

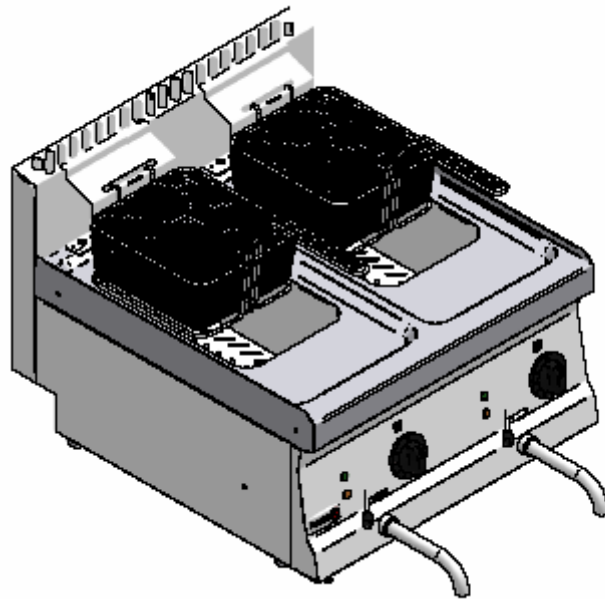
**Instrucciones generales para instalación, uso y mantenimiento
FREIDORAS ELECTRICAS**

**Instructions générales pour l'installation, l'utilisation et
l'entretien
FRITEUSES ELECTRIQUES**

**General instructions for installation, use and maintenance
ELECTRIC FRYERS**

**Allgemeine bedienungsanleitung für Installation, Gebrauch
und Wartung
ELEKTRO FRITTEUSEN**

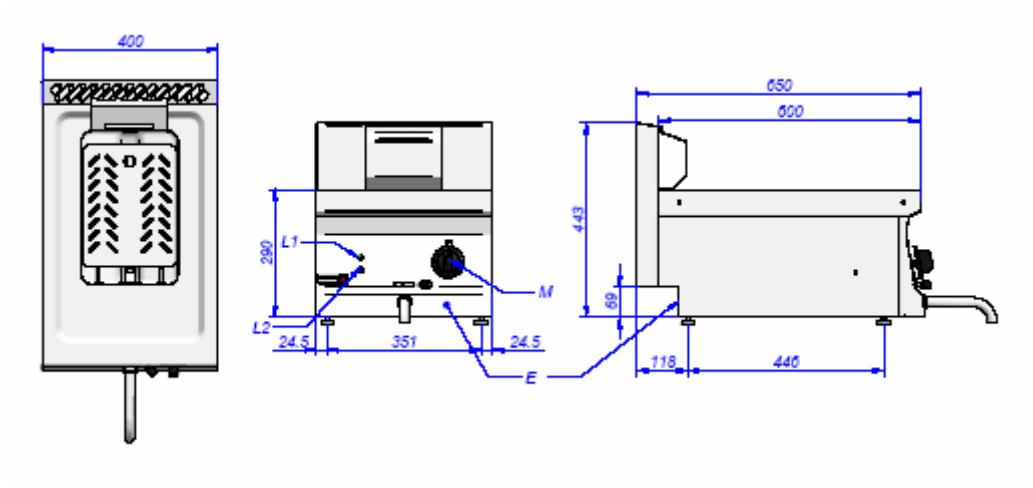
**Istruzioni generali per l'installazione, l'uso e
la manutenzione
FRIGGITRICI ELETTRICHE**



FE6-05
FE6-10

J156504

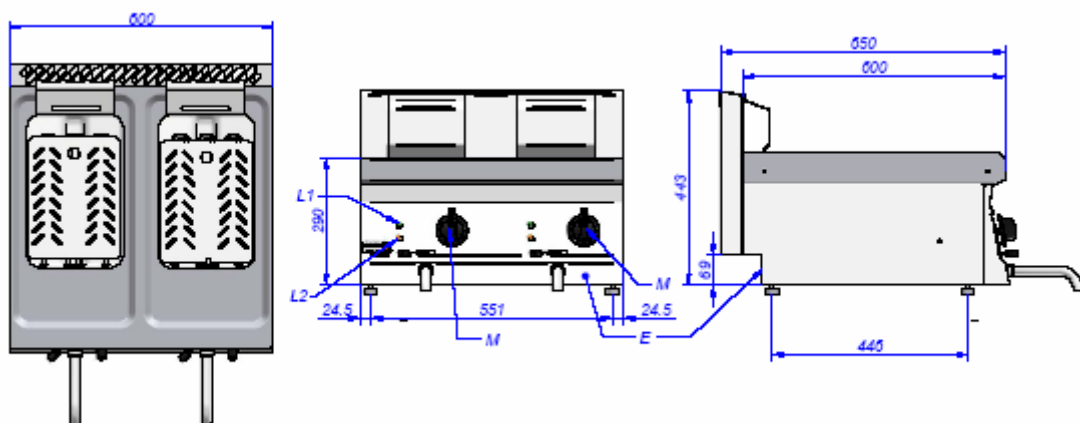
FE6-05



M: Mando del termostato
 L1: Lámpara verde
 L2: Lámpara ambar
 E: Conexión eléctrica

M: Thermostat control
 L1: Green light
 L2: Amber light
 E: Electrical connection

FE6-10



M: Mando del termostato
 L1: Lámpara verde
 L2: Lámpara ambar
 E: Conexión eléctrica

M: Thermostat control
 L1: Green light
 L2: Amber light
 E: Electrical connection



Fig. 1

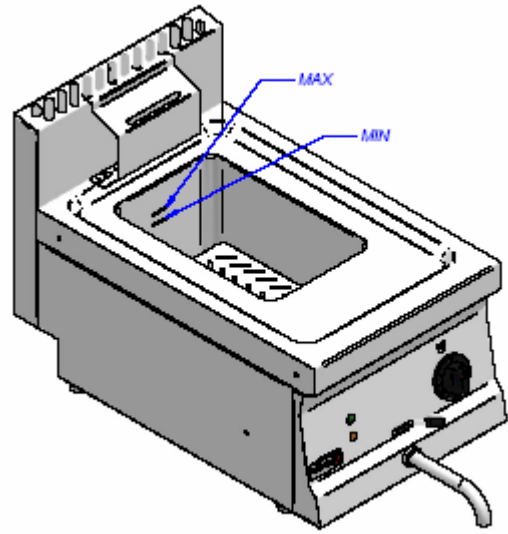


Fig. 2



N°1



N°2



N°3



N°4

Fig. 3

Estimado cliente

Agradecemos la confianza que ha tenido con nuestra marca al adquirir un aparato de uso profesional. Estamos plenamente convencidos de que a medida que pase el tiempo, quedará totalmente satisfecho de su compra.

Tómese unos minutos de tiempo, acérquese con este manual al aparato y “manos a la obra”: las informaciones gráficas de fácil comprensión sustituyen a las hojas llenas de texto.

No obstante, le aconsejamos estudie detenidamente este manual copilado por los jefes de cocina de FAGOR, únicamente así podrá beneficiarse al máximo de las múltiples posibilidades y ventajas que le brinda este aparato.

Conserve este manual cerca del aparato y en lugar siempre accesible.

Finalmente, le deseamos mucho éxito y gran satisfacción con su nueva freidora.

FAGOR

Indice

Instalación

Dimensiones generales y acometidas	1
Características técnicas	4
Emplazamiento y nivelación	5
Conexión eléctrica	5

Uso

Encendido del aparato	5
------------------------------	----------

Mantenimiento

Mantenimiento	6
----------------------	----------

Recomendación de protección ambiental

Recomendación de protección ambiental	7
----------------------------------------------	----------

Características técnicas (Tabla nº1)

MODELO		FE6-05	FE6-10	
DIMENSIONES EXTERNAS	mm	Anchura	400	600
		Profundidad	650	650
		Altura	290	290
DIMENSIONES CUBA (INTERIOR)	mm	Anchura	220	220
		Profundidad	245	245
		Longitud	350	350
	Litros	Capacidad	12.5	12.5
PESO NETO (Kg)		18	27	
NUMERO DE RESISTENCIAS		2	4	
TENSIÓN DE ALIMENTACIÓN	220...240V 1N	Sección manguera	2x4mm ² +T	2x10mm ² +T
		Fusibles	24 A	48 A
	220 V 3	Sección manguera	3x4mm ² +T	3x10mm ² +T
		Fusibles	20 A	40 A
	380...415V 3N	Sección manguera	3x2.5mm ² + N	3x4mm ² +T+N
		Fusibles	12 A	24 A
POTENCIA TOTAL (KW.)		5.5	11	

Instalación eléctrica (Tabla nº2)

TENSIÓN ALIMENTACIÓN	SECCIÓN MANGUERA	FUSIBLE INT. GENERAL	DISPOSITIVO DIFERENCIAL
230V 50-60Hz	2x1,5mm ² +T	4A	30mA
POTENCIA ELÉCTRICA KW			0,1kW

Tabla de temperaturas aproximadas (Tabla nº3)

Posición	1	2	3	4	5	6	7	8
Temp. aprox. (°C)	85	105	120	140	160	175	195	210

1.-INSTALACIÓN

Emplazamiento y nivelación

El emplazamiento y la instalación tanto eléctrica como de gas, debe realizarse siempre por un TÉCNICO AUTORIZADO, respetando las normas de cada país.

- Es conveniente instalar una campana extractora para el buen funcionamiento.
- Ubicar el aparato en un local bien ventilado.
- Nivelar y regular la altura del aparato.(Fig. 1)

Conexión eléctrica

La conexión eléctrica del aparato debe hacerse siempre por un TÉCNICO AUTORIZADO.

Se deberán tener en cuenta las normas legales vigentes en cada país en materia de conexiones a la red eléctrica.

Verificar que la tensión de la red corresponde a la que se indica en la placa de características.

Para la conexión emplear cable manguera de polycloropreno u otro material de similares características (H05RN-F).

Próximo al aparato debe instalarse un dispositivo interruptor para todas las fases, con un mínimo de 3mm de apertura entre contactos. Este interruptor irá provisto de fusibles.

Es obligatorio conectar a tierra el aparato. El fabricante no se hace responsable de posibles daños originados por el incumplimiento de este requisito.

La sección de cable manguera y el valor de los fusibles a instalar en el interruptor general, queda reflejado en la tabla nº1.

MUY IMPORTANTE: Fijar la manguera de alimentación eléctrica fuertemente al prensa estopas.

Cuando se instalen varios aparatos en línea, deberán ser conectados entre sí a tierra, por el punto destinado a tal fin, que se encuentra ubicado en la base de la freidora, zona posterior.

2.-USO

Encendido del aparato

Tras instalar el aparato, antes de introducir en la cuba el aceite, es preciso llenarla con una solución de agua con detergente, dejándola hervir durante algunos minutos.

A continuación vaciar la cuba y aclararla cuantas veces sea necesario, para eliminar los restos de jabón.

Utilización

IMPORTANTE: No poner nunca el aparato en marcha sin haber llenado previamente la cuba, de lo contrario el sobrecalentamiento dañaría seriamente la máquina.

El aceite debe ser filtrado periódicamente, para su mejor conservación.

Reponer el aceite cuando baje del nivel MINIMO (Fig. 2).

La introducción del cestillo con la carga en el aceite, se recomienda hacerla lentamente para que la espuma resultante al freír no desborde por la parte superior de la cuba.

Funcionamiento de las resistencias

1º Paso Encendido de las resistencias

- a) Asegurarse de que la cuba esta llena de aceite hasta el nivel MÁXIMO (Fig 2)
- b) Accionar el interruptor general de corriente eléctrica situada en el exterior del aparato.
- c) Girar el mando del termostato "M" en sentido horario hasta la posición de máquina conectada Fig 3, N° 2) de forma que se encienda la lámpara "L1" (verde).
- d) A partir de este momento, para poner en marcha el aparato girar el mando del termostato en sentido horario hasta la posición deseada, (Fig 3, N° 3 y 4) dependiendo de la temperatura que pretendamos alcanzar.
- e) La lámpara "L2" (ámbar) se ilumina cuando funcionan las resistencias.
- f) En el momento en que el aceite de la cuba alcance la temperatura seleccionada, las resistencias (por medio del termostato) dejan de actuar y la lámpara "L2" (ámbar) se apaga. Así mismo, cuando la temperatura baje del valor seleccionado, las resistencias comienzan a actuar, encendiéndose la lámpara "L2" (ámbar).

2º Paso Apagado de las resistencias

Girar el mando del termostato "M" en sentido antihorario hasta la posición de apagado (Fig. 3, N°1), apagándose la lámpara "L1" (verde).

3.-MANTENIMIENTO

Limpieza inicial

Tras instalar el aparato, antes de introducir en la cuba el aceite, es preciso llenarla con una solución de agua con detergente, dejándola hervir durante algunos minutos. A continuación vaciar la cuba y aclarar cuantas veces sea necesario, para eliminar los restos de jabón.

Limpieza diaria

Para que el aparato se mantenga como el primer día, es conveniente seguir las siguientes instrucciones:

No utilizar detergentes arenosos y abrasivos para su limpieza.

No utilizar manguera de agua para la limpieza del aparato.

Es conveniente limpiar periódicamente la cuba por su interior con una solución de agua y detergente, que se dejará hervir durante algunos minutos, aclarándose a continuación con abundante agua.

Es importante, una vez lavada la cuba y antes de llenarla de aceite, que esté totalmente seca y sin ningún rastro de agua.

NOTA IMPORTANTE:

La sustitución de cualquier componente funcional deberá ser efectuada por un TÉCNICO AUTORIZADO. Como norma general, siempre que se sustituya cualquier componente funcional, se debe comprobar que el interruptor general está desconectado.

4.-RECOMENDACIÓN DE PROTECCIÓN AMBIENTAL

Al terminar su vida útil, este producto no debe tirarse en un contenedor de basuras estándar, sino que debe dejarse en un punto de recogida de desechos eléctricos y equipamiento electrónico para ser reciclado.

Esto viene confirmado por el símbolo que se encuentra en el producto, manual del usuario o embalaje.

Dependiendo de sus características, los materiales pueden reciclarse. Mediante el reciclaje y otras formas de procesamiento de los desechos eléctricos y el equipamiento electrónico puedes contribuir de forma significativa a ayuda a proteger el medio ambiente.

Contacta con las autoridades locales para más información sobre el punto de recogida más cercano.

Para preservar el medio ambiente, al final de la vida útil de su producto, deposítelo en los lugares destinado a ello de acuerdo con la legislación vigente.



Este aparato es únicamente de uso profesional y debe ser utilizado por personal cualificado.

Cher client

Nous vous remercions de la confiance dont vous faites preuve envers notre marque en achetant un appareil à usage professionnel. Nous sommes entièrement convaincus qu'au fil du temps, vous serez pleinement satisfait de votre achat.

Prenez quelques minutes, approchez-vous de l'appareil muni de ce manuel et "au travail !" : les pages remplies de texte sont remplacées par des informations graphiques faciles à comprendre.

Cependant, nous vous conseillons d'étudier attentivement ce manuel compilé par les chefs cuisiniers de FAGOR. Ce n'est qu'ainsi qu'il vous sera possible de tirer le plus grand parti des multiples possibilités et avantages que vous offre cet appareil.

Conservez ce manuel près de l'appareil et toujours à portée de main.

Pour finir, nous vous souhaitons beaucoup de succès et une grande satisfaction avec votre nouvelle friteuse.

FAGOR

Sommaire

Installation

Dimensions générales et branchements	1
Caractéristiques techniques	9
Mise en place et nivellement	10
Raccordement électrique	10

Utilisation

Allumage de l'appareil	10
-------------------------------	-----------

Entretien

Entretien	11
------------------	-----------

Recommandation de protection de l'environnement

Recommandation de protection de l'environnement	12
--------------------------------------------------------	-----------

Caractéristiques techniques (Tableau n°1)

MODÈLE		FE6-05	FE6-10	
DIMENSIONS EXTÉRIEURES	mm	Largeur	400	600
		Profondeur	650	650
		Hauteur	290	290
DIMENSIONS CUVE (INTÉRIEUR)	mm	Largeur	220	220
		Profondeur	245	245
		Hauteur	350	350
	Litres	Capacité	12.5	12.5
POIDS NET (Kg)		18	27	
NOMBRE DE RÉSTANCES		2	4	
TENSION D'ALIMENTACION	220...240V 1N	Section câble	2x4mm ² +T	2x10mm ² +T
		Fusibles	24 A	48 A
	220 V 3	Section câble	3x4mm ² +T	3x10mm ² +T
		Fusibles	20 A	40 A
	380...415V 3N	Section câble	3x2.5mm ² + N	3x4mm ² +T+N
		Fusibles	12 A	24 A
PUISSANCE TOTALE (kW.)		5.5	11	

Installation électrique (Tableau n°2)

TENSION ALIMENTATION	SECTION CÂBLE	FUSIBLE INT. GÉNÉRAL	DISPOSITIF DIFFÉRENTIEL
230V 50-60Hz	2x1,5mm ² +T	4A	30Ma
PUISSANCE ÉLECTRIQUE KW			0,1kW

Tableau de températures approximatives (Tableau n°2)

Position	1	2	3	4	5	6	7	8
Temp. approx. (°C)	85	105	120	140	160	175	195	210

1.-INSTALLATION

Mise en place et nivellement

La mise en place ainsi que l'installation électrique et de gaz doivent toujours être effectuées par un TECHNICIEN AGRÉÉ, conformément aux normes de chaque pays.

- Il convient d'installer une hotte aspirante pour un fonctionnement correct.
- Installez l'appareil dans un local bien aéré.
- Nivelez et réglez la hauteur de l'appareil.(Fig. 1)

Raccordement électrique

Le raccordement électrique de l'appareil doit toujours être effectué par un TECHNICIEN AGRÉÉ.

Il faudra tenir compte des normes légales en vigueur dans chaque pays en matière de raccordements au réseau électrique.

Vérifiez que la tension du réseau correspond à celle qui est indiquée sur la plaque signalétique.

Pour le branchement, utiliser un câble de conduite en polychloroprène ou un autre matériel ayant des caractéristiques similaires (H05RN-F).

Placez sur la prise de secteur un interrupteur général équipé de fusibles, indépendant de l'appareil, dont la distance entre les contacts sera supérieure ou égale à 3 mm.

Il est obligatoire de connecter l'appareil à une prise de terre. Le fabricant n'est pas responsable des dommages qui pourraient être causés par le manque de suivi de cette

La section de câble conduite et la valeur des fusibles à installer sur le interrupteur général, sont indiquées sur le tableau N° 2.

TRÈS IMPORTANT : Fixez solidement le câble d'alimentation électrique au presse-étoupes.

En cas d'installation de plusieurs appareils en ligne, ceux-ci devront être connectés entre eux et à la prise de terre, par le point prévu pour cela, et qui se trouve placé sur la base de l'appareil, dans la zone arrière.

2.-UTILISATION

Allumage de l'appareil

Une fois l'appareil installé, et avant de remplir la cuve d'huile, remplissez-la d'une solution à base d'eau et de détergent que vous laisserez bouillir durant quelques minutes.

Puis, videz la cuve et rincez-la autant de fois que nécessaire afin d'éliminer les restes savonneux.

Utilisation

IMPORTANT : Ne jamais mettre l'appareil en marche sans avoir rempli la cuve au préalable. Dans le cas contraire, la surchauffe endommagerait sérieusement la machine.

Pour une meilleure conservation, l'huile doit être filtrée régulièrement.

Rajoutez de l'huile lorsqu'elle se trouve au-dessous du niveau MINIMUM (Fig. 2).

Il est recommandé d'introduire lentement le panier rempli dans l'huile afin que l'écume provoquée par la friture ne déborde pas par le haut de la cuve.

Fonctionnement des résistances

1^{ère} étape Allumage des résistances

- a) S'assurer que le récipient est plein d'huile jusqu'au niveau MAXIMUM (Fig 2)
- b) Actionner l'interrupteur général de courant électrique situé à l'extérieur de l'appareil.
- c) Tourner le bouton du thermostat "M" dans le sens des aiguilles d'une montre jusqu'à la position de machine branchée (Fig 3, N° 2) jusqu'à ce que s'allume la lampe "L1" (verte).
- d) À partir de ce moment, pour mettre en marche l'appareil, tourner le bouton du thermostat dans le sens des aiguilles d'une montre jusqu'à la position souhaitée, (Fig 3, N° 3 et 4) en fonction de la température que nous souhaitons atteindre.
- e) La lampe "L2" (orange) s'allume quand les résistances fonctionnent.
- f) Au moment où l'huile de la cuve atteint la température sélectionnée, les résistances (au moyen du thermostat) cessent d'agir et la lampe "L2" (orange) s'éteint. De même, quand la température descend en dessous de la valeur sélectionnée, les résistances commencent à agir, et la lampe "L2" (orange) s'allume.

2^{ème} étape Eteindre les résistances

Tourner le bouton du thermostat "M" dans le sens contraire aux aiguilles d'une montre jusqu'à la position de éteint (Fig. 3, N° 1), et la lampe "L1" (verte) s'éteint.

3.-ENTRETIEN

Nettoyage initial

Une fois l'appareil installé, et avant de remplir la cuve d'huile, remplissez-la d'une solution à base d'eau et de détergent que vous laisserez bouillir durant quelques minutes. Puis, videz la cuve et rincez-la autant de fois que nécessaire afin d'éliminer les restes savonneux.

Nettoyage quotidien

Pour que l'appareil se maintienne comme au premier jour dans les conditions de fonctionnement et avec les rendements corrects, il convient de suivre les instructions suivantes:

Ne pas utiliser de détergents sablonneux et abrasifs pour le nettoyer.

Ne pas utiliser de jet d'eau pour le nettoyer.

Il convient de nettoyer régulièrement l'intérieur de la cuve à l'aide d'une solution à base d'eau et de détergent qui devra bouillir durant quelques minutes. Rincez ensuite abondamment à l'eau claire.

Il est important de bien sécher la cuve et de ne laisser aucune trace d'eau après l'avoir lavée et avant de la remplir d'huile.

NOTE IMPORTANTE :

Le remplacement de tout composant fonctionnel pouvant affecter la sécurité devra être effectué par un TECHNICIEN AGRÉÉ. Comme norme générale, lors du remplacement de tout composant fonctionnel, il faut vérifier que l'interrupteur général est débranché.

4.-RECOMMANDATION DE PROTECTION DE L'ENVIRONNEMENT

En fin de vie utile, ce produit ne doit pas être jeté dans un conteneur d'ordures standard, mais il doit être déposé dans un point de récupération d'appareils électriques et d'équipements électroniques afin d'être recyclé.

Ce fait est confirmé par un symbole qui se trouve sur le produit, le manuel d'utilisation ou l'emballage.

En fonction de leurs caractéristiques, les matériaux peuvent être recyclés. Le recyclage et les autres formes de gestion des résidus électriques et des équipements électroniques, vous permettent de grandement contribuer à aider à protéger l'environnement.

Contactez les autorités locales pour plus d'informations quant au point de récupération le plus proche.

Afin de préserver l'environnement, en fin de vie utile de votre produit, veuillez le déposer dans les lieux prévus à cet effet, conformément à la législation en vigueur.



Cet appareil est exclusivement destiné à l'usage professionnel et doit être utilisé par du personnel qualifié.

Dear customer

We would like to thank you for the confidence you have shown in our product on purchasing a professional appliance. We are totally convinced that in time you will be completely satisfied with your purchase.

Take a few minutes of your time and get to know the appliance with this instructions manual and "down to work": the easy to understand graphical information replaces pages full of writing.

Nevertheless, we recommend you thoroughly read this manual compiled by FAGOR's kitchen supervisors, in order to benefit to the maximum from the multiple possibilities and advantages this appliance offers you.

Keep this manual near to the appliance and at all times in an accessible place.

Lastly, we wish you success and hope that you will be fully satisfied with your new fryer.

FAGOR

Index

Installation

General and connection dimensions	1
Table of technical specifications	14
Positioning and levelling	15
Electrical connection	15

Use

Turning the appliance on	15
---------------------------------	-----------

Maintenance

Maintenance	16
--------------------	-----------

Environmental protection recommendation

Environmental protection recommendation	17
------------------------------------------------	-----------

Technical specifications (Table n°1)

MODEL		FE6-05	FE6-10	
EXTERNAL DIMENSIONS	mm	Width	400	600
		Depth	650	650
		Height	290	290
VAT DIMENSIONS (INTERNAL)	mm	Width	220	220
		Depth	245	245
		Height	350	350
	Liters	Capacity	12.5	12.5
NET WEIGHT (Kg)		18	27	
NUMBER OF RESISTORS		2	4	
SUPPLY VOLTAGE	220...240V 1N	Cable section	2x4mm ² +T	2x10mm ² +T
		Fuses	24 A	48 A
	220 V 3	Cable section	3x4mm ² +T	3x10mm ² +T
		Fuses	20 A	40 A
	380...415V 3N	Cable section	3x2.5mm ² + N	3x4mm ² +T+N)
		Fuses	12 A	24 A
TOTAL POWER (KW.)		5.5	11	

Electrical instalation (Table n°2)

SUPPLY VOLTAGE	CABLE SECTION	POWER SWITCH FUSE	DIFFERENTIAL DEVICE
230V 50-60Hz	2x1,5mm ² +T	4A	30mA
ELECTRICAL OUTPUT kW			0,1kW

Table of approximate temperatures (Table n°3)

Position	1	2	3	4	5	6	7	8
Approx Temp. (°C)	85	105	120	140	160	175	190	210

1.-INSTALATION

Positioning and levelling

The positioning and electrical and gas installation should always be carried out by an AUTHORISED TECHNICIAN, observing the standards of each country.

- It is advisable to install an extraction hood for the optimum operation of the appliance.
- Place the appliance in a well-ventilated place.
- Level and adjust the height of the appliance.(Fig. 1)

Electrical connection

An AUTHORISED TECHNICIAN should always carry out the appliance's electrical connection.

The legal standards in force in each country on connections to the mains should be taken into account.

Check that the mains voltage corresponds to that indicated on the nameplate.

Use cable sleeves made out of polychloroprene or other similar materials (H05RN-F), for the connection.

A switch device should be installed next to the appliance for all the phases, with a gap of a minimum of 3 mm between contacts. This switch will be equipped with fuses.

It is obligatory to earth the appliance. The manufacturer takes no responsibility if this requirement is not fulfilled.

The section of cable sleeve and the rating of the fuses to be installed in the power switch are indicated in diagram no. 2.

VERY IMPORTANT: Fasten the electric supply cable tightly to the stuffing box.

When several appliances are installed in series, they should be earthed to each other using the point assigned for this purpose, located in the appliance's base, at the back.

2.-USE

Turning the appliance on

After installing the appliance, and before filling the vat with oil, it is necessary to fill it with soapy water, which should be left to boil for a few minutes.

Next, empty the vat and rinse it as many times as necessary, to eliminate the remains of soap.

Usage

IMPORTANT: Never start up the appliance without having previously filled the vat, otherwise overheating would seriously damage the machine.

The oil should be filtered regularly, in order to preserve it better.

Replace the oil when it reaches the MINIMUM level (Fig. 2).

It is recommended to insert the loaded basket in the oil slowly so that the oil froth resulting from frying does not boil over the upper part of the vat.

Resistor operation

1st Step Turning the resistors on

- a) Ensure that the vat is full of oil to the MAXIMUM level (Fig 2)
- b) Press the power switch situated on the outside of the appliance.
- c) Rotate the "M" thermostat control clockwise to the machine connected position (Fig 3, No. 2) so that the light turns on "(L1).-" (green).
- d) Then to turn the machine on, turn the thermostat control clockwise to the required position, (Fig 3, No. 3 and 4) depending on the temperature you want to reach.
- e) Light "(L2).-" (amber) will come on when the resistors are working.
- f) When the oil in the vat reaches the selected temperature, the resistors (by means of the thermostat) stop working and the "L2" lamp (amber) turns off. Likewise, when the temperature drops under the selected value, the resistors start to work, and light "(L2).-" (amber) turns on.

2nd Step Turning the resistors off

Rotate the "M" thermostat control anticlockwise to the off position (Fig. 3, No. 1), and light "(L1).-" (green) will turn off.

3.-MAINTENANCE

Initial cleaning

After installing the appliance, and before filling the vat with oil, it is necessary to fill it with soapy water, which should be left to boil for a few minutes. Next, empty the vat and rinse it as many times as necessary, to eliminate the remains of soap.

Daily cleaning

In order for the appliance to work as new, it is advisable to follow the following instructions:

Do not use gritty and abrasive detergents for cleaning.

Do not use a water hose to clean the appliance.

It is advisable to regularly clean the inner part of the vat with soapy water that will be left to boil for a few minutes, and then rinse it with plenty of water.

It is important that as soon as the vat has been cleaned and before filling it with oil, it be completely dry without a sign of water.

IMPORTANT NOTE :

The replacement of any functional component that can affect the safety of the appliance must be carried out by an AUTHORISED TECHNICIAN. As a general norm, you must check that power switch is turned off when replacing any functional component.

4.-ENVIRONMENTAL PROTECTION RECOMMENDATION



On ending its useful life, this product must not be thrown away in a standard rubbish bin, but must be left in an electrical waste and electronic equipment collection point for recycling.

This is confirmed by the symbol on the product, user manual, or packaging. Depending on the symbol, the materials can be recycled. By recycling and other ways of processing electrical waste and electronic equipment, you can significantly contribute to protecting the environment.

Contact your local authorities for more information of the nearest collection point.

To conserve the environment at the end of the useful life of your product. Leave it in the appropriate places in accordance with the current legislation.

This appliance is only for professional usage and must be used by qualified personnel.

Sehr geerter kunde

wir danken Ihnen für das Vertrauen, das Sie uns mit dem Kauf eines für den professionellen Gebrauch bestimmten Gerätes unserer Marke bewiesen haben. Wir sind fest davon überzeugt, dass Sie auch nach langer Zeit noch vollkommen zufrieden mit Ihrem Kauf sein werden.

Nehmen Sie sich einige Minuten Zeit, begeben Sie sich mit diesem Handbuch zum Gerät und „Hand ans Werk“: Die leicht verständlichen Bildinformationen ersetzen die bisher verwendeten Volltextseiten.

Allerdings raten wir Ihnen dazu, das vorliegende, von den FAGOR-Küchenchefs verfasste Handbuch gründlich durchzulesen, da Sie nur so in den Genuss der vielfältigen Möglichkeiten und Vorteile dieses Gerätes kommen können.

Bewahren Sie dieses Handbuch stets in Gerätenähe und an einem gut zugänglichen Ort auf.

Abschliessend wünschen wir Ihnen viel Erfolg und Freude mit Ihrem neuen fritteusen.

FAGOR

Inhaltsangabe

Installation

Allgemeine Abmessungen und Zuleitungen	1
Technische Eigenschaften	19
Aufstellung und Nivellierung	20
Elektrischer Anschluss	20

Gebrauch

Einschalten des Gerätes	20
--------------------------------	-----------

Wartung

Wartung	21
----------------	-----------

Umweltschutzempfehlung

Umweltschutzempfehlung	22
-------------------------------	-----------

Tabelle mit den Geräteeigenschaften (Tabelle n°1)

MODELL			FE6-05	FE6-10
ÄUSSERE ABMESSUNGEN	mm	Breite	400	600
		Tiefe	650	650
		Höhe	290	290
ÄUSSERE ABMESSUNGEN FRITTIERBECKEN (INNEN)	mm	Höhe	220	220
		Tiefe	245	245
		Höhe	350	350
	Liter	Fassungsvermögen	12.5	12.5
NETOGEWICHT (Kg)			18	27
ANZAHL HEIZWIDERSTÄNDE			2	4
SPANNUNGS- VERSORGUNG	220...240V 1N	Schlauchquerschnitt	2x4mm ² +T	2x10mm ² +T
		Sicherungen	24 A	48 A
	220 V 3	Schlauchquerschnitt	3x4mm ² +T	3x10mm ² +T
		Sicherungen	20 A	40 A
	380...415V 3N	Schlauchquerschnitt	3x2.5mm ² + N	3x4mm ² +T+N
		Sicherungen	12 A	24 A
GESAMTANSCHLUSSWERT (KW.)			5.5	11

Elektrische Anschluss (Tabelle n°2)

SPANNUNGS- VERSORGUNG	QUERSCHNITT KABELSCHLAUCH	ITERNE HAUPTSICHERUNG	TRENN- VORRICHTUNG
230V 50-60Hz	2x1,5mm ² +T	4A	30mA
ELEKTRISCHE LEISTUNG kW			0,1kW

Tabelle der ungefähren Temperaturen (Tabelle n°3)

Stellung	1	2	3	4	5	6	7	8
Ungefähre Temp (°C)	85	105	120	140	160	175	195	210

1.-INSTALLATION

Aufstellung und Nivellierung

Die Aufstellung, der elektrische Anschluss und der Gasanschluss müssen von einem AUTORISIERTEN FACHTECHNIKER bei Beachtung der am jeweiligen Aufstellungsort gültigen Normen vorgenommen werden.

- Werkseitig wird die Installation einer Abzugshaube empfohlen, um die ordnungsgemässe Funktionsweise zu gewährleisten.
- Das Gerät sollte in einem Lokal mit ausreichender Lüftung aufgestellt werden.
- Gerätehöhe nivellieren und einregulieren (Abb. 1).

Elektrische Anschluss

Der elektrische Anschluss des Gerätes muss von einem AUTORISIERTEN FACHTECHNIKER vorgenommen werden.

Die am Aufstellungsort des jeweiligen Landes gültigen Normen in Verbindung mit dem Anschluss an die Spannungsversorgung müssen beachtet werden.

Die Netzspannung muss mit der auf dem Typenschild angegebenen Spannung übereinstimmen.

Für den Anschluss muss ein Kabelschlauch aus Polychloropren oder einem anderen Werkstoff mit ähnlichen Eigenschaften (H05RN-F) benutzt werden).

In Gerätenähe ist eine Unterbrechungsvorrichtung für alle Phasen mit einer Mindestöffnung von 3 mm zwischen den Kontakten vorzusehen. Dieser Schalter ist mit Sicherungen zu versehen.

Das Gerät muss vorschriftsmässig geerdet werden. Der Hersteller lehnt jede Verantwortung für Schäden ab, die auf die Nichteinhaltung dieser Voraussetzung zurückzuführen sind.

Der Querschnitt des Kabelschlauchs und der Wert der am Hauptschalter zu installierenden Sicherungen gehen aus der Übersicht Nr. 2 hervor.

ACHTUNG: Die Zuleitung ordnungsgemäss muss an der Stopfbuchse befestigt werden.

Werden mehrere Geräte hintereinander angeschlossen, so müssen sie untereinander an der hierfür jeweils vorgesehenen Stelle an den Erdungsanschluss angeschlossen werden, der sich im hinteren Bereich der Friteuse befindet.

2.-GEBRAUCH

Einschalten des Gerätes

Vor der Installation des Gerätes und vor dem Einsetzen des Frittierbeckens sollte dieses mit einer Mischung aus Wasser und Spülmittel gefüllt werden das dann während einiger Minuten zum Kochen gebracht wird.

Anschliessend kann das Frittierbecken geleert und mehrfach nachgespült werden, um die Seifenreste gründlich zu entfernen.

Verwendung

ACHTUNG: Das Gerät darf auf keinen Fall in Betrieb gesetzt werden, ohne das Frittierbecken zuvor gefüllt zu haben. Anderenfalls kann es aufgrund von Überhitzung zu schweren Schäden am Gerät kommen.

Das Öl sollte regelmässig gefiltert werden, um die Lebensdauer zu verlängern.

Sobald der Ölstand unter MINIMUM absinkt, muss Öl nachgefüllt werden (Abb. 2).

Das Einsetzen des gefüllten Frittierkorbs in das Öl sollte langsam erfolgen, damit der beim Frittieren entstehende Schaum nicht über den Rand des Frittierbeckens spritzen kann.

Funktionsweise der Heizwiderstände

Erster Schritt: Einschalten der Heizwiderstände

- a) Es muss darauf geachtet werden, dass das Frittierbecken bis zum MAXIMALSTAND mit Öl gefüllt ist (Abb. 2).
- b) Den Hauptschalter der Stromversorgung betätigen, der sich an der Aussenseite des Geräts befindet.
- c) Das Bedienelement für den Thermostaten (M) im Uhrzeigersinn in die Stellung für eingeschaltetes Gerät drehen (Abb. 3, Nr. 2), woraufhin die Anzeigelampe L1 (grün) aufleuchtet.
- d) Ab diesem Moment kann das Gerät jederzeit eingeschaltet werden, indem das Bedienelement für den Thermostaten im Uhrzeigersinn in die der gewünschten Temperatur entsprechende Stellung gedreht wird (Abb 3,, Nr. 3 und 4).
- e) Die Anzeigelampe L2 (gelb) leuchtet auf, wenn die Heizwiderstände arbeiten.
- f) Sobald das Öl im Frittierbecken die angewählte Temperatur erreicht, wird der Betrieb der Heizwiderstände (über den Thermostaten) unterbrochen und die Anzeigelampe L2 (gelb) erlischt. Sobald die Temperatur auf einen Wert unterhalb des angewählten Temperaturwerts sinkt, nehmen die Heizwiderstände den Betrieb erneut auf und die Anzeigelampe L2 leuchtet wieder auf.

Zweiter Schritt: Ausschalten der Heizwiderstände

Das Bedienelement für den Thermostaten M entgegen dem Uhrzeigersinn in die Aus-Stellung drehen (Abb. 3, Nr. 1); die Anzeigelampe L1 (grün) erlischt.

3.-WARTUNG

Erste Reinigung

Vor der Installation des Gerätes und vor dem Einsetzen des Frittierbeckens sollte dieses mit einer Mischung aus Wasser und Spülmittel gefüllt werden, die dann während einiger Minuten zum Kochen gebracht wird. Anschließend kann das Becken geleert und mehrfach nachgespült werden, um die Seifenreste gründlich zu entfernen.

Tägliche Reinigung

Um das Gerät stets im optimalen Zustand zu halten, sollten folgende Anweisungen befolgt werden:

Zur Reinigung dürfen weder sandhaltige noch scheuernde Reinigungsmittel verwendet werden.

Zur Reinigung des Gerätes darf kein Druckwasser verwendet werden.

Das Innere des Frittierbeckens sollte regelmässig mit einer Mischung aus Wasser und Spülmittel gereinigt werden, die während mehrerer Minuten zum Kochen gebracht wird. Anschließend mit reichlich Klarwasser gründlich reinigen.

Das Frittierbecken muss vollkommen trocken sein, bevor es gereinigt und erneut mit Öl gefüllt werden kann.

WICHTIGER HINWEIS:

Das Auswechseln von Funktionskomponenten darf ausschließlich von einem AUTORISIERTEN FACHTECHNIKER vorgenommen werden. Beim Auswechseln der Funktionskomponenten muss immer überprüft werden, ob der Hauptschalter ausgeschaltet ist.

4.-UMWELTSCHUTZEMPFEHLUNG

Sobald Ihr Gerät ausgedient hat, darf es nicht in den Müll gegeben werden, sondern muss an einer Sammelstelle für Elektromüll und elektronische Geräte zwecks Entsorgung abgegeben werden.

Hierauf weist das entsprechende Symbol hin, das sich am Produkt, im Handbuch oder auf der Verpackung befindet.

Einige der Werkstoffe können wiederverwertet werden. Durch Recycling und andere Formen der Weiterverwertung können Sie entscheidend zum Schutz der Umwelt beitragen.

Wenden Sie sich an die örtlichen Behörden, um Genaueres zur nächstgelegenen Sammelstelle zu erfahren.

Zum Schutz der Umwelt ist das Gerät am Ende seiner Lebensdauer an einer entsprechenden Sammelstelle gemäss der gültigen Gesetzgebung abzugeben.



Dieses Gerät ist ausschliesslich für den Profigebrauch bestimmt und darf nur von Fachpersonal bedient werden.

Spettabile cliente

Grazie per la fiducia mostrata nei confronti del nostro marchio quando è stato acquistato un apparecchio per uso professionale. Siamo fermamente convinti che, con il trascorso del tempo, resterà totalmente soddisfatto del suo acquisto.

Prendersi qualche minuto e, con il presente manuale, avvicinarsi all'apparecchio e "Buon lavoro!": Le informazioni grafiche di facile comprensione hanno sostituito numerose pagine piene di testo.

Ciò nonostante, consigliamo di studiare attentamente il presente manuale redatto dai responsabili di cucina di FAGOR, in modo tale di trarre i massimi vantaggi dalle molteplici possibilità che offre il presente apparecchio.

Conservare questo manuale nelle vicinanze dell'apparecchio e in un luogo sempre accessibile.

In ultimo, le auguriamo un enorme successo e grandi soddisfazioni con la sua nuova friggitrice.

FAGOR

Indice

Installazione

Dimensioni generali e connessioni	1
Caratteristiche tecniche	24
Ubicazione e livellamento	25
Connessione elettrica	25

Uso

Accensione dell'apparecchio	25
------------------------------------	-----------

Manutenzione

Manutenzione	26
---------------------	-----------

Raccomandazioni per la protezione ambientale

Raccomandazioni per la protezione ambientale	27
-----------------------------------------------------	-----------

Caratteristiche tecniche (Tabella n°1)

MODELLO			FE6-05	FE6-10
DIMENSIONI ESTERNE	mm	Larghezza	400	600
		Profondità	650	650
		Altezza	290	290
DIMENSIONI VASCA (INTERNO)	mm	Larghezza	220	220
		Profondità	245	245
		Altezza	350	350
	Litros	Capacità	12.5	12.5
PESO NETTO (Kg)			18	27
NUMERO DELLE RESISTENZE			2	4
TENSIONE ALIMENTAZIONE	220...240V 1N	Sezione flessibile	2x4mm ² +T	2x10mm ² +T
		Fusibili	24 A	48 A
	220 V 3	Sezione flessibile	3x4mm ² +T	3x10mm ² +T
		Fusibili	20 A	40 A
	380...415V 3N	Sezione flessibile	3x2.5mm ² + N	3x4mm ² +T+N
		Fusibili	12 A	24 A
POTENZA TOTALE (KW.)			5.5	11

Installazione elettrica (Tabella n°2)

TENSIONE ALIMENTAZIONE	SEZIONE ADDUTTORE FLESSIBILE	FUSIBILE INT. GENERALE	DISPOSITIVO DIFFERENZIALE
230V 50-60Hz	2x1,5mm ² +T	4A	30mA
POTENCIA ELÉCTRICA kW			0,1kW

Tabella de temperature approssimative (Tabella n°3)

Posizione	1	2	3	4	5	6	7	8
Temp. appros. (°C)	85	105	120	140	160	175	195	210

INSTALLAZIONE

Ubicazione e livellamento

L'ubicazione e l'installazione sia elettrica che a gas, dovrà essere effettuata da un TECNICO AUTORIZZATO, rispettando le norme vigenti in ciascun paese.

- Per il corretto funzionamento dell'apparecchio, è indispensabile installare una campana estrartrice.
- Ubicare l'apparecchio in un locale ben ventilato.
- Livellare e regolare l'altezza dell'apparecchio.(Fig. 1)

Connessione elettrica

Il collegamento elettrico di un'apparecchio dovrà essere realizzato sempre da un TECNICO AUTORIZZATO.

Bisognerà considerare le norme legali vigenti in ciascun paese in materia di collegamenti alla rete elettrica.

Verificare che la tensione della rete corrisponde a quella indicata sulla targa delle caratteristiche.

Per eseguire il collegamento utilizzare un cavo flessibile in gomma policloroprenica o di altro materiale dalle caratteristiche simili (HO5RN-F).

Nelle vicinanze dell'apparecchio dovrà essere installato un dispositivo interruttore per tutte le fasi, con un'apertura minima tra i contatti di 3mm. Quest'interruttore sarà munito di fusibili.

È obbligatorio collegare l'apparecchio a terra. Il fabbricante declina ogni responsabilità in caso di possibili danni occasionati dall'inadempimento di questo requisito.

La sezione del cavo flessibile ed il valore dei fusibili da installare nell'interruttore generale, è indicato nel quadro No. 2.

MOLTO IMPORTANTE: Fissare fortemente il tubo flessibile di alimentazione elettrica al premitraccia.

Se s'installano vari apparecchi in linea, dovranno essere collegati tra loro effettuando una messa a terra, nel punto destinato a tale uso, che si trova ubicato alla base dell'apparecchio, nella zona posteriore.

2.-USO

Accensione dell'apparecchio

Successivamente all'installazione dell'apparecchio, è conveniente pulire periodicamente la vasca internamente con una soluzione di acqua e detersivo, che si lascerà bollire per alcuni minuti. Successivamente svuotare la vasca e risciacquare le volte che siano necessarie, per eliminare i resti di sapone.

Utilizzazione

IMPORTANTE: Evitare di accendere l'apparecchio senza aver previamente riempito la vasca, altrimenti il surriscaldamento provocherà seri danni alla macchina.

L'olio deve essere filtrato periodicamente, per un miglior mantenimento dello stesso.

Aggiungere dell'altro olio quando il livello scende la MINIMO (Fig. 2)

Si consiglia di effettuare lentamente l'inserimento del cestello carico nell'olio, in modo da evitare che la schiuma che si forma friggendo fuoriesca dalla parte superiore della vasca.

Funzionamento delle resistenze

1° Passo Accensione delle resistenze

- a) Verificare che la vasca è piena d'olio fino al livello di MASSIMO (Fig.2) cedere l'interruttore generale della corrente elettrica situato all'esterno dell'apparecchio.
- b) Girare la manopola del termostato "M" in senso orario fino a raggiungere la posizione di macchina collegata (Fig 3,N°2) affinché si accenda la lampadina "L1" (verde).
- c) Da questo momento, per accendere l'apparecchio girare la manopola del termostato in senso orario fino a raggiungere la posizione prescelta,(Fig 3,N° 3 e 4) secondo la temperatura che vogliamo raggiungere.
- d) La lampadina "L2" (ambra) s'illumina quando funzionano le resistenze.
- e) Quando l'olio della vasca raggiunge la temperatura prescelta, le resistenze (attraverso il termostato), smettono di funzionare e la lampadina "L2" (ambra) si spegne. Allo stesso modo, quando la temperatura diminuisce rispetto al valore prescelto, le resistenze iniziano a funzionare e la lampadina "L2" (ambra) si accende.

2° Passo Spegnimento delle resistenze

Girare la manopola de termostato "M" in senso antiorario fino a raggiungere la posizione di spegnimento (Fig. 3, No 1), e la lampadina "L1" (verde) si spegne.

3.-MANUTENZIONE

Pulizia iniziale

Successivamente all'installazione dell'apparecchio, è conveniente pulire periodicamente la vasca internamente con una soluzione di acqua e detersivo, che si lascerà bollire per alcuni minuti. Successivamente svuotare la vasca e risciacquare le volte che siano necessarie, per eliminare i resti di sapone.

Pulizia giornaliera

Affinchè l'apparecchio si mantenga come nuovo, è conveniente seguire le seguenti istruzioni:

Per la pulizia dell'apparecchio non utilizzare detersivi arenosi e abrasivi.

Non utilizzare acqua a spruzzo per la pulizia dell'apparecchio.

E' conveniente pulire periodicamente la vasca internamente con una soluzione di acqua e detersivo, che si lascerà bollire per alcuni minuti, e quindi risciacquare con abbondane acqua.

E' importante, che una volta lavata la vasca e prima di riempirla di olio, che questa sia totalmente asciutta e senza traccia d'acqua.

NOTA IMPORTANTE:

La sostituzione di qualsiasi componente funzionale che possa incidere sulla sicurezza dovrà essere effettuata da un TECNICO AUTORIZZATO. Come regola generale ogni volta che si sostituisce qualsiasi componente funzionale, bisogna verificare che l'interruttore generale sia scollegato.

4.-RACCOMANDAZIONI PER LA PROTEZIONE AMBIENTALE



Dopo aver terminato la sua vita utile, questo prodotto non deve essere gettato in un secchio per le immondizie, ma deve essere lasciato in un punto di raccolta specifico per rifiuti elettrici ed elettronici per poter essere riciclato.

Quest'informazione è confermata dal simbolo che si trova sul prodotto, sul manuale per l'utente o sull'imballaggio.

A seconda delle sue caratteristiche, i materiali possono essere riciclati. Grazie al riciclaggio e ad altri sistemi di smaltimento dei rifiuti elettrici ed elettronici, si può contribuire in modo significativo ad aiutare e proteggere il medio ambiente.

Vi preghiamo di entrare in contatto con le autorità locali per ricevere ulteriore informazione sui punti di raccolta più vicini a voi.

Per preservare il medio ambiente, successivamente alla vita utile del vostro prodotto, depositarlo in uno dei punti destinati a ciò in accordo con la legislazione vigente in materia.

Quest'apparecchio è solo per uso professionale e deve essere utilizzato da personale specializzato.