

Lavavajillas  
Lave-vaisselles  
Dishwashers  
Geschirrs pülmaschinen  
Lavastoviglie

**eVO**  
GENERATION



**eVO** **CONCEPT**

**eVO** **CONCEPT +**






**eVO** **ADVANCE**



**ES:** INSTRUCCIONES DE INSTALACIÓN, USO Y MANTENIMIENTO  
**FR:** INSTRUCTIONS D'INSTALLATION, D'UTILISATION ET D'ENTRETIEN  
**EN:** INSTALLATION, USAGE AND MAINTENANCE INSTRUCTIONS  
**DE:** INSTALLATIONS, GEBRAUCHS UND WARTUNGSANLEITUNG  
**IT:** ISTRUZIONI PER L'INSTALLAZIONE, L'USO E LA MANUTENZIONE

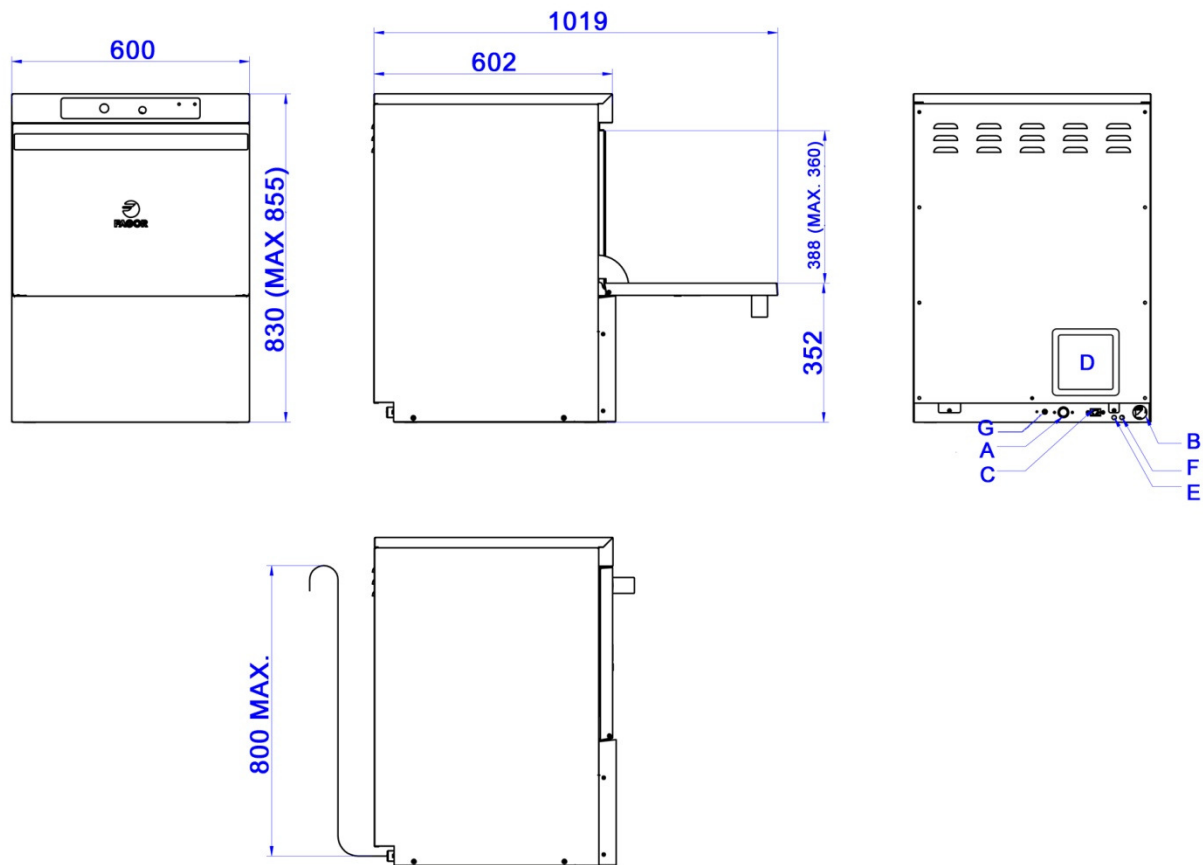


CODE: 12114012  
REV.:11/2014

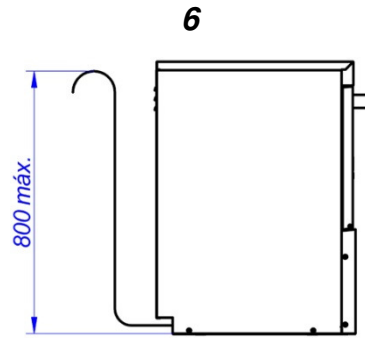
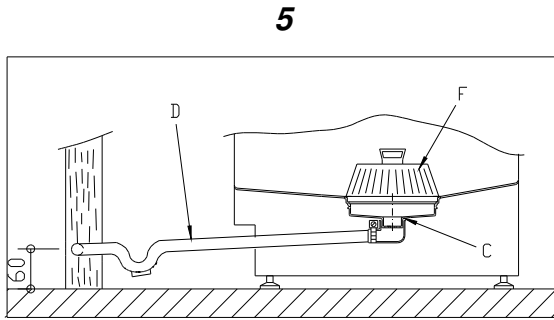
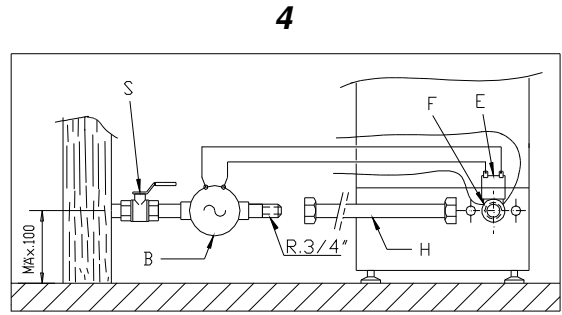
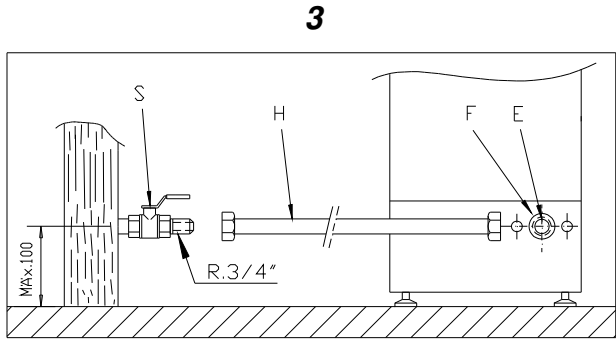
				
PRECAUCIÓN	TENSIÓN PELIGROSA	LEA LAS INSTRUCCIONES	TIERRA DE PROTECCIÓN	EQUIPOTENCIALIDAD
PRÉCAUTION	TENSION DANGEREUSE	LISEZ LES INSTRUCTIONS	TERRE DE PROTECTION	ÉQUIPOTENTIALITÉ
WARNING	HAZARDOUS VOLTAGE	PLEASE READ INSTRUCTIONS	PROTECTIVE EARTH	EQUIPOTENTIAL BONDING
VORSICHT	GEFÄHRLICHE SPANNUNG	ANLEITUNG GRÜNDLICH LESEN	SCHUTZ- ERDE	POTENZIALAUSGLEICH
PRECAUZIONE	TENSIONE PERICOLOSA	LEGGERE LE ISTRUZIONI	TERRA DI PROTEZIONE	EQUIPOTENZIALITÀ

<b>ESPAÑOL</b> (LAVAVAJILLAS DE APERTURA FRONTAL).....	<b>7</b>
<b>FRANÇAIS</b> (LAVE-VAISSELLE À OUVERTURE FRONTALE).....	<b>21</b>
<b>ENGLISH</b> (UNDERCOUNTER DISHWASHER).....	<b>35</b>
<b>DEUTSCH</b> (FRONTALLADE-GESCHIRRSPÜLER).....	<b>49</b>
<b>ITALIANO</b> (LAVASTOVIGLIE CON APERTURA FRONTALE).....	<b>64</b>

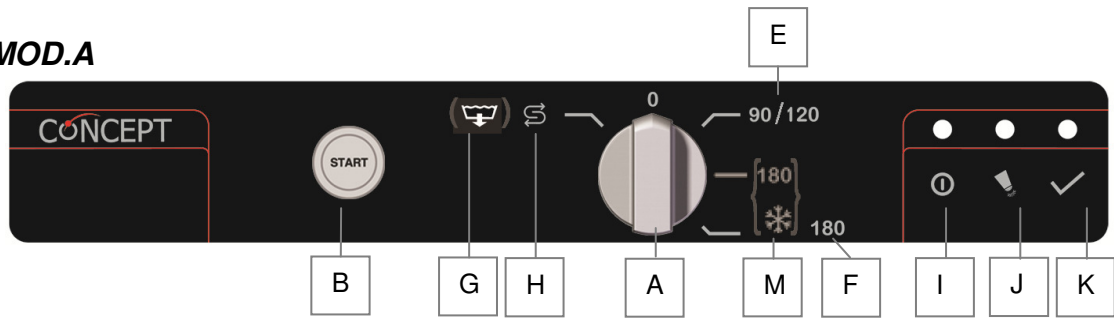
**DIMENSIONES GENERALES Y ACOMETIDAS (mm.)**  
**DIMENSIONS GÉNÉRALES ET BRANCHEMENTS(mm.)**  
**GENERAL MEASUREMENTS AND CONNECTIONS (mm.)**  
**ALLGEMEINE ABMESSUNGEN UND ZULEITUNGEN (mm.)**  
**DIMENSIONI GENERALI E CONNESSIONI (mm.)**



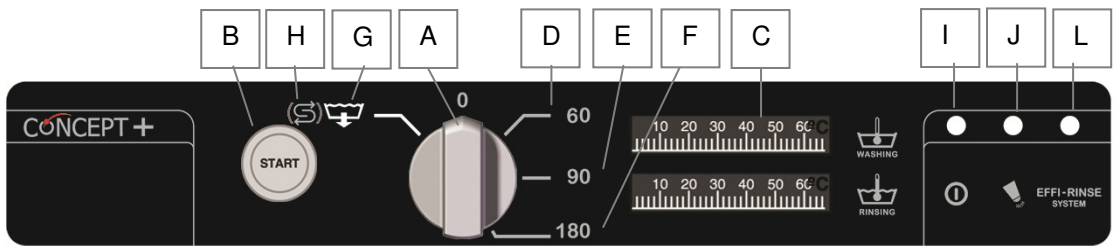
A	B	C	D	E	F	G
Toma de agua	Manguera Desagüe	Manguera eléctrica	Regleta conexión	Entrada abrillantador	Entrada detergente	Equipotencial
Prise d'eau	Tuyau vidange	Gaine électrique	Réglette raccordement	Lustrant entrée	Détergent entrée	Équipotentialité
Water inlet	Drain hose	Electric s cable	Connection strip	Rinse aid inlet	Detergent inlet	Equipotential
Wasseranschluß	Schlauch Wasserauslauf	Kabelschlauch	Anschlußleiste	Klarspülmittel einlass	Spülmittel einlass	Potentialausgleich
Presadacqua	Tubo di scarico	Cavo elettrico	Morsettiera	Entrata brillantante	Entrata detersivo	Equipotenziale



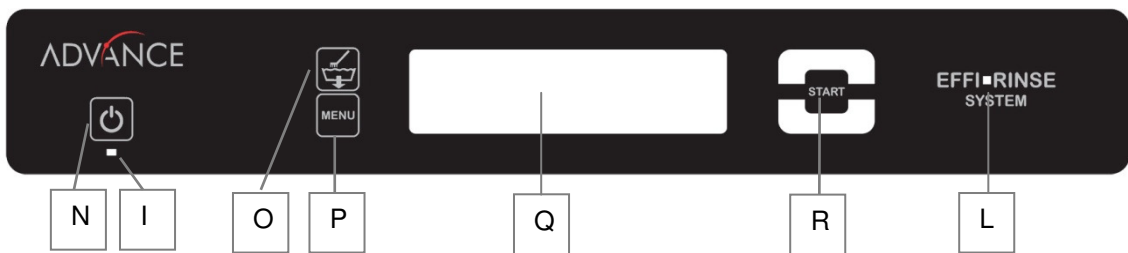
**MOD.A**



**MOD.B**

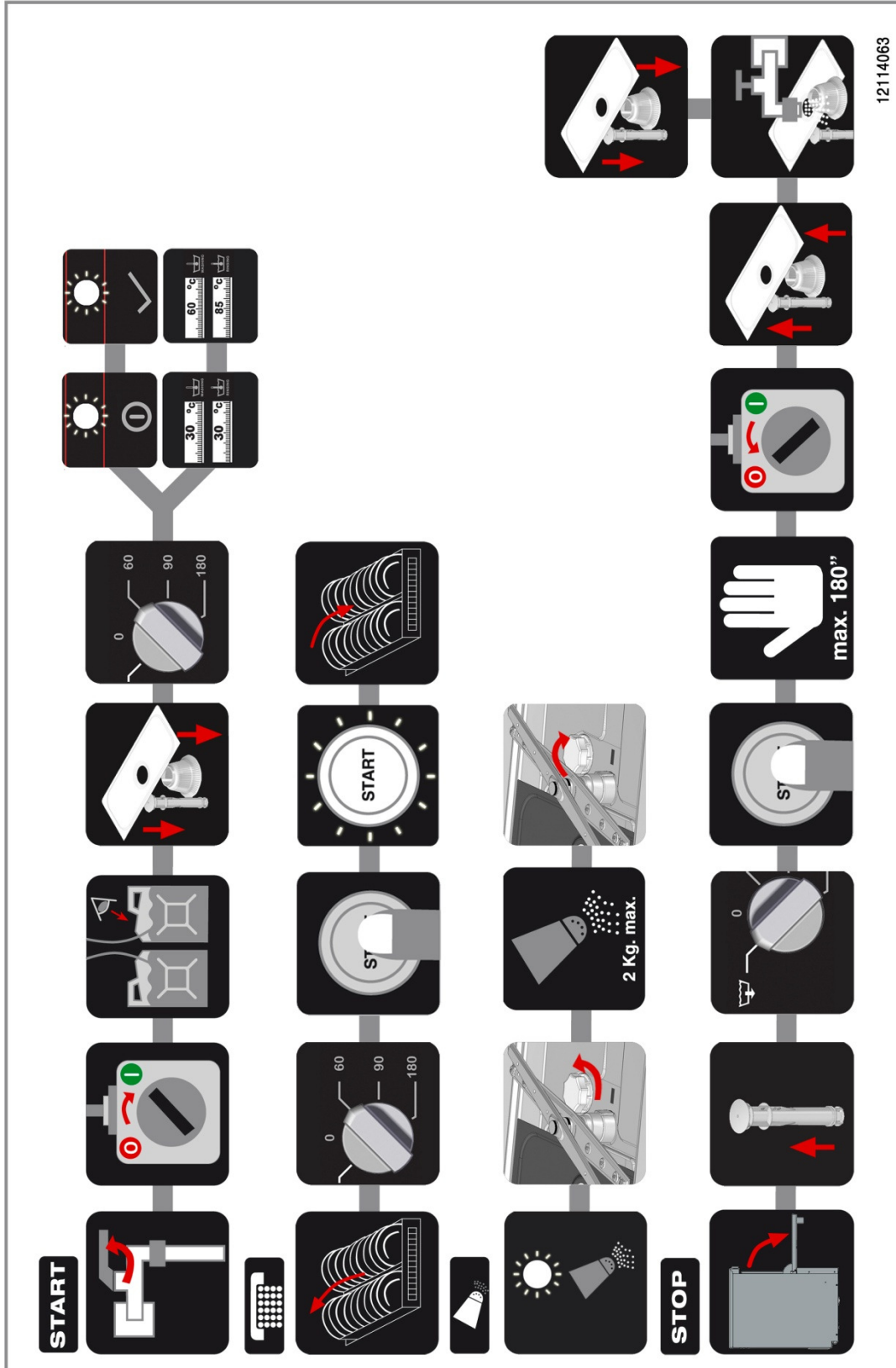


**MOD.C**



**GUÍAS RÁPIDAS DE FUNCIONAMIENTO**  
**GUIDES RAPIDES DE FONCTIONNEMENT**  
**QUICK START-UP GUIDES**  
**ABGEKÜRZTE BEDIENUNGSANLEITUNG**  
**GUIDAS RAPIDA DI FUNZIONAMENTO**

**MOD. A, B**





# 1. ÍNDICE

1.	ÍNDICE.....	7
2.	INFORMACIÓN Y ADVERTENCIAS GENERALES .....	8
3.	DATOS DEL PRODUCTO.....	8
4.	INSTRUCCIONES DE INSTALACIÓN.....	9
4.1	Desembalaje.....	9
4.2	Emplazamiento y nivelación.....	9
4.3	Conexión eléctrica.....	9
4.4	Conexión hidráulica.....	10
4.5	Conexión del desagüe.....	10
4.6	Dosificador abrillantador hidráulico (MOD. A).....	10
4.7	Dosificador abrillantador eléctrico (MOD. B, C).....	11
4.8	Dosificador de detergente (Opcional MOD. A, B).....	11
4.9	Bomba de presión (sólo MOD.A).....	11
4.10	Reciclaje.....	11
5.	INSTRUCCIONES DE USO Y MANTENIMIENTO .....	12
5.1	Funcionamiento.....	12
5.1.1	Simbología del panel de mando MOD. A, B (pág.4).....	12
5.1.2	Simbología del panel de mando MOD. C (pág.4).....	12
5.1.3	Encendido de la máquina.....	12
5.1.4	Llenado y calentamiento.....	12
5.1.5	Preparación de la vajilla.....	13
5.1.6	Selección de lavado.....	13
5.1.7	Termo-stop (sólo MOD. B, C).....	13
5.1.8	Interrupción de ciclo de lavado y fin del ciclo de lavado.....	13
5.1.9	Aclarado en frío (sólo versiones COLD).....	13
5.1.10	Vaciado de la máquina.....	13
5.1.11	Ciclo de regeneración (sólo versiones SOFT).....	14
5.1.12	Apagado de la máquina.....	14
5.1.13	Ciclo de auto-limpieza (sólo MOD. C).....	15
5.1.14	Limpieza al final de la jornada.....	15
5.1.15	Configuración de tensión en la máquina.....	15
5.1.16	Configuración del lavavajillas (sólo MOD. C).....	15
5.1.17	Selección de idioma (sólo MOD. C).....	15
5.1.18	Selección de la fecha y la hora (sólo MOD. C).....	16
5.2	Consejos útiles.....	16
5.2.1	Mantenimiento.....	16
5.2.2	Abrillantador y detergente.....	16
5.2.3	Normas de higiene.....	16
5.2.4	Resultados óptimos.....	16
5.2.5	No uso prolongado.....	17
6.	ANOMALÍAS, ALARMAS Y AVERÍAS.....	17
6.1	Diagnóstico de errores (MOD.B).....	19
6.2	Errores aparecidos en el display (MOD.C).....	19
6.3	Avisos de la máquina (MOD.C).....	20
7.	RECICLAJE DEL PRODUCTO.....	20

## 2. INFORMACIÓN Y ADVERTENCIAS GENERALES

Este manual ha sido creado para facilitar la completa comprensión del funcionamiento, instalación y mantenimiento de la máquina. En él dispone de la información y las advertencias necesarias para una correcta instalación y uso del aparato, así como de información acerca de las características y posibilidades que ofrece, a fin de que pueda aprovechar todo el potencial a su disposición.



**ANTES DE PROCEDER A LA PUESTA EN SERVICIO DEL APARATO, LEER DETENIDAMENTE LAS INSTRUCCIONES DE ESTE MANUAL.**

**Conserve este manual en lugar seguro para futuras consultas.**

**En caso de venta o cesión de la máquina, suministre este manual al nuevo usuario.**



**ESTE ES UN APARATO EXCLUSIVAMENTE PARA USO PROFESIONAL, Y DEBE SER UTILIZADO POR PERSONAL CUALIFICADO.**

- El emplazamiento y la instalación, así como reparaciones o transformaciones, deben realizarse siempre por un **TÉCNICO AUTORIZADO**, atendiendo a la reglamentación en vigor en cada país, no haciéndose responsable el fabricante por una mala instalación de la misma.
- La instalación, ajuste incorrecto, el servicio ó el mantenimiento inapropiados del aparato así como la manipulación del mismo pueden provocar tanto daños materiales como lesiones.
- El lavavajillas debe estar bien nivelado y en ningún caso debe estar estrangulado o atrapado ningún cable eléctrico, manguera de agua o manguera de desagüe.
- **NO** se suba encima o apoye encima del lavavajillas objetos pesados ya que está diseñado para sostener únicamente el cestillo de platos que va a ser lavado.
- **El lavavajillas está diseñado para lavar platos, vasos y demás piezas de vajilla o menaje con residuo de alimentación humana. Queda totalmente prohibido lavar cualquier otro objeto no mencionado.**
  - Si su máquina ha sufrido alguna avería llame al **Servicio de Asistencia Técnica**.
  - **NO** trate de repararlo usted mismo o personal no cualificado ni autorizado.
  - Utilice repuestos originales, de lo contrario quedara sin efecto la garantía.
  - Para realizar operaciones de mantenimiento es preciso desconectar el lavavajillas de la corriente eléctrica mediante el dispositivo de desconexión/interruptor general, además, de cerrar el grifo de entrada de agua.
  - **NO** utilice para su limpieza productos abrasivos, corrosivos, ácidos, disolventes y detergentes a base de cloro, ya que dañarían los componentes del lavavajillas.
  - Este aparato ha sido diseñado para trabajar en temperaturas ambiente entre 5°C y 40°C.
  - Use solamente cestillos, jabones y abrillantadores recomendados por el fabricante.



**EL INCUMPLIMIENTO DE ESTAS NORMAS O EL USO INDEBIDO DEL APARATO EXIME AL FABRICANTE DE CUALQUIER GARANTÍA O RECLAMACIÓN POSIBLE.**

## 3. DATOS DEL PRODUCTO

La máquina que usted acaba de adquirir es un producto especializado en la limpieza de vajilla, cristalería y demás piezas de menaje, utilizadas en la restauración y hostelería. Al ser un producto industrial, está caracterizado por tener una gran producción de limpieza de vajilla.

Todos los aparatos disponen de placa de características que identifica el aparato e indica las características técnicas del mismo, está ubicada en uno de los laterales de la máquina. No retire la placa del aparato.

### PLACA DE CARACTERÍSTICAS

MOD.	1			 FAGOR INDUSTRIAL S. COOP.
REF.	2	SN.	3	
4	V.		Kw.	 Made in EU
	~		Kw. (M)	
	Hz.		IP	 Water KPa ( bar)
	A.		5	
	Kw.			Water Inlet Max Temp °C

1: NOMBRE DEL APARATO

2: REFERENCIA DEL APARATO

3: N° DE SERIE+FECHA FABRICACIÓN

4: CARACTERÍSTICAS ELÉCTRICAS

5: CARACTERÍSTICAS AGUA

Mencione las características indicadas al contactar con el servicio técnico.



## 4. INSTRUCCIONES DE INSTALACIÓN



El emplazamiento y la instalación, así como reparaciones o transformaciones, deben realizarse siempre por un **TÉCNICO AUTORIZADO**, atendiendo a la reglamentación en vigor en cada país.

La instalación, ajuste incorrecto, el servicio ó el mantenimiento inapropiados del aparato así como la manipulación del mismo pueden provocar tanto daños materiales como lesiones.

### 4.1 Desembalaje

Desembale la máquina y compruebe que no haya sufrido ningún daño en el transporte, de lo contrario notifíquelo inmediatamente a su proveedor y al transportista. En caso de duda no utilice la máquina hasta haber analizado el alcance de los daños.



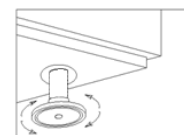
**Los elementos del embalaje (plásticos, poliuretano expandido, grapas, etc....) no deben dejarse al alcance de los niños, pues tienen un peligro potencial.**

El manejo de la máquina debe realizarse con carretilla elevadora o similar para no dañar la estructura de la máquina. Transportar la máquina hasta el lugar donde se debe instalar y posteriormente desembalarla.

Los elementos utilizados para el embalaje son totalmente reciclables, con lo que deben tirar en su contenedor correspondiente.

### 4.2 Emplazamiento y nivelación

Esta máquina dispone de patas regulables para su perfecta colocación, se hace girando la pata a la altura deseada. Es muy importante que la máquina esté bien nivelada ya que así se optimiza su funcionamiento. El pavimento donde se va a colocar la máquina debe aguantar el peso de la máquina.



**Se recomienda analizar el lugar donde se va a instalar la máquina antes de su instalación, para que no sufra daño alguno durante su uso.**

### 4.3 Conexión eléctrica

La conexión eléctrica del aparato debe hacerse siempre por un **TÉCNICO AUTORIZADO**.

Se deberán tener en cuenta las normas legales vigentes en cada país en materia de conexiones a la red eléctrica.



- Verificar que la tensión de la red corresponde a la que se indica en la placa de características.
  - Para la conexión eléctrica se debe emplear cable flexible con cubierta resistente al aceite, y no debe ser más ligero que el cable en funda ordinaria en policloropreno ordinario o elastómero sintético equivalente (H05RN-F).
  - La sección de cable del cable de alimentación debe estar dimensionada según la corriente nominal de la máquina.
  - Próximo al aparato y fácilmente accesible debe instalarse un dispositivo interruptor para todas las fases, con un mínimo de 3mm de apertura entre contactos. Este dispositivo debe usarse para desconectar el aparato en trabajos de instalación, reparaciones y limpieza o mantenimiento del aparato. Este interruptor irá provisto de fusibles dimensionados a la corriente nominal (A) de la máquina. Opcionalmente puede usarse un interruptor magneto-térmico correctamente dimensionado.
  - Es obligatorio conectar a tierra el aparato mediante un dispositivo de protección diferencial. El fabricante no se hace responsable de posibles daños originados por el incumplimiento de este requisito.
- Si en la instalación de la máquina detecta algún fallo, hágalo saber en su proveedor inmediatamente.

Para acceder a la regleta de conexiones, hay que soltar la tapa que está en la parte posterior de la máquina. En ella se conecta el cable de alimentación, además del cambio de configuración de la máquina.



**No cumplir con las especificaciones del fabricante o una instalación inadecuada, exime al mismo de cualquier responsabilidad, no haciéndose responsable de los daños personales, o materiales que pudiera sufrir la máquina.**

#### 4.4 Conexión hidráulica

Se han de utilizar las mangueras nuevas suministradas con el aparato (no reutilizar mangueras viejas). Antes de conectar la máquina a la red hidráulica es necesario realizar el análisis de la calidad del agua. La calidad del agua recomendada es:

<b>Temperatura del agua (T):</b>	máx. 60°C	<b>Dureza total del agua:</b>	5 - 10 <sup>0</sup> fH (dureza francesa)
<b>pH:</b>	6,5 - 7,5		7 - 14 <sup>0</sup> eH (dureza inglesa)
<b>Impurezas:</b>	Ø < 0,08 mm		9 - 18 <sup>0</sup> dH (dureza alemana)
<b>Cloruros:</b>	máx. 150 mg/l	<b>Conductividad:</b>	400 – 1.000 µS/cm
<b>Cl:</b>	0,2 - 0,5 mg/l		

Si la dureza del agua es superior a 10<sup>0</sup>fH (dureza francesa) es necesario instalar un descalcificador. Además de la calidad de agua, hay que tener en cuenta la presión de red de agua, siendo este apartado muy importante para el correcto funcionamiento de la máquina.

La presión de agua necesaria es:

PRESION DINÁMICA	Mínima				Máxima			
	bar	kPa	Kg/cm <sup>2</sup>	psi	bar	kPa	Kg/cm <sup>2</sup>	psi
	2	200	2,03	29	4	400	4,07	58,01

Si la presión de red es superior a la recomendada, es necesario colocar en la toma de salida un regulador de presión (**VER IMAGEN 3**) (pág.4). Si la presión de red es inferior a la recomendada es necesario instalar una bomba de presión en la salida de la red hidráulica (**VER IMAGEN 4**) (pág.4). Si su máquina es un modelo B no es necesario la instalación de una bomba de presión aunque la presión de red sea inferior a la necesaria.

**IMAGEN 3** .Conexión directa de la manguera de entrada de agua.

**IMAGEN 4** .Conexión por bomba de presión.

S → LLAVE DE CORTE

F → FILTRO

H → MANGUERA DE AGUA

E → ELECTRO-VÁLVULA

B → ELECTRO-BOMBA DE PRESIÓN

Para la correcta instalación hidráulica de la máquina se han de seguir los siguientes requerimientos.

- La red hidráulica debe tener una válvula de corte del suministro hidráulico.
- Compruebe que la presión de red esté comprendida entre los valores indicados arriba.
- Para optimizar el funcionamiento de la máquina, el fabricante recomienda que la temperatura del agua de entrada de la máquina, esté comprendida entre estos valores:

H <sub>2</sub> O fría	H <sub>2</sub> O caliente
5°C < T <sup>a</sup> < 35°C / 41°F < T <sup>a</sup> < 95°F	50°C < T <sup>a</sup> ≤ 60°C / 122°F < T <sup>a</sup> < 140°F

- Si se usa agua caliente, esta no debe exceder de 60°C / 140°F.
- En caso de que la temperatura de entrada del agua al aparato sea inferior a 10°C, se deberá usar el KIT AGUA FRÍA.
- Todas las máquinas disponen de conexión mediante rosca de 3/4".

#### 4.5 Conexión del desagüe

El agua que se desagua de la máquina debe fluir libremente, para ello el conducto de desagüe debe estar en un nivel inferior (**VER IMAGEN 5**) (pág.4). Si el desagüe no se encuentra en un nivel inferior, es necesaria la utilización de una bomba de desagüe, no pudiendo exceder la ubicación de este una altura de **800 mm** (**VER IMAGEN 6**) (pág.4). En este caso la bomba de desagüe puede ser solicitada a la hora de adquirir la máquina o posteriormente.

**IMAGEN 5** .Colocación del desagüe.

**IMAGEN 6** .Colocación del desagüe en altura mediante bomba desagüe.



**La bomba de desagüe debe ser instalada únicamente por personal autorizado por el fabricante, eximiendo de responsabilidad alguna al fabricante de su mala instalación.**

#### 4.6 Dosificador abrillantador hidráulico (MOD. A)

**Funcionamiento:** este dosificador absorbe el líquido abrillantador cuando detecta una pérdida de presión al aclarado, esto es, cuando la electroválvula de llenado se cierra, se crea un vacío que hace que el dosificador abrillantador absorba el líquido al que está conectado.

**Regulación:** el dosificador debe ser regulado a la hora de instalar la máquina para que el usuario disponga de la mejor optimización de lavado desde el primer momento. La regulación debe modificarse en función del tipo de abrillantador y de la dureza del agua.

#### 4.7 Dosificador abrillantador eléctrico (MOD. B, C)

**Funcionamiento:** este dosificador absorbe abrillantador cuando se activa la bomba de aclarado, esto es cuando la máquina se está llenando y cuando la máquina está realizando el proceso de aclarado.

**Regulación:** el dosificador debe ser regulado a la hora de instalar la máquina para que el usuario disponga de la mejor optimización de lavado desde el primer momento. La regulación debe modificarse en función del tipo de abrillantador y de la dureza del agua.



**Se recomienda que el producto abrillantador y la regulación del dosificador lo realice un técnico cualificado en productos químicos para poder tener un lavado más eficiente.**

#### 4.8 Dosificador de detergente (Opcional MOD. A, B)

Este es el encargado de suministrar la dosis adecuada de detergente a la máquina.

**Instalación:** la entrada de detergente debe estar en la cuba de la máquina, siendo su situación por debajo del nivel máximo de agua. Para la conexión eléctrica visualizar el esquema eléctrico. La cuba debe disponer de un orificio para la instalación del dosificador, de lo contrario hacer un agujero de Ø12 por encima del nivel máximo de agua, para colocar el pasamuros correspondiente.

**Funcionamiento:** el dosificador de detergente se activa cuando la máquina está cogiendo agua, tanto si es en el aclarado como si es en el llenado.

**Regulación:** la dosis de detergente debe ser regulada a la hora de instalar el componente para que el usuario disponga de la mejor optimización de lavado desde el primer momento.



**Se recomienda que el detergente y la regulación del dosificador lo realice un técnico cualificado en productos químicos para poder tener un lavado más eficiente.**

#### 4.9 Bomba de presión (sólo MOD.A)

Si la presión de red hidráulica es inferior a 2 bar (200kPa), se le facilita la posibilidad de instalar una bomba de presión. El que la presión sea inferior a 2 bar (200kPa), puede ser causa de un mal funcionamiento de la máquina. La forma de realizar las conexiones eléctricas de la bomba de presión viene indicada en el esquema eléctrico. La conexión hidráulica de la bomba de presión se puede ver en la **IMAGEN 4 (pág.4)**.

Si dispone de una presión de red inferior a 2 bar (200kPa), póngase en contacto con su proveedor o con el fabricante para pedir el KIT BOMBA PRESIÓN.



**La bomba de presión debe ser instalada únicamente por personal autorizado por el fabricante, eximiendo de responsabilidad alguna al fabricante de su mala instalación.**

#### 4.10 Reciclaje

El embalaje de este producto está formado por:

- Palet de madera.
- Cartón.
- Fleje de polipropileno.
- Polietileno expandido.



Todos los embalajes utilizados en el empaquetado de esta máquina, son reciclables, con lo que la eliminación correcta de estos productos contribuirá a la conservación del medio ambiente. Para mayor información sobre el reciclaje de estos productos, diríjase a la oficina competente del organismo local. Deseche estos materiales con arreglo a las normas vigentes.

## 5. INSTRUCCIONES DE USO Y MANTENIMIENTO



**ANTES DE PROCEDER A LA PUESTA EN SERVICIO DEL APARATO, LEER DETENIDAMENTE LAS INSTRUCCIONES DE ESTE MANUAL.**



**ESTE ES UN APARATO EXCLUSIVAMENTE PARA USO PROFESIONAL, Y DEBE SER UTILIZADO POR PERSONAL CUALIFICADO.**

### 5.1 Funcionamiento

A continuación se mostrará los pasos a seguir para optimizar el funcionamiento de su lavavajillas, mostrando todas las posibilidades de funcionamiento que dispone.

#### 5.1.1 Simbología del panel de mando MOD. A, B (pág.4)

- |                                   |  |
|-----------------------------------|--|
| A. Botón de selección de ciclo    | H. Botón de regeneración (sólo modelos SOFT) |
| B. Botón de inicio / Parada ciclo | I. Piloto de máquina encendida               |
| C. Display de temperaturas        | J. Piloto de falta sal                       |
| D. Ciclo de lavado 1 (60")        | K. Piloto de máquina preparada               |
| E. Ciclo lavado 2 (90")(120")     | L. Piloto de EFFI- RINSE SYSTEM              |
| F. Ciclo lavado 3 (180")          | M. Aclarado en frío                          |
| G. Botón de vaciado               |  |

#### 5.1.2 Simbología del panel de mando MOD. C (pág.4)

- |                                |  |
|--------------------------------|--|
| P. Botón de encendido (ON/OFF) | S. Display                             |
| I. Piloto de máquina encendida | T. Botón de selección de ciclo (START) |
| Q. Botón de auto-limpieza      | L. Piloto de EFFI- RINSE SYSTEM        |
| R. Selector de programas       |  |

#### 5.1.3 Encendido de la máquina

Antes de encender la máquina asegúrese de lo siguiente:

- ✓ El interruptor general debe estar activado.
- ✓ La llave de paso de agua debe estar abierta.
- ✓ No debe faltar agua en la red.
- ✓ Los filtros correspondientes deben estar en su sitio.
- ✓ El aliviadero debe estar colocado en su sitio.

Para encender la máquina en los MODELOS A, B basta con colocar el botón de selección de ciclo de la posición 0 a cualquier posición Ciclo de lavado.

En los MODELOS C, basta con pulsar el botón ON/OFF durante 1,5".

#### 5.1.4 Llenado y calentamiento

En los modelos A, una vez encendida la máquina, ésta se irá llenando. Previamente se llenará el calderín de aclarado y posteriormente la cuba de lavado. El proceso de llenado puede durar unos minutos. Una vez llena la cuba de lavado, comenzará el calentamiento tanto del calderín como de la cuba. Se puede comenzar el proceso de lavado, pero no se recomienda ya que el agua del interior de la máquina no está a la temperatura idónea. Cuando la máquina haya alcanzado la temperatura idónea para un correcto lavado de vajilla, avisará al usuario mediante un aviso luminoso de máquina preparada. La temperatura que debe alcanzar la máquina es 85°C / 185°F en el calderín de aclarado y 60°C / 140°F en la cuba de lavado. se recomienda cambiar el agua del lavavajillas cada 40/50 lavados o dos veces al día.

En los modelos B y C el llenado es termostático. Esto quiere decir que una vez lleno el calderín de agua, este se calienta hasta la temperatura de 60°C/140°F y posteriormente se procede al llenado del tanque. Este proceso se repetirá cada vez que se vacíe el calderín en el llenado. Este sistema de llenado es más eficiente pero se reduce el consumo eléctrico ya que la máquina una vez llena, ya dispone de la temperatura adecuada.



**Para que comience el llenado de la máquina es imprescindible que la puerta esté totalmente cerrada, ya que por seguridad, si la puerta está abierta, la máquina no se llenará.**

La máquina que usted ha adquirido dispone de un termostato de seguridad en el calderín y otro en la cuba, para que en caso de averiarse cualquiera de los termostatos principales, estos puedan cortar el calentamiento.



**Es posible que en el primer calentamiento del día, por inercia de calentamiento, el calderín alcance más temperatura de lo comentado anteriormente. Esto es totalmente normal. Si observa que en el calentamiento del calderín, sale vapor a presión por las toberas de las ramas de aclarado, avise al servicio técnico.**

### 5.1.5 Preparación de la vajilla

Para lavar la vajilla hay que seguir los siguientes pasos para su preparación:

- Retirar los residuos más gruesos de la vajilla antes de colocarla en los cestillos.
- Realizar el lavado de la vajilla de cristal en primer lugar.
- Colocar los platos en el cestillo de púas.
- Colocar las copas y vasos boca abajo.
- Colocar los cubiertos en los cubiletes con el mango hacia abajo. Se pueden mezclar los cubiertos.
- Colocar los cubiletes en las cestas base.

### 5.1.6 Selección de lavado

Antes de comenzar el ciclo de lavado, introducir el cestillo correspondiente con la vajilla y cerrar la puerta. Para comenzar el proceso de lavado en los modelos A, B debe estar seleccionado un ciclo de lavado. Cada ciclo de lavado corresponde a un tiempo de lavado (60"/90"-120"/180"), que éste deberá ser seleccionado dependiendo de las necesidades del usuario. Posteriormente pulsar el botón START y el ciclo de lavado comenzará automáticamente.

En los modelos C, es necesario seleccionar el ciclo de lavado que se desea ejecutar pulsando el botón O (Selector de programas). Cada ciclo de lavado corresponde a un tiempo de lavado, (60"/90"/180"/90"), que éste deberá ser seleccionado dependiendo de las necesidades del usuario. Posteriormente pulsar el botón Q (botón de selección de ciclo START).



**Para comenzar el ciclo de lavado, es imprescindible que la puerta de la máquina esté totalmente cerrada, ya que por seguridad, si la puerta está abierta, no comenzará el ciclo de lavado.**

### 5.1.7 Termo-stop (sólo MOD. B, C)

El termo-stop consiste en asegurar un aclarado constante a la máxima temperatura. Esto hará que la máquina este lavando hasta que el calderín alcance la temperatura idónea, entonces se procederá a realizar el aclarado.



**Si el agua de red es inferior a 50°C / 122°F, el llevar incorporado este sistema, puede disminuir la capacidad de lavado del lavavajillas.**

### 5.1.8 Interrupción de ciclo de lavado y fin del ciclo de lavado

La interrupción del ciclo de lavado se puede realizar de las siguientes formas:

- Apagando la máquina → el ciclo se detiene por completo.
- Abriendo la puerta → posteriormente el ciclo continúa cerrando la puerta.

Al final del ciclo de lavado, extraer el cestillo dejando secar la vajilla por evaporación. Retirar la vajilla del cestillo con las manos limpias, teniendo cuidado de no quemarse, ya que la vajilla tendrá una temperatura alta.

### 5.1.9 Aclarado en frío (sólo versiones COLD)

Las versiones COLD disponen de un programa de aclarado en frío, para ejecutar dicho programa mantener el selector de ciclo en la posición de aclarado en frío (M) durante el tiempo deseado. Mientras mantenga el selector pulsado la máquina hará un aclarado con agua fría de red.

### 5.1.10 Vaciado de la máquina

Los lavavajillas, disponen de dos tipos de vaciado; por gravedad o mediante el uso de una bomba de desagüe.

#### 5.1.10.1 Vaciado por gravedad (MOD. A, B)

Para vaciar la máquina mediante este método, basta con extraer el aliviadero de la máquina y ella sola se vaciará. Se recomienda usar este tipo de vaciado con la máquina apagada para su mayor seguridad.

### 5.1.10.2 Vaciado por bomba de desagüe

El vaciado mediante bomba de desagüe, es una opción de la máquina bajo pedido previo en los modelos A, B. El tubo de desagüe debe colocarse siempre en un sifón para que no haya retorno de olores. Para vaciar la máquina mediante este método, se seguirán los siguientes pasos:

- Extraer el aliviadero.
- Seleccionar la función de desaguado mediante el selector (G).
- Pulsar el botón de START (B), la luz del botón START (B) se enciende, el ciclo de vaciado comenzará automáticamente.
- Una vez finalizado (aprox. 160 sec.), se apaga la luz del botón START (B), vuelve a colocar el aliviadero. Se podrá apagar la máquina.

En los modelos C, para vaciar la máquina mediante bomba desagüe, es suficiente con apagar la máquina, el lavavajillas se apaga pulsando el botón *ON/OFF* durante 1,5 segundos. El vaciado se hará automáticamente a los 5 minutos.



**Para el correcto funcionamiento del vaciado mediante la bomba de desagüe, es preciso que la manguera de desagüe este en altura (máx. 800 mm).**

### 5.1.11 Ciclo de regeneración (sólo versiones SOFT)

En los modelos A, B, el lavavajillas lleva incorporado un sistema manual de regeneración o descalcificación para aguas con una dureza igual o mayor a 10ºf. Esto quiere decir que hay que ablandar las aguas que entran a la máquina. La causa de no tener este sistema, sería la acumulación excesiva de cal, lo que llevaría a la obstrucción de todos los conductos que su máquina dispone. Para que el funcionamiento de este sistema sea eficiente hay que realizar lo siguiente:

- Asegurarse de que el depósito contenga sal gruesa. VER PILOTO (J).
- Se recomienda hacer el ciclo de regeneración diariamente al final de la jornada.
- El proceso dura 20 minutos en los cuales no se podrá utilizar la máquina para lavar.

Para realizar el ciclo de regeneración debe hacer lo siguiente:

- Seleccione el ciclo de regeneración (H).
- Pulse el botón de *START (B)*, la luz del botón START (B) se enciende.
- Transcurridos 20 minutos, se apaga la luz del botón START (B), se podrá apagar la máquina.

En los modelos C, el lavavajillas lleva incorporado un sistema automático de regeneración o descalcificación para aguas con una dureza igual o mayor a 10ºf. Esto quiere decir que hay que ablandar las aguas que entran a la máquina. La causa de no tener este sistema, sería la acumulación excesiva de cal, lo que llevaría a la obstrucción de todos los conductos que su máquina dispone. Para que el funcionamiento de este sistema sea eficiente hay que tener el depósito de sales lleno de sal gruesa. En el caso que el depósito no tenga sal, la máquina avisará al usuario mediante un aviso en el display (A5- FALTA SAL).

El proceso de regeneración es automático y puede ser ejecutado simultáneamente con un programa de lavado. Mientras se efectúa la regeneración, la máquina no realizará el aclarado, esperando a finalizar dicho ciclo de regeneración (tiempo inferior a 3 minutos).

Una vez apagada la máquina, puede que el control vea la necesidad de otra regeneración. Si fuera el caso, la máquina ejecutaría una regeneración automática, visualizando en el display en mensaje de "REGENERACIÓN".



**El ver en la vajilla rayas de cal, es síntoma de una urgente necesidad de realizar el ciclo de regeneración o descalcificación.**

### 5.1.12 Apagado de la máquina


En los modelos A, B el lavavajillas se apaga colocando el selector en la posición 0.

En los modelos C, el lavavajillas se apaga pulsando el botón *ON/OFF* durante 1,5 segundos.

Se recomienda no apagar la máquina durante el proceso de lavado, ya que esto evitaría que la vajilla que está dentro del lavavajillas quede limpia.

### 5.1.13 Ciclo de auto-limpieza (sólo MOD. C)

La máquina que usted ha adquirido dispone de la función de auto-limpieza. Se recomienda realizar el ciclo de auto-limpieza al final de cada jornada laboral. Esto consiste en que la máquina realiza un ciclo de limpieza interna para que toda la suciedad que tiene la máquina pueda ser limpiada automáticamente. La duración de este proceso puede tardar alrededor de 2 minutos. Mientras se realiza este proceso, la máquina no podrá ejecutar un ciclo de lavado de vajilla. Para ejecutar este proceso se ha de realizar lo siguiente:

- **NO** retirar los filtros de la máquina.
- Cerrar la puerta.
- Pulsar el botón de auto-limpieza. 
- Al finalizar el ciclo de auto limpieza, la máquina se apagará automáticamente, retirar los filtros y limpiarlos.
- Volver a colocar los filtros y el aliviadero.



**Es posible que el ciclo de auto-limpieza no limpie correctamente las incrustaciones de suciedad muy fuertes, con lo que se debe proceder a su limpieza manual.**

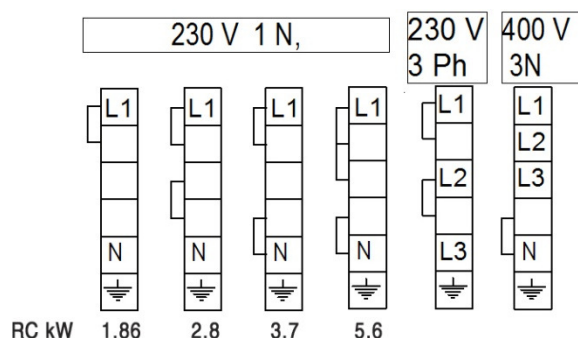
### 5.1.14 Limpieza al final de la jornada

Al final de la jornada es obligatorio realizar una limpieza de los filtros, distribuidores de lavado, ramas de aclarado y demás accesorios.

Esto es necesario para que no se reduzca la vida útil de su máquina. Una limpieza de vajilla eficiente requiere tener el lavavajillas en perfectas condiciones de limpieza y desinfección.

### 5.1.15 Configuración de tensión en la máquina

Esta máquina tiene una configuración de tensión estipulada según su placa matrícula. Si la tensión de red no es la adecuada, esta máquina dispone de una caja de bornes mediante la cual se pueden configurar las diferentes posibilidades de tensión (230V 1N~, 230V 3~ o 400V 3N~).



Es preciso avisar a su proveedor del cambio para que no quede exenta de garantía la máquina.



**La operación de cambio de configuración eléctrica SÓLO puede ser realizada por PERSONAL AUTORIZADO, no está permitida la manipulación de la máquina por el usuario.**

### 5.1.16 Configuración del lavavajillas (sólo MOD. C)

La máquina que usted ha adquirido dispone de un display en el cual se puede configurar las funciones como selección de idioma, fecha y hora.

### 5.1.17 Selección de idioma (sólo MOD. C)

Los idiomas disponibles en el display son los siguientes: *ESPAÑOL, INGLÉS, FRANCÉS, ALEMÁN, ITALIANO, POLACO, TURCO* y *RUSO*. Para cambiar de idioma se ha de realizar lo siguiente:

- Con la máquina apagada pulse el botón de *MENU* durante 5 segundos.
- En el menú *CONFIGURACIÓN*, navegar hasta llegar a la función *IDIOMA* con el botón de *MENU*.
- Pulsar el botón de *START* para acceder al menú *IDIOMA*.
- Seleccionar el menú deseado con el botón *MENU*.
- Aceptar el idioma pulsando *START*.

### 5.1.18 Selección de la fecha y la hora (sólo MOD. C)

La fecha y la hora tienen el siguiente formato.  $D_1D_2/M_1M_2/A_1A_2 H_1H_2/m_1m_2$ . Para realizar la configuración de la fecha y de la hora se ha de realizar lo siguiente:

- Con la máquina apagada pulse el botón de *MENU* durante 5 segundos.
- En el menú *CONFIGURACIÓN*, navegar hasta llegar a la función *FECHA/HORA* con el botón de *MENU*.
- Pulsar el botón de *START* para acceder al menú *FECHA/HORA*.
- Inmediatamente se pondrá a parpadear el valor  $D_1$ .
- Mediante el botón *MENU* colocamos el valor deseado. (Siempre es ascendente).
- Pulsando *START*, se validará el valor, pasando así al siguiente ( $D_2$ ).
- Se van colocando todos los valores y una vez llegado a la validación del último ( $m_2$ ), la configuración quedaría finalizada.
- También es posible aceptar la configuración sin llegar al último valor, pulsando el botón de *START* durante 3 segundos.

## 5.2 Consejos útiles

Lea atentamente los consejos útiles que a continuación se le muestra para poder aprovechar todo el potencial que su lavavajillas dispone.

### 5.2.1 Mantenimiento

Realice las operaciones de limpieza pertinentes para que su máquina tenga una vida útil duradera.

- Limpie la máquina de residuos al final de cada jornada laboral.
- No utilice productos abrasivos, corrosivos, ácidos, detergentes a base de cloro, disolventes o derivados de gasolinas para su limpieza.
- No limpiar la máquina con chorros de agua a presión.
- Lave solamente vajilla, cristalería o menaje de cocina con residuos de alimentación humana.
- Compruebe diariamente si los distribuidores de lavado giran correctamente.
- Al comienzo de la jornada laboral compruebe el nivel de sal, abrillantador y detergente.
- Dos veces al año llame al servicio técnico para que le realice las revisiones pertinentes:
  - Limpieza del filtro de agua.
  - Limpieza de cal en las resistencias.
  - Revisión del estado de las juntas.
  - Revisión del estado de los componentes.
  - Regulación de los dosificadores.
  - Apretado de las bornas de conexiones eléctricas.
- Si el cable de alimentación está dañado, debe ser sustituido por el fabricante, por su servicio posventa o por personal cualificado similar con el fin de evitar un peligro.

### 5.2.2 Abrillantador y detergente

Si usted cambia de producto abrillantador o de detergente, es necesario proceder a su nueva regulación. Esta regulación debe ser efectuada por personal cualificado. Utilizar detergentes especializados para lavavajillas industriales. No usar detergentes espumosos. No usar bajo ningún concepto detergentes de lavavajillas domésticos.



**Cuando manipule sustancias químicas, observe las indicaciones de seguridad. Lleve ropa de protección, guantes y gafas protectoras cuando este manipulando sustancias químicas. No mezcle productos detergentes.**

### 5.2.3 Normas de higiene

- No manipule la vajilla limpia con las manos sucias o grasientas para no contaminar la vajilla.
- Para secar aun más la vajilla utilice paños limpios y esterilizados.
- Se recomienda esperar a que la máquina tenga la temperatura adecuada para el lavado pues ello lleva a una limpieza y desinfección más intensa.
- Vacíe la cuba de lavado por lo menos 2 veces al día o cada 40/50 ciclos de lavado.

### 5.2.4 Resultados óptimos

Para obtener unos resultados óptimos en la limpieza de su vajilla, el fabricante le recomienda que haga lo siguiente:

- Lave la vajilla cuando la máquina esté preparada para ello.
- Tenga siempre bien regulados los diferentes dosificadores.
- Tenga el lavavajillas en perfectas condiciones de limpieza.



### 5.2.5 No uso prolongado

En el caso de no tener la máquina en funcionamiento durante un periodo largo de tiempo (vacaciones, cierre temporal,...) tenga en cuenta estas directrices:

- Vacíe la máquina totalmente, calderín incluido.
- Limpie la máquina intensamente.
- Deje abierta la puerta de la máquina.
- Cierre la válvula de entrada de agua.
- Desconecte el interruptor general de suministro eléctrico.
- En caso de haber riesgo de heladas, encargue a su servicio técnico que proteja la máquina contra las heladas.

## 6. ANOMALÍAS, ALARMAS Y AVERÍAS

A continuación se mostrarán los pasos a seguir en el caso de suceder alguna anomalía o error de funcionamiento. En la siguiente tabla se enumeran las posibles causas y las posibles soluciones. En caso de duda o de que no sea capaz de solucionar el error, póngase en contacto con el servicio técnico.



**No manipule los componentes eléctricos Ud. Mismo ya que hay peligro de muerte debido a que los componentes están bajo tensión de red.**

ANOMALÍA	POSIBLE CAUSA	SOLUCIÓN
<b>La máquina no se enciende.</b>	No hay tensión de red.	Compruebe si ha saltado el interruptor magneto-térmico.
	Se han fundido los fusibles.	Llame a su servicio técnico para que analice la causa de su fundido.
	Interruptor general abierto.	Cierre el interruptor.
<b>La máquina no coge agua.</b>	Válvula de entrada de agua cerrada.	Abra la válvula de agua.
	Toberas de aclarado obstruidas.	Limpie las toberas y compruebe si hay acumulación de cal en la rama.
	Filtro de la electro-válvula obstruido.	Llame al servicio técnico para que proceda a su limpieza.
	Bomba de aclarado averiada.	Llame al servicio técnico para que proceda a su sustitución.
	Presostato estropeado.	Llame al servicio técnico para que proceda a su sustitución.
<b>El lavado no es satisfactorio.</b>	Distribuidores del lavado obstruidos.	Limpiar los distribuidores intensivamente.
	Escasez de detergente.	Llame al servicio técnico para que proceda a una nueva regulación del dosificador.
	Filtros sucios.	Limpie los filtros intensivamente.
	Presencia de espuma.	El detergente no es el adecuado. Llame al servicio técnico para que proceda al suministro del detergente adecuado.
		Exceso de abrillantador. Llame al servicio técnico para que proceda a la regulación del dosificador.
	Temperatura de la cuba inferior a 50°C / 122°F.	Termostato averiado o mal tarado. Llame al servicio técnico para su reparación.
	Duración del ciclo corto para la cantidad de suciedad de la vajilla.	Elija un ciclo más largo.
Agua demasiado sucia.	Vacíe la cuba de lavado y cárguela de agua limpia.	

<b>La vajilla y el menaje no quedan secos.</b>	No hay producto abrillantador.	Cargue el depósito de líquido abrillantador.
	Líquido abrillantador insuficiente.	Llame al servicio técnico para la regulación del dosificador.
	Vajilla ha estado demasiado tiempo dentro del lavavajillas.	Según finaliza el lavado de la vajilla, sacarla del lavavajillas para su posterior secado al aire.
	Temperatura de aclarado inferior a 80°C / 176°F.	Llame al servicio técnico para el análisis del problema.
<b>Rayas o manchas en la vajilla.</b>	Demasiado abrillantador.	Llame al servicio técnico para la regulación del dosificador de abrillantador.
	Agua demasiado calcárea.	Compruebe la dureza del agua y si es posible realice al ciclo de regeneración inmediatamente.
	Poca sal en el depósito de sales.	Rellenar el depósito de sales en el caso de disponer de ello.
	Restos de sal en la cuba.	Al rellenar el depósito de sales, evite el derrame de la sal por la cuba.
<b>La máquina se para durante su funcionamiento.</b>	Instalación eléctrica sobrecargada.	Llame al servicio técnico para la modificación de la instalación eléctrica.
	Ha disparado la protección de la máquina.	Rearme el dispositivo de seguridad y en el caso de volver a ocurrir un disparo del mismo proceder a llamar al servicio técnico.
<b>La máquina se para y carga agua cuando está lavando.</b>	Conducto del presostato obstruido.	Vacíe la cuba y haga una limpieza de la cuba intensa.
	Presostato averiado.	Llame al servicio técnico para su sustitución.
	Aliviadero mal colocado.	Coloque correctamente el aliviadero.
<b>La máquina no comienza con el ciclo de lavado.</b>	Puerta mal cerrada.	Cierre bien la puerta y si observa que se abre sólo, llame al servicio técnico para la regulación de los tensores.
	Micro de la puerta averiado.	Llame al servicio técnico para su sustitución.
<b>La máquina no termina de vaciarse.</b>	Máquina mal nivelada.	Nivelar la máquina. Si tiene dudas póngase en contacto con su servicio técnico.
	Presostato averiado.	Llame al servicio técnico para que proceda a su sustitución.



**NOTA: si se produce una avería no presente en la tabla, contacte con su servicio de asistencia técnica. El fabricante se reserva el derecho de modificar las características sin previo aviso.**

## 6.1 Diagnóstico de errores (MOD.B)

ERROR	DESCRIPCIÓN	CONSECUENCIAS
1	PUERTA ABIERTA	El led del ON/OFF se enciende durante 0,5 segundos y queda apagado durante 2 segundos para volver a encenderse, y así sucesivamente siempre y cuando la puerta se encuentre abierta mientras el ciclo seleccionado no haya finalizado.
2	LLENADO DEL TANQUE	El led del ON/OFF se enciende dos veces durante 0,5 segundos cada vez y queda apagado durante 2 segundos para volver a encenderse dos veces, y así sucesivamente siempre y cuando el tanque no haya cogido el nivel de agua correcto en el tiempo estipulado.
3	VACIADO DEL TANQUE	El led del ON/OFF se enciende tres veces durante 0,5 segundos cada vez y queda apagado durante 2 segundos para volver a encenderse tres veces, y así sucesivamente siempre y cuando la bomba de desagüe no haya vaciado en el tiempo estipulado el tanque hasta el nivel de agua correcto.
4	CALENTAMIENTO DEL CALDERIN	El led del ON/OFF se enciende cuatro veces durante 0,5 segundos cada vez y queda apagado durante 2 segundos para volver a encenderse cuatro veces, y así sucesivamente siempre y cuando el agua del calderín no haya cogido la temperatura adecuada en el tiempo estipulado.
5	CALENTAMIENTO DEL TANQUE	El led del ON/OFF se enciende cinco veces durante 0,5 segundos cada vez y queda apagado durante 2 segundos para volver a encenderse cinco veces, y así sucesivamente siempre y cuando el agua del tanque no haya cogido la temperatura adecuada en el tiempo estipulado.
6	LLENADO DEL CALDERÍN	El led del ON/OFF se enciende seis veces durante 0,5 segundos cada vez y queda apagado durante 2 segundos para volver a encenderse seis veces, y así sucesivamente siempre y cuando el calderín no haya cogido el nivel de agua correcto en el tiempo estipulado.

## 6.2 Errores aparecidos en el display (MOD.C)

ERROR	DESCRIPCIÓN	MODO DE DETECCIÓN	CONSECUENCIAS
E1	Sonda calderín averiado.	TC fuera del rango [-5...200].	MENSAJE: "E1-TC" y una señal acústica durante 30 segundos cada 3 minutos, durante 15 minutos. Máquina completamente deshabilitada
E2	Sonda tanque averiado.	TT fuera del rango [-5...200].	MENSAJE: "E2-TT" y una señal acústica durante 30 segundos cada 3 minutos, durante 15 minutos. Máquina completamente deshabilitada.
E3	Sobrecalentamiento tanque.	TT > 90°C.	MENSAJE: "E3-TANQUE" y una señal acústica durante 30 segundos cada 3 minutos, durante 15 minutos. Máquina completamente deshabilitada.
E4	Sobrecalentamiento calderín.	TC > 105°C.	MENSAJE: "E4-CALDERÍN" y una señal acústica durante 30 segundos cada 3 minutos, durante 15 minutos. Máquina completamente deshabilitada.
E5	Fallo en calentamiento calderín.	Siendo TC < 70°C, estando CC activado, si TC no sufre variación de 3°C o más en un intervalo de 5 minutos.	MENSAJE: "E5-CALENTAMIENTO CALDERÍN". La máquina no queda deshabilitada, solo se muestra el error y señal acústica durante 30 segundos cada 3 minutos, durante 15 minutos.
E6	Fallo en calentamiento tanque.	60min sin alcanzar temperatura de consigna en tanque.	MENSAJE: "E6-CALENTAMIENTO TANQUE". La máquina no queda deshabilitada, solo se muestra el error y señal acústica durante 30 segundos cada 3 minutos, durante 15 minutos.
E7	No llena calderín.	Se detecta que VC lleva 5 o más minutos en marcha y no se alcanza PC=PC-ALTO.	MENSAJE: "E7-FALTA AGUA". La máquina no queda deshabilitada, solo se muestra el error y una señal acústica durante 30 segundos cada 3 minutos, durante 15 minutos. Máquina completamente deshabilitada.
E8	No llena tanque.	Se detecta que desde la puesta en marcha de la máquina no se ha alcanzado PT=PT1 en un periodo de 30 o más minutos.	MENSAJE: "E8-TANQUE VACIO" y una señal acústica durante 30 segundos cada 3 minutos, durante 15 minutos. Máquina completamente deshabilitada.

<b>E9</b>	No desagua.	Se detecta que BD lleva 1 minuto en marcha y no baja 5 mm. el nivel de la cuba (PT no varía).	MENSAJE: "E9-NO DESAGUA" y señal acústica durante 30 segundos cada 3 minutos, durante 15 minutos. Máquina completamente deshabilitada.
<b>E10</b>	Error de aclarado.	Siendo PC>20, no baja el nivel de calderín 5 mm. en 12".	MENSAJE: "E10-MAL ACLARADO". La máquina no queda deshabilitada, solo se muestra el error y una señal acústica durante 30 segundos cada 3 minutos, durante 15 minutos.
<b>E11</b>	Error nivel máx. de tanque.	Se ha llegado al nivel de tanque PT4 (Para descartar interferencias, debe detectar el nivel durante al menos 2 segundos).	MENSAJE: "E11-NIVEL MAX. TANQUE" y una señal acústica durante 30 segundos cada 3 minutos, durante 15 minutos. Máquina completamente deshabilitada. Desagua la máquina hasta llegar al nivel PT3.
<b>E12</b>	Error nivel mín. de tanque.	Se ha llegado al nivel de tanque PT1 estando en standby (Para descartar interferencias, debe detectar el nivel durante al menos 2 segundos).	MENSAJE: "E11-NIVEL MIN. TANQUE" y una señal acústica durante 30 segundos cada 3 minutos, durante 15 minutos. Máquina completamente deshabilitada.

### 6.3 Avisos de la máquina (MOD.C)

AVISO	DISPLAY	CAUSA	MODO AVISO	ACCIÓN CORRECTORA
<b>A1</b>	A1-Puerta abierta.	Puerta abierta cuando se inicia un nuevo ciclo.	Aviso parpadeante en el display durante 5 seg.	Cerrar la puerta.
<b>A2</b>	A2-Cambiar agua.	Excesiva concentración de detergente y suciedad en cuba. Este aviso se ejecutará cuando se realicen 100 ciclos <sup>1</sup> de lavado sin desaguar la máquina. Si PT=0, el número de ciclos será reseteado automáticamente.	Aviso parpadeante en el display durante 5 segundos cada vez que termine un ciclo.	Desaguar la máquina.
<b>A3</b>	A3-Baja temperatura de lavado.	TT 10°C por debajo de la Tª lavado programada. Cuando se realiza un ciclo de lavado con temperatura en tanque inferior a la temperatura programada.	Aviso parpadeante en el display hasta terminar el programa, alternando con el mensaje normal de pantalla.	Terminar el ciclo en ejecución.
<b>A4</b>	A4- Baja temperatura aclarado.	TC 10°C por debajo de la Tª aclarado programado. Cuando se realiza un aclarado (8min. de termo-stop vencidos) con temperatura en calderín inferior a la temperatura programada.	Aviso parpadeante en el display hasta terminar el programa, alternando con el mensaje normal de pantalla.	Terminar el ciclo en ejecución.
<b>A5</b>	A5-SAL (solo en modelos SOFT).	No se detecta nivel SAL en la regeneración.	Aviso parpadeante en el display hasta terminar el programa, alternando con el mensaje normal de pantalla.	Introducir sal en el recipiente correspondiente.

<sup>1</sup> El nº de ciclos es configurable.

## 7. RECICLAJE DEL PRODUCTO

El símbolo RAEE utilizado para este producto indica que este producto no puede ser tratado como desecho doméstico. La eliminación correcta de este producto contribuirá a proteger el medio ambiente. Para mejor información sobre el reciclado de estos productos, acuda a la oficina competente del organismo local, a la sociedad encargada de la eliminación de desechos o al proveedor que le ha suministrado este producto.



Para la eliminación del producto o de una parte, sujetarse a lo prescrito por las directivas 2002/95/CE 2002/96/CF y sucesivas modificaciones y/o decretos legislativos de aplicación. El fabricante garantiza la ausencia de sustancias peligrosas en los AEE utilizados en conformidad con la directiva 2002/95/CE.



En caso de incumplimiento de lo prescrito anteriormente, el utilizador estará sujeto a sanciones previstas por cada uno de los países miembros de la comunidad.



Cortar el cable eléctrico para que sea inutilizable. Las partes de plástico serán reciclables las que dispongan del símbolo para ello.

# 1. TABLE DES MATIÈRES

1.	TABLE DES MATIÈRES.....	21
2.	INFORMATIONS ET AVERTISSEMENTS GÉNÉRAUX .....	22
3.	DONNÉES DU PRODUIT.....	22
4.	INSTRUCTIONS D'INSTALLATION.....	23
4.1	Déballage.....	23
4.2	Mise en place et nivellement .....	23
4.3	Connexion électrique .....	23
4.4	Connexion hydraulique .....	24
4.5	Connexion de la vidange .....	24
4.6	Doseur de produit lustrant hydraulique (MOD. A) .....	25
4.7	Doseur de produit lustrant électrique (MOD. B, C).....	25
4.8	Doseur de détergent (en option MOD. A, B) .....	25
4.9	Pompe à pression (uniquement MOD. A).....	25
4.10	Recyclage .....	25
5.	INSTRUCTIONS D'UTILISATION ET D'ENTRETIEN.....	26
5.1	Fonctionnement .....	26
5.1.1	Sens des symboles du tableau de commande MOD. A, B (page 4) .....	26
5.1.2	Sens des symboles du tableau de commande MOD. C (page 4) .....	26
5.1.3	Mise en marche de la machine.....	26
5.1.4	Remplissage et réchauffement.....	26
5.1.5	Préparation de la vaisselle.....	27
5.1.6	Sélection du programme de lavage .....	27
5.1.7	Interruption du cycle de lavage et fin du cycle de lavage .....	27
5.1.8	Rinçage à froid (uniquement versions COLD).....	27
5.1.9	Vidange de la machine .....	27
5.1.10	Cycle de régénération (uniquement versions SOFT) .....	28
5.1.11	Arrêt de la machine.....	28
5.1.12	Cycle d'autonettoyage (uniquement MOD. C) .....	29
5.1.13	Nettoyage en fin de journée.....	29
5.1.14	Configuration de tension dans la machine .....	29
5.1.15	Configuration du lave-vaisselle (uniquement MOD. C) .....	29
5.1.16	Choix de langue (uniquement MOD. C) .....	29
5.1.17	Sélection de la date et de l'heure (uniquement MOD. C) .....	30
5.2	Conseils utiles.....	30
5.2.1	Entretien.....	30
5.2.2	Produit lustrant et détergent .....	30
5.2.3	Règles d'hygiène .....	30
5.2.4	Résultats optimaux .....	30
5.2.5	Non-utilisation prolongée .....	30
6.	ANOMALIES, ALARMES ET PANNES .....	31
6.1	Diagnostic d'erreurs (MOD.B).....	33
6.2	Erreurs apparues à l'écran (MOD. C) .....	33
6.3	Avertissements de la machine (MOD. C) .....	34
7.	RECYCLAGE DU PRODUIT .....	34

## 2. INFORMATIONS ET AVERTISSEMENTS GÉNÉRAUX

Ce manuel a été créé pour faciliter la complète compréhension du fonctionnement, de l'installation et de l'entretien de la machine. Il contient les informations et les avertissements nécessaires pour une correcte installation et utilisation de l'appareil, ainsi que des informations concernant les caractéristiques et possibilités qu'il offre, afin de profiter de tout le potentiel à votre disposition.



**AVANT DE PROCÉDER À LA MISE EN SERVICE DE L'APPAREIL, LISEZ ATTENTIVEMENT LES INSTRUCTIONS DE CE MANUEL.**

Conservez ce manuel en lieu sûr pour le consulter à l'avenir.

En cas de vente ou de cession de la machine, fournissez ce manuel au nouvel utilisateur.



**CECI EST UN APPAREIL À USAGE EXCLUSIVEMENT PROFESSIONNEL, QUI DOIT ÊTRE UTILISÉ PAR UN PERSONNEL QUALIFIÉ.**

- La mise en place et l'installation, ainsi que les réparations ou transformations doivent toujours être réalisées par un **TECHNICIEN AUTORISÉ**, en fonction de la réglementation en vigueur dans chaque pays, le fabricant ne pouvant pas être tenu pour responsable d'une mauvaise installation de l'appareil.
- L'installation, le réglage incorrect, le service ou l'entretien inapproprié de l'appareil, ainsi que la manipulation de celui-ci peuvent provoquer aussi bien des dommages matériels que des lésions.
- Le lave-vaisselle doit être bien mis à niveau et aucun câble électrique, tuyau d'eau ou tuyau de vidange ne doit jamais être étranglé ou piégé.
- **NE** montez pas dessus ou n'appuyez pas d'objets lourds sur le lave-vaisselle, car il n'est conçu que pour supporter le panier d'assiettes à laver.
- **Le lave-vaisselle est conçu pour laver des assiettes, verres et autres pièces de vaisselle ou ustensiles avec des résidus d'alimentation humaine. Il est formellement interdit de laver tout autre objet non indiqué.**
  - Si votre machine est en panne, appelez le **Service d'Assistance Technique**.
  - **N'essayez pas de la réparer vous-même ou de la faire réparer pour un personnel non qualifié ni autorisé.**
  - Utilisez des pièces de rechange d'origine, sinon la garantie sera annulée.
- Avant de réaliser des opérations d'entretien, veuillez débrancher le lave-vaisselle grâce au bouton de marche /arrêt ou à l'interrupteur général et fermer le robinet d'entrée d'eau.
- **N'utilisez pas de produits abrasifs, corrosifs, acides, dissolvants et détergents à base de chlore pour nettoyer la machine, car ils endommageraient les composants du lave-vaisselle.**
- Cet appareil a été conçu pour fonctionner à des températures ambiantes comprises entre 5 °C et 40 °C.
- N'utilisez que des paniers, savons et produits lustrants recommandés par le fabricant.



**LE NON-RESPECT DE CES NORMES OU L'UTILISATION INDUE DE L'APPAREIL DÉGAGE LE FABRICANT DE TOUTE GARANTIE OU RÉCLAMATION POSSIBLE.**

## 3. DONNÉES DU PRODUIT

La machine que vous venez d'acquérir est un produit spécialisé dans le lavage de vaisselle, verrerie et autres ustensiles, utilisés dans la restauration et l'hôtellerie. Comme c'est un produit industriel, il est caractérisé par une grande production de lavage de vaisselle.

Tous les appareils disposent d'une plaque signalétique identifiant l'appareil et indiquant les caractéristiques techniques de celui-ci, elle est située sur un côté de la machine. Ne pas enlever la plaque de l'unité.

### PLAQUE SIGNALÉTIQUE

MOD.	1	FAGOR		FAGOR INDUSTRIAL S. COOP.
REF.	2	SN.	3	
	V.		Kw.	4
	Hz.		Kw. (M)	
	A.		IP	5
	Kw.	Water	KPa ( bar)	
		Water Inlet Max Temp	°C	

205600 Chelvi  
Buenos Aires, Argentina  
Made in Spain

Made in EU

- 1: NOM DE L'APPAREIL
- 2: RÉFÉRENCE DE L'APPAREIL
- 3: N° DE SÉRIE+DATE FABRICATION
- 4: CARACTÉRISTIQUES ÉLECTRIQUES
- 5: CARACTÉRISTIQUES EAU

Indiquez les caractéristiques indiquées si vous contactez le service technique.

## 4. INSTRUCTIONS D'INSTALLATION



La mise en place et l'installation, ainsi que les réparations ou transformations doivent toujours être réalisées par un **TECHNICIEN AUTORISÉ**, en fonction de la réglementation en vigueur dans chaque pays.

L'installation, le réglage incorrect, le service ou l'entretien inapproprié de l'appareil, ainsi que la manipulation de celui-ci peuvent provoquer aussi bien des dommages matériels que des lésions.

### 4.1 Déballage

Déballer la machine et vérifiez qu'elle n'ait pas été endommagée pendant le transport, sinon notifiez-le immédiatement à votre fournisseur et au transporteur. En cas de doute, n'utilisez pas la machine jusqu'à avoir analysé la portée des dommages.



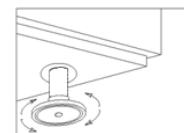
**Les éléments de l'emballage (plastiques, polyuréthane expansé, agrafes, etc.) ne doivent pas être laissés à la portée des enfants, car ils représentent un danger potentiel.**

La manipulation de la machine doit être réalisée à l'aide d'un chariot-élévateur ou similaire pour ne pas endommager la structure de la machine. Transportez la machine jusqu'à son lieu d'installation, puis déballer-la.

Les éléments utilisés pour l'emballage sont totalement recyclables, ils doivent donc être jetés dans le container correspondant.

### 4.2 Mise en place et nivellement

Cette machine dispose de pieds réglables pour être parfaitement mise en place, cela se fait en tournant le pied à l'hauteur désirée. Il est très important que la machine soit parfaitement plane, pour optimiser son fonctionnement. Le sol où sera installée la machine doit supporter le poids de la machine.



**Nous vous conseillons d'analyser le lieu où sera installée la machine avant sa mise en place, pour qu'elle ne soit pas endommagée pendant son utilisation.**

### 4.3 Connexion électrique

La connexion électrique de l'appareil doit toujours être réalisée par un **TECHNICIEN AUTORISÉ**.

La législation en vigueur relative aux connexions au réseau électrique dans chaque pays devra être prise en compte.



- Vérifiez que la tension de réseau correspond à celle indiquée sur la plaque signalétique.
- La connexion électrique doit être réalisée à l'aide d'un câble flexible avec une gaine résistante à l'huile, qui ne doit pas être plus léger qu'un câble dans une gaine ordinaire en polychloroprène ou un élastomère synthétique équivalent (H05RN-F).
- La section de câble du câble d'alimentation doit être dimensionnée selon le courant nominal de la machine.
- Un interrupteur pour toutes les phases, avec un minimum de 3 mm d'ouverture entre contacts, doit être installé près de l'appareil et être facilement accessible. Ce dispositif doit être utilisé pour débrancher l'appareil lors de travaux d'installation, de réparation et nettoyage ou d'entretien de l'appareil. Cet interrupteur sera muni de fusibles dimensionnés selon le courant nominal (A) de la machine. Un interrupteur magnéto-thermique correctement dimensionné peut être utilisé en option.
- L'appareil doit être obligatoirement relié à la terre par un dispositif de protection différentiel. Le fabricant ne sera pas tenu pour responsable d'éventuels dommages dus au non-respect de cette exigence.
- Si vous détectez une anomalie dans l'installation de la machine, indiquez-le immédiatement à votre fournisseur.

Pour accéder à la réglette de connexion, vous devez retirer le couvercle se trouvant sur l'arrière de la machine. Le câble d'alimentation, en plus du changement de configuration de la machine sont connectés dessus.



**Ne pas respecter les spécifications du fabricant ou une installation inadéquate, dégage ce dernier de toute responsabilité, ne pouvant être tenu pour responsable des dommages personnels ou matériels que pourraient subir la machine.**

#### 4.4 Connexion hydraulique

Les nouveaux tuyaux fournis avec l'appareil doivent être utilisés (n'utilisez pas d'anciens tuyaux).

Avant de raccorder la machine au réseau hydraulique, vous devez analyser la qualité de l'eau.

La qualité de l'eau recommandée est :

<b>Température de l'eau (T) :</b>	max. 60 °C	<b>Dureté totale de l'eau :</b>	5 - 10 °fH (dureté française)
<b>pH :</b>	6,5 - 7,5		7 - 14 °eH (dureté anglaise)
<b>Impuretés:</b>	Ø < 0,08 mm		9 - 18 °dH (dureté allemande)
<b>Chlorures :</b>	max. 150 mg/l	<b>Conductivité :</b>	400 – 1.000 µS/cm
<b>Cl :</b>	0,2 - 0,5 mg/l		

Si la dureté de l'eau est supérieure à 10 °fH (dureté française), il faut installer un décalcificateur.

En plus de la qualité de l'eau, il faut également tenir compte de la pression de réseau de l'eau, ce paragraphe étant très important pour le bon fonctionnement de la machine.

La pression d'eau nécessaire est :

PRESSION DYNAMIQUE	Minimale				Maximale			
	bar	kPa	Kg/cm <sup>2</sup>	psi	bar	kPa	Kg/cm <sup>2</sup>	psi
	2	200	2,03	29	4	400	4,07	58,01

Si la pression de réseau est supérieure à celle recommandée, il faut placer un régulateur de pression sur la prise de sortie (**VOIR IMAGE 3**) (page 4). Si la pression du réseau est inférieure à celle recommandée, vous devez installer une pompe à pression à la sortie du réseau hydraulique (**VOIR IMAGE 4**) (page 4). Si votre machine est un MOD. B, vous n'avez pas besoin d'installer de pompe à pression, même si la pression de réseau est inférieure à la nécessaire.

**IMAGE 3.** Connexion directe du tuyau d'admission d'eau.

**IMAGE 4.** Raccordement par pompe à pression.

S → ROBINET D'ARRÊT

F → FILTRE

H → TUYAU D'EAU

E → ÉLECTROVANNE

B → ÉLECTROPOMPE À PRESSION

Pour que l'installation hydraulique de la machine soit appropriée, suivez les exigences suivantes.

- Le réseau hydraulique doit comporter une vanne de coupure de l'approvisionnement hydraulique.
- Vérifiez que la pression de réseau soit comprise entre les valeurs indiquées ci-dessus.
- Pour optimiser le fonctionnement de la machine, le fabricant recommande que la température de l'eau d'entrée de la machine, soit comprise entre les valeurs suivantes:

H <sub>2</sub> O froide	H <sub>2</sub> O chaude
5 °C < T < 35 °C / 41 °F < T < 95 °F	50 °C < T < 60 °C / 122 °F < T < 140 °F

- Si vous utilisez de l'eau chaude, celle-ci ne doit pas dépasser 60 °C / 140 °F.
- Si la température d'entrée de l'eau dans l'appareil est inférieure à 10 °C, vous devrez utiliser un KIT D'EAU FROIDE.
- Toutes les machines disposent d'un raccord fileté de ¾".

#### 4.5 Connexion de la vidange

L'eau vidangée de la machine doit s'écouler librement, pour ce faire le conduit de vidange doit être à un niveau inférieur (**VOIR IMAGE 5**) (page 4). Si la vidange ne se trouve pas à un niveau inférieur, vous devez utiliser une pompe à vidange, et l'emplacement du drain ne peut pas dépasser **800 mm** de hauteur (**VOIR IMAGE 6**) (page 4). Dans ce cas, la pompe à vidange peut être commandée lors de l'acquisition de la machine ou a posteriori.

**IMAGE 5.** Mise en place du drain.

**IMAGE 6.** Mise en place du drain en hauteur grâce à une pompe de vidange.



**La pompe à vidange ne doit être installée que par le personnel autorisé, dégageant le fabricant de toute responsabilité en cas de mauvaise installation.**



#### 4.6 Doseur de produit lustrant hydraulique (MOD. A)

**Fonctionnement** : ce doseur absorbe le liquide lustrant lorsqu'il détecte une perte de pression lors de ce processus. Ceci intervient lorsque l'électrovanne de remplissage se ferme, un vide est créé et est responsable de l'absorption du liquide par le doseur de produit lustrant auquel il est relié.

**Réglage** : le doseur doit être réglé dès l'installation de la machine, afin que l'utilisateur puisse disposer d'un lavage optimal dès le début. Le réglage doit être modifié en fonction du type de produit lustrant et de la dureté de l'eau.

#### 4.7 Doseur de produit lustrant électrique (MOD. B, C)

**Fonctionnement** : ce doseur absorbe le liquide lustrant lorsque la pompe de rinçage est activée, ceci survient lorsque la machine se remplit et lors du processus de rinçage.

**Réglage** : le doseur doit être réglé dès l'installation de la machine, afin que l'utilisateur puisse disposer d'un lavage optimal dès le début. La régulation doit être modifiée en fonction du type de produit lustrant et de la dureté de l'eau.



**Nous vous recommandons que le remplissage de produit lustrant et la régulation du doseur soient réalisés par un technicien qualifié en produits chimiques pour obtenir un lavage plus efficient.**

#### 4.8 Doseur de détergent (en option MOD. A, B)

Ce dernier est responsable d'apporter la dose adéquate de détergent à la machine.

**Installation** : l'entrée de détergent doit être dans la cuve de la machine et située au dessous du niveau maximal d'eau. Pour la connexion électrique, observez le schéma électrique. La cuve doit disposer d'un orifice pour installer le doseur, sinon, vous devrez faire un trou de Ø12 au-dessus du niveau maximal d'eau, pour installer le presse-étoupe correspondant.

**Fonctionnement** : le doseur de détergent est activé, lorsque la machine se remplit d'eau, aussi bien pendant le rinçage que le remplissage.

**Réglage** : la dose de détergent doit être réglée dès l'installation du composant, afin que l'utilisateur puisse disposer d'un lavage optimal dès le début.



**Nous vous recommandons que le remplissage de détergent et la régulation du doseur soient réalisés par un technicien qualifié en produits chimiques pour obtenir un lavage plus efficient.**

#### 4.9 Pompe à pression (uniquement MOD. A)

Si la pression du réseau hydraulique est inférieure à 2 Bar (200kPa), nous vous offrira l'option d'installer une pompe à pression. Une pression inférieure à 2 Bar (200kPa) peut provoquer un dysfonctionnement de la machine. La façon de réaliser les connexions électriques de la pompe à pression est indiquée sur le schéma électrique. Le raccordement hydraulique de la pompe à pression peut être vu sur **l'IMAGE 4 (page 4)**.

Si la pression de réseau disponible est inférieure à 2 Bar (200kPa), veuillez contacter votre fournisseur ou le fabricant pour commander le KIT POMPE PRESSION.



**La pompe à pression ne doit être installée que par le personnel autorisé par le fabricant. Ce dernier décline toute responsabilité en cas de mauvaise installation.**

#### 4.10 Recyclage

L'emballage de ce produit est formé par :

- Palette en bois.
- Carton.
- Feuillard en polypropylène.
- Polyéthylène expansé.



Tous les emballages utilisés lors de l'emballage de cette machine sont recyclables. Leur élimination de façon appropriée contribuera donc à la préservation de l'environnement. Pour plus d'informations sur le recyclage de ces produits, veuillez contacter le bureau compétent de l'organisme local. Éliminez ces matériaux conformément à la législation en vigueur.

## 5. INSTRUCTIONS D'UTILISATION ET D'ENTRETIEN



AVANT DE PROCÉDER À LA MISE EN SERVICE DE L'APPAREIL, LISEZ ATTENTIVEMENT LES INSTRUCTIONS DE CE MANUEL.



CET APPAREIL EST À USAGE EXCLUSIVEMENT PROFESSIONNEL ET DOIT ÊTRE UTILISÉ PAR LE PERSONNEL QUALIFIÉ.

### 5.1 Fonctionnement

Nous vous indiquons ci-dessous les pas à suivre pour optimiser le fonctionnement de votre lave-vaisselle et vous montrons toutes les options de fonctionnement dont il dispose.

#### 5.1.1 Sens des symboles du tableau de commande MOD. A, B (page 4)

- |                                     |                              |
|-------------------------------------|------------------------------|
| A. Bouton de sélection de cycle     | H. Bouton de régénération    |
| B. Bouton de mise en marche / Arrêt | I. Voyant de machine allumée |
| C. Indicateur de température        | J. Voyant de manque de sel   |
| D. Cycle de lavage 1 (60")          | K. Voyant de machine prête   |
| E. Cycle de lavage 2 (90")(120")    | L. Voyant EFFI-RINSE SYSTEM  |
| F. Cycle de lavage 3 (180")         | M. Rinçage à froid           |
| G. Bouton de vidange                |                              |

#### 5.1.2 Sens des symboles du tableau de commande MOD. C (page 4)

- |                                      |   |
|--------------------------------------|---|
| P. Bouton de mise en marche (ON/OFF) | S. Écran                                |
| I. Voyant de machine allumée         | T. Bouton de sélection de cycle (START) |
| Q. Bouton de auto-nettoyage          | L. Voyant EFFI- RINSE SYSTEM            |
| R. Sélecteur de programmes           |   |

#### 5.1.3 Mise en marche de la machine

Avant d'allumer la machine, vérifiez les points suivants :

- ✓ L'interrupteur général doit être activé.
- ✓ Le robinet d'eau doit être ouvert.
- ✓ Le réseau ne doit pas manquer d'eau.
- ✓ Les filtres correspondants doivent être à leur place.
- ✓ Le déversoir doit être à sa place.

Pour mettre en marche la machine des modèles A, B, il suffit de déplacer le sélecteur de cycle de la position 0 sur une position quelconque de Cycle de lavage.

Dans les modèles C, il suffit d'appuyer sur le bouton *ON/OFF* pendant 1,5 secondes.

#### 5.1.4 Remplissage et réchauffement

Dans les modèles A une fois allumée, la machine commencera à se remplir. La chaudière de rinçage se remplira d'abord, puis la cuve de lavage. Le processus de remplissage peut prendre quelques minutes. Le réchauffement de chaudière et de la cuve commencera une fois la cuve pleine. Le processus de lavage peut commencer, bien que ce ne soit pas conseillé, car l'eau à l'intérieur de la machine n'est pas à la température idéale. Lorsque la machine atteint la température idéale pour un correct lavage de vaisselle, un avertissement lumineux indiquera à l'utilisateur que la machine est prête. La température que doit atteindre la machine est de 85 °C / 185 °F dans la chaudière de rinçage et de 60 °C / 140 °F dans la cuve de lavage. Nous vous recommandons de changer l'eau du lave-vaisselle tous les 40 / 50 lavages ou deux fois par jour.

Dans les modèles B, C, le remplissage est thermostatique. Ceci signifie que la chaudière, une fois pleine d'eau, se réchauffe jusqu'à la température de 60 °C / 140 °F, puis que le réservoir est rempli. Ce processus sera répété à chaque fois que la chaudière est vidée lors du remplissage. Ce système de remplissage est plus efficace, mais consomme moins d'électricité, étant donné que la machine, une fois pleine, est déjà à la température adéquate.



**Pour que le remplissage de la machine commence, il est indispensable que la porte soit complètement fermée, sinon, par sécurité, si la porte est ouverte, la machine ne se remplit pas.**

La machine que vous avez acquise dispose d'un thermostat de sécurité dans la chaudière et d'un autre dans la cuve. Ainsi, en cas de panne d'un des deux thermostats principaux, ces derniers peuvent couper le réchauffement.



**Il est possible que lors du premier réchauffement de la journée, par inertie de réchauffement, la chaudière atteigne une température plus élevée que celle commentée précédemment. Ceci est complètement normal. Si vous remarquez que lors du réchauffement de chaudière, de la vapeur sous pression sort des tuyères des lignes de rinçage, prévenez le service technique.**

### 5.1.5 Préparation de la vaisselle

Pour laver la vaisselle, suivez les pas suivants pour la préparer :

- Retirez les plus gros résidus de la vaisselle avant de la placer dans les paniers.
- Réalisez d'abord le lavage de la vaisselle en verre.
- Placez les assiettes dans les paniers dotés de dents.
- Placez les coupes et verres vers le bas.
- Placez les couverts dans les gobelets avec le manche vers le bas. Les couverts peuvent être mélangés.
- Placez les gobelets dans les paniers de base.

### 5.1.6 Sélection du programme de lavage

Avant de commencer le cycle de lavage, introduisez le panier correspondant avec la vaisselle et fermez la porte. Pour démarrer le processus de lavage, dans les modèles A, B vous devez avoir sélectionné un cycle de lavage. Chaque cycle de lavage a sa propre durée de lavage (60"/90"-120"/180"), qui devra être sélectionnée en fonction des besoins de l'utilisateur. Puis, appuyez sur le bouton START et le cycle de lavage commencera automatiquement.

Dans les modèles C, vous devez sélectionner le cycle de lavage que vous souhaitez réaliser en appuyant sur le bouton O Sélecteur de programmes. Chaque cycle de lavage correspond à un temps de lavage (60"/90"/180"/90"), sélectionné en fonction des besoins de l'utilisateur. Puis, appuyez sur le bouton Q (Bouton de sélection du cycle START).



**Pour commencer le cycle de lavage, il est indispensable que la porte de la machine soit complètement fermée, sinon, par sécurité, si la porte est ouverte, le cycle de lavage ne démarrera pas.**

### 5.1.7 Thermo-stop (uniquement MOD. B, C)

Le thermo-stop consiste à assurer un rinçage constant à la température maximale. Ceci garantira que la machine lave jusqu'à ce que la chaudière atteigne la température idéale, puis le rinçage débutera.



**Si la température de l'eau du réseau est inférieure à 50 °C / 122 °F, l'incorporation de ce système peut entraîner une diminution de la capacité de lavage du lave-vaisselle.**

### 5.1.8 Interruption du cycle de lavage et fin du cycle de lavage

L'interruption du cycle de lavage peut être réalisée de différentes façons :

- En éteignant la machine → le cycle s'arrête complètement.
- En ouvrant la porte → le cycle continue en fermant la porte.

À la fin du cycle de lavage, extrayez le panier en laissant la vaisselle sécher par évaporation. Retirez la vaisselle du panier en ayant les mains propres et en faisant attention à ne pas vous brûler, car la température de la vaisselle sera élevée.

### 5.1.9 Rinçage à froid (uniquement versions COLD)

Les versions COLD disposent d'un programme de rinçage à froid, pour exécuter ce programme, maintenez le sélecteur de cycle sur la position de rinçage à froid (M) pendant le temps souhaité. La machine réalisera un rinçage à l'eau froide tant que vous maintenez le sélecteur appuyé.

### 5.1.10 Vidange de la machine

Les lave-vaisselle disposent de deux types de vidange ; par gravité ou à l'aide d'une pompe à vidange.

#### 5.1.10.1 Vidange par gravité (MOD. A, B)

Pour vidanger la machine par cette méthode, il suffit d'extraire le déversoir de la machine et cette dernière se videra toute seule. Pour plus de sécurité, nous vous recommandons d'utiliser ce type de vidange lorsque la machine est éteinte.

### 5.1.10.2 Vidange à l'aide d'une pompe à vidange

La vidange à l'aide d'une pompe à vidange est une option de la machine, disponible lors de la commande dans les modèles. Le tube de vidange doit toujours être placé dans un siphon pour qu'il n'y ait pas de retour d'odeurs. Pour vider la machine par cette méthode, suivez les étapes ci-dessous :

- Extrayez le déversoir.
- Sélectionnez la fonction de vidange à l'aide du sélecteur (G).
- Appuyez sur le bouton START (B), le voyant du bouton *START (B)* s'allume, le cycle de vidange commencera automatiquement.
- Une fois terminée (environ 160 sec.), le voyant du bouton *START (B)* s'éteint, remettez le déversoir en place. Vous pourrez éteindre la machine.

Dans les modèles C, pour vider la machine à l'aide d'une pompe à vidange, fermez la porte et appuyez sur le bouton de mise en marche (ON/OFF) pendant 1,5 secondes, le cycle de vidange commencera automatiquement après 5 minutes de l'arrêt.



**Pour que la vidange à l'aide d'une pompe à vidange soit effectuée correctement, le tuyau de vidange doit être en hauteur (max. 800 mm).**

### 5.1.11 Cycle de régénération (uniquement versions SOFT)

Dans les modèles A, B le lave-vaisselle est équipé d'un système manuel de régénération ou de décalcification d'eau ayant une dureté égale ou supérieure à 10 °f. Ceci signifie que les eaux entrant dans la machine doivent être adoucies. Le fait de ne pas disposer de ce système implique une accumulation excessive de calcaire, qui pourrait entraîner l'obstruction de tous les conduits dont dispose la machine. Pour que ce système fonctionne efficacement, vous devez réaliser les pas suivants :

- Assurez-vous que le réservoir contienne du gros sel. VOIR VOYANT (J).
- Nous vous recommandons de réaliser le cycle de régénération tous les jours à la fin de la journée.
- Le processus dure 20 minutes pendant lesquelles la machine ne pourra pas être utilisée pour laver.

Pour effectuer un cycle de régénération, effectuez les pas suivants :

- Sélectionnez le cycle de régénération (H).
- Appuyez sur le bouton START (B), le voyant du bouton *START (B)* s'allume.
- Après 20 minutes, le voyant du bouton *START (B)* s'éteint, vous pourrez éteindre la machine.

Dans les modèles C, le lave-vaisselle est équipé d'un système automatique de régénération ou de décalcification d'eau ayant une dureté égale ou supérieure à 10 °f. Ceci signifie que les eaux entrant dans la machine doivent être adoucies. Le fait de ne pas disposer de ce système implique une accumulation excessive de calcaire, qui pourrait entraîner l'obstruction de tous les conduits dont dispose la machine. Pour que ce système fonctionne de façon efficiente, vous devez disposer d'un réservoir de sels rempli de gros sel. Si le réservoir n'a pas de sel, la machine informera l'utilisateur par l'intermédiaire d'un avertissement à l'écran (A5- MANQUE DE SEL).

Le processus de régénération est automatique et peut être exécuté en même temps qu'un programme de lavage. Pendant le processus de régénération, la machine ne réalise pas de rinçage jusqu'à ce que ce cycle de régénération ne se termine (temps inférieur à 3 minutes).

Une fois la machine éteinte, le système de contrôle peut détecter le besoin d'une autre régénération. Dans ce cas, la machine exécuterait une régénération automatique, en affichant sur l'écran « RÉGÉNÉRATION ».



**Si la vaisselle présente des traits de calcaire, vous devez réaliser de toute urgence un cycle de régénération ou décalcification.**

### 5.1.12 Arrêt de la machine

Dans les modèles A, B, le lave-vaisselle s'éteint en plaçant le sélecteur sur la position 0.

Dans les modèles C, le lave-vaisselle s'éteint en appuyant dur le bouton *ON/OFF* pendant 1,5 secondes.

Nous vous conseillons de ne pas éteindre la machine pendant le processus de lavage, pour éviter que la vaisselle à l'intérieur ne soit pas lavée correctement.

### 5.1.13 Cycle d'autonettoyage (uniquement MOD. C)

La machine que vous avez acquise dispose de la fonction d'autonettoyage. Nous vous recommandons de réaliser le cycle d'autonettoyage à la fin de chaque journée de travail. Ceci consiste à réaliser un cycle de lavage interne de la machine pour que toute la saleté à l'intérieur soit nettoyée automatiquement. Ce processus peut durer environ 2 minutes. Pendant la réalisation de ce processus, la machine ne peut effectuer de cycle de lavage de vaisselle. Pour effectuer ce processus, les pas suivants doivent être réalisés :

- **NE** retirez **PAS** les filtres de la machine.
- Fermez la porte.
- Appuyant dur le bouton d'autonettoyage.
- À la fin du cycle d'autonettoyage, la machine s'arrête automatiquement, retirez les filtres et nettoyez-les.
- Remettez les filtres et le déversoir.



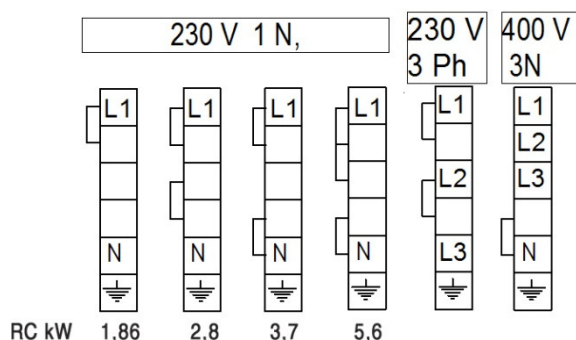
**Il est possible que le cycle d'autonettoyage ne nettoie pas correctement les saletés fortement incrustées, il faudra donc les nettoyer manuellement.**

### 5.1.14 Nettoyage en fin de journée

En fin de journée, vous devez obligatoirement nettoyer les filtres, distributeurs de lavage, lignes de rinçage et autres accessoires. Ceci est nécessaire pour ne pas écourter la durée de vie de votre machine. Un nettoyage de vaisselle efficace exige d'avoir un lave-vaisselle parfaitement nettoyé et désinfecté.

### 5.1.15 Configuration de tension dans la machine

La configuration de tension de la machine est telle que stipulée sur sa plaque signalétique. Si la tension de réseau est inappropriée, cette machine dispose d'un bornier à travers lequel différentes options de tension (230V 1N~, 230V 3~ ou 400V 3N~) peuvent être configurées.



Vous devez prévenir votre fournisseur en cas de changement pour que la machine reste sous garantie.



**L'opération de changement de configuration électrique NE peut être réalisée QUE par un PERSONNEL AUTORISÉ, l'utilisateur n'a pas le droit de manipuler la machine.**

### 5.1.16 Configuration du lave-vaisselle (uniquement MOD. C)

La machine que vous avez acquise dispose d'un écran où peuvent être configurées les différentes fonctions, telles que le choix de la langue, la date et l'heure.

### 5.1.17 Choix de langue (uniquement MOD. C)

Les langues disponibles sur l'écran sont les suivantes : *ESPAGNOL, ANGLAIS, FRANÇAIS, ALLEMAND, ITALIEN, POLONAIS, TURC et RUSSE*. Pour changer de langue, les pas suivants doivent être réalisés :

- Avec la machine éteinte, appuyez sur le bouton *MENU* pendant 5 secondes.
- Naviguez à l'intérieur du menu *CONFIGURATION* jusqu'à arriver à la fonction *LANGUE* à l'aide du bouton *MENU*.
- Appuyez sur le bouton *START* pour accéder au menu *LANGUE*.
- Sélectionnez le menu souhaité à l'aide du bouton *MENU*.
- Acceptez la langue en appuyant sur *START*.

### 5.1.18 Sélection de la date et de l'heure (uniquement MOD. C)

La date et l'heure ont le format suivant.  $D_1D_2/M_1M_2/A_1A_2H_1H_2/m_1m_2$ . Pour configurer la date et l'heure, réalisez les pas suivants :

- Avec la machine éteinte, appuyez sur le bouton *MENU* pendant 5 secondes.
- Naviguez à l'intérieur du menu *CONFIGURATION* jusqu'à arriver à la fonction *DATE/HEURE* à l'aide du bouton *MENU*.
- Appuyez sur le bouton *START* pour accéder au menu *DATE/HEURE*.
- La valeur  $D_1$  commencera à clignoter immédiatement.
- À l'aide du bouton *MENU*, réglez la valeur choisie. (Toujours ascendante).
- En appuyant sur *START*, validez la valeur et passez ainsi à la suivante ( $D_2$ ).
- Réglez toutes les valeurs et une fois la dernière validée ( $m_2$ ), la configuration est terminée.
- Vous pouvez également accepter la configuration sans arriver à la dernière valeur, en appuyant sur le bouton *START* pendant 3 secondes.

## 5.2 Conseils utiles

Lire attentivement les conseils utiles indiqués ci-dessous pour pouvoir profiter de tout le potentiel de votre lave-vaisselle.

### 5.2.1 Entretien

Réalisez les opérations de nettoyage pertinentes pour que votre machine ait une longue durée de vie.

- Nettoyez les résidus à l'intérieur de la machine à la fin de chaque journée de travail.
- N'utilisez pas de produits abrasifs, corrosifs, acides, détergents à base de chlore, dissolvants ou dérivés d'essence pour la nettoyer.
- Ne nettoyez pas la machine à l'aide de jets d'eau sous pression.
- Lavez uniquement la vaisselle, verrerie ou les ustensiles de cuisine contenant des résidus de nourriture humaine.
- Vérifiez quotidiennement si les distributeurs de lavage tournent correctement.
- Au début d'une journée de travail, vérifiez le niveau de sel, produit lustrant et détergent.
- Deux fois par an, appelez le service technique pour qu'il réalise les révisions pertinentes :
  - Nettoyage du filtre à eau.
  - Nettoyage du calcaire sur les résistances.
  - Contrôle de l'état des joints.
  - Vérification de l'état des composants.
  - Réglage des doseurs.
  - Serrage des bornes des connexions électriques.
- Si le câble d'alimentation est endommagé, il doit être remplacé par le fabricant, par son service après-vente ou par le personnel qualifié similaire afin d'éviter tout danger.

### 5.2.2 Produit lustrant et détergent

Si vous changez de produit lustrant ou de détergent, vous devez effectuer un nouveau réglage. Ce réglage doit être effectué par du personnel qualifié. Utilisez des détergents spécialisés pour lave-vaisselle industriels. N'utilisez pas de détergents moussants. N'utilisez en aucun cas de détergents pour lave-vaisselle à usage domestique.



**Lors de la manipulation de substances chimiques, respectez les indications de sécurité. Portez des vêtements de protection, gants et lunettes de protection lors de la manipulation de substances chimiques. Ne mélangez pas de produits détergents.**

### 5.2.3 Règles d'hygiène

- Ne manipulez pas la vaisselle propre en ayant les mains sales ou grasses pour éviter de la contaminer.
- Pour sécher davantage la vaisselle, utilisez des torchons propres et stérilisés.
- Nous vous conseillons d'attendre que la machine atteigne la température adéquate pour le lavage, car ainsi le lavage et la désinfection seront plus intenses.
- Videz la cuve de lavage au moins deux fois par jour ou tous les 40 / 50 cycles de lavage.

### 5.2.4 Résultats optimaux

Pour obtenir des résultats optimaux de nettoyage de vaisselle, le fabricant vous conseille de :

- Lavez la vaisselle lorsque la machine est prête à le faire.
- Maintenez toujours les doseurs parfaitement réglés.
- Conservez votre lave-vaisselle en parfait état de propreté.

### 5.2.5 Non-utilisation prolongée

Si la machine ne va pas fonctionner pendant un certain temps (vacances, fermeture provisoire, etc.), tenez compte des directives suivantes :

- Videz complètement la machine, chaudière inclus.
- Nettoyez minutieusement la machine.
- Laissez la porte de la machine ouvert.
- Fermez le robinet d'entrée d'eau.
- Débranchez l'interrupteur général d'alimentation électrique.
- En cas de risque de gel, chargez votre service technique de protéger la machine contre celui-ci.

## 6. ANOMALIES, ALARMES ET PANNES

Ci-dessous, vous trouverez les étapes à suivre en cas d'anomalie ou de dysfonctionnement. Le tableau suivant présente les possibles causes et solutions. En cas de doute ou si vous n'arrivez pas à régler le problème, veuillez contacter le service technique.



**Ne manipulez pas les composants électriques. en raison du danger de mort existant du fait que les composants sont sous tension.**

ANOMALIE	CAUSE POSSIBLE	SOLUTION
<b>La machine ne se met pas en marche</b>	Il n'y a pas de tension de réseau.	Vérifiez que le disjoncteur magnéto-thermique n'a pas sauté.
	Les fusibles ont fondu.	Appelez le service technique pour qu'il analyse ce qui a pu faire fondre les fusibles.
	Interrupteur général ouvert.	Fermeture de l'interrupteur.
<b>La machine ne se remplit pas.</b>	Robinet d'entrée d'eau fermé.	Ouvrez le robinet d'eau.
	Tuyères de rinçage obstruées.	Nettoyez les tuyères et vérifiez s'il y a une accumulation de calcaire sur les lignes.
	Filtre de l'électrovanne obstrué.	Appelez le service technique pour qu'il procède à son nettoyage.
	Pompe de rinçage en panne.	Appelez le service technique pour qu'il procède à son remplacement.
	Pressostat en panne.	Appelez le service technique pour qu'il procède à son remplacement.
<b>Le lavage n'est pas satisfaisant.</b>	Distributeurs du lavage obstrués	Nettoyez minutieusement les distributeurs
	Manque de détergent.	Appelez le service technique pour qu'il procède à un nouveau réglage du doseur.
	Filtres sales.	Nettoyez minutieusement les filtres.
	Présence de mousse.	Le détergent n'est pas adapté. Appelez le service technique pour qu'il procède à l'approvisionnement en détergent adéquat.
		Excès de produit lustrant. Appelez le service technique pour qu'il procède au réglage du doseur.
	Température de la cuve inférieure à 50 °C / 122 °F.	Thermostat en panne ou mal taré. Appelez le service technique pour qu'il le répare.
	Durée du cycle trop courte par rapport à l'état de saleté de la vaisselle.	Choisissez un cycle plus long.
Eau trop sale.	Videz la cuve de lavage et chargez-la d'eau propre.	
<b>La vaisselle et les ustensiles ne sont</b>	Il n'y a pas de produit lustrant.	Remplissez le réservoir de liquide lustrant.

<b>pas secs.</b>	Liquide lustrant en quantité insuffisante.	Appelez le service technique pour qu'il procède au réglage du doseur.
	La vaisselle est restée trop longtemps dans le lave-vaisselle.	Dès que le lavage de la vaisselle se termine, sortez-la du lave-vaisselle pour qu'elle puisse sécher à l'air libre.
	Température de rinçage inférieure à 80 °C / 176 °F.	Appelez le service technique pour qu'il analyse le problème.
<b>Rayures ou taches sur la vaisselle.</b>	Trop de produit de rinçage.	Appelez le service technique pour qu'il procède au réglage du doseur de produit de rinçage.
	Eau trop calcaire.	Vérifiez la dureté de l'eau et si c'est possible, réalisez le cycle de régénération immédiatement.
	Peu de sel dans le réservoir à sels.	Remplissez le réservoir à sels si vous en avez.
	Restes de sel dans la cuve.	Lors du remplissage du réservoir à sels, évitez d'en déverser dans la cuve.
<b>La machine s'arrête en cours de fonctionnement.</b>	Installation électrique surchargée.	Appelez le service technique pour qu'il modifie l'installation électrique
	La protection de la machine s'est déclenchée.	Réarmez le dispositif de sécurité et s'il se déclenche à nouveau, appelez le service technique.
<b>La machine s'arrête et se remplit d'eau pendant le lavage.</b>	Conduit du pressostat obstrué.	Videz la cuve et réalisez un nettoyage complet de celle-ci.
	Pressostat en panne.	Appelez le service technique pour qu'il le remplace.
	Déversoir mal placé.	Placez correctement le déversoir.
<b>La machine ne démarre pas le cycle de lavage.</b>	Porte mal fermé.	Fermez correctement la porte et s'il s'ouvre de nouveau tout seul, veuillez contacter le service technique pour qu'il règle les tendeurs.
	Micro-interrupteur de la porte en panne.	Appelez le service technique pour qu'il le remplace.
<b>La machine ne se vide pas complètement.</b>	Machine mal nivelée.	Nivelez la machine. En cas de doute, veuillez contacter votre service technique.
	Pressostat en panne.	Appelez le service technique pour qu'il procède à son remplacement.



**REMARQUE : si la panne détectée n'est pas présente dans le tableau, veuillez contacter votre service d'assistance technique. Le fabricant se réserve le droit de modifier les caractéristiques sans préavis.**



## 6.1 Diagnostic d'erreurs (MOD.B)

ERREUR	DESCRIPTION	CONSÉQUENCES
1	PORTE OUVERTE	Le voyant ON/OFF s'allume pendant 0,5 secondes et reste éteint pendant 2 secondes avant de se rallumer, et ainsi de suite tant que la porte reste ouverte et que le cycle sélectionné ne s'est pas achevé.
2	REPLISSAGE DU RÉSERVOIR	Le voyant ON/OFF s'allume deux fois pendant 0,5 secondes à chaque fois et reste éteint pendant 2 secondes avant de se rallumer deux fois, et ainsi de suite tant que le réservoir n'a pas atteint le niveau correct dans le temps imparti.
3	VIDANGE DU RÉSERVOIR	Le voyant ON/OFF s'allume trois fois pendant 0,5 secondes à chaque fois et reste éteint pendant 2 secondes avant de se rallumer trois fois, et ainsi de suite tant que la pompe n'a pas vidangé le réservoir jusqu'au niveau correct dans le temps imparti.
4	CHAUFFE DE LA CHAUDIÈRE	Le voyant ON/OFF s'allume quatre fois pendant 0,5 secondes à chaque fois et reste éteint pendant 2 secondes avant de se rallumer quatre fois, et ainsi de suite tant que l'eau de la chaudière n'a pas atteint la température correcte dans le temps imparti.
5	CHAUFFE DU RÉSERVOIR	Le voyant ON/OFF s'allume cinq fois pendant 0,5 secondes à chaque fois et reste éteint pendant 2 secondes avant de se rallumer cinq fois, et ainsi de suite tant que l'eau du réservoir n'a pas atteint la température correcte dans le temps imparti.
6	REPLISSAGE DE LA CHAUDIÈRE	Le voyant ON/OFF s'allume six fois pendant 0,5 secondes à chaque fois et reste éteint pendant 2 secondes avant de se rallumer six fois, et ainsi de suite tant que la chaudière n'a pas atteint le niveau correct dans le temps imparti.

## 6.2 Erreurs apparues à l'écran (MOD. C)

ERREUR	DESCRIPTION	MODE DE DÉTECTION	CONSÉQUENCES
E1	Sonde chaudière en panne	TC en dehors de la gamme [-5..200].	MESSAGE : « E1-TC » et un signal sonore pendant 30 secondes toutes les 3 minutes, pendant 15 minutes. Machine complètement inactivée
E2	Sonde réservoir en panne	TT en dehors de la gamme [-5..200].	MESSAGE : « E2-TC » et un signal sonore pendant 30 secondes toutes les 3 minutes, pendant 15 minutes. Machine complètement inactivée
E3	Surchauffe du réservoir	TT > 90 °C	MESSAGE : « E3-RÉSERVOIR » et un signal sonore pendant 30 secondes toutes les 3 minutes, pendant 15 minutes. Machine complètement inactivée
E4	Surchauffe chaudière	TC > 105 °C	MESSAGE : « E4-CHAUDIÈRE » et un signal sonore pendant 30 secondes toutes les 3 minutes, pendant 15 minutes. Machine complètement inactivée
E5	Erreur de chauffage chaudière	Etant TC < 70 °C et CC activé, si TC ne varie pas de plus de 3 °C dans un intervalle de 5 minutes	MESSAGE : « E5-RÉCHAUFFEMENT CHAUDIÈRE ». La machine n'est pas désactivée, uniquement l'erreur apparaît et un signal sonore retentit pendant 30 secondes toutes les 3 minutes, pendant 15 minutes.
E6	Erreur de chauffage réservoir	60 min sans atteindre la température de consigne du réservoir	MESSAGE : « E6-RÉCHAUFFEMENT RÉSERVOIR ». La machine n'est pas désactivée, uniquement l'erreur apparaît et un signal sonore retentit pendant 30 secondes toutes les 3 minutes, pendant 15 minutes.
E7	Le chaudière ne se remplit pas	Le VC est détecté comme étant en marche depuis 5 minutes ou plus et PC=PC-HAUT n'est pas atteint.	MESSAGE : « E7-MANQUE D'EAU ». La machine n'est pas désactivée, uniquement l'erreur apparaît et un signal sonore retentit pendant 30 secondes toutes les 3 minutes, pendant 15 minutes. Machine complètement inactivée
E8	Le réservoir ne se remplit pas	PT=PT1 n'a pas été atteint pendant une période de 30 minutes ou plus depuis que la machine a été mise en marche.	MESSAGE : « E8-RÉSERVOIR VIDE » et un signal sonore pendant 30 secondes toutes les 3 minutes, pendant 15 minutes. Machine complètement inactivée
E9	Pas de vidange	Le BD est en marche depuis 1 minute et le niveau de la cuve ne diminue pas 5mm (PT ne varie pas)	MESSAGE : « E9-PAS DE VIDANGE » et un signal sonore pendant 30 secondes toutes les 3 minutes, pendant 15 minutes. Machine complètement inactivée

<b>E10</b>	Erreur de rinçage	Etant PC>20, le niveau de chaudière ne diminue pas 5mm en 12 secondes.	MESSAGE : « E10-MAL RINCÉ ». La machine n'est pas désactivée, uniquement l'erreur apparaît et un signal sonore retentit pendant 30 secondes toutes les 3 minutes, pendant 15 minutes.
<b>E11</b>	Erreur niveau max. du réservoir	Le niveau de réservoir PT4 a été atteint (pour ne pas prendre en compte des interférences, détectez le niveau pendant au moins 2 secondes)	MESSAGE : « E11-NIVEAU MAX. RÉSERVOIR » et un signal sonore pendant 30 secondes toutes les 3 minutes, pendant 15 minutes. Machine complètement inactivée Vidange de la machine jusqu'à atteindre le niveau PT3
<b>E12</b>	Erreur niveau min. du réservoir	Le niveau de réservoir PT1 a été atteint lors du processus de standby (pour ne pas prendre en compte des interférences, détectez le niveau pendant au moins 2 secondes)	MESSAGE : « E11-NIVEAU MIN. RÉSERVOIR » et un signal sonore pendant 30 secondes toutes les 3 minutes, pendant 15 minutes. Machine complètement inactivée

### 6.3 Avertissements de la machine (MOD. C)

	ÉCRAN	CAUSE	MODE AVERTISSEMENT	ACTION CORRECTIVE
<b>A1</b>	A1-Porte ouverte	Porte ouverte lors du début d'un nouveau cycle.	Avertissement clignotant à l'écran pendant 5 s.	Fermer la porte.
<b>A2</b>	A2-Changer l'eau	Concentration excessive de détergent et saleté dans la cuve. Cet avertissement surviendra lors de la réalisation de 100 cycles <sup>1</sup> de lavage sans vidange de la machine. Si PT=0, le nombre de cycles sera réinitialisé automatiquement.	Avertissement clignotant à l'écran pendant 5 secondes à la fin de chaque cycle.	Vidanger la machine.
<b>A3</b>	A3-Température de lavage faible	TT 10 °C de moins que la T de lavage programmée. Lors de la réalisation d'un cycle de lavage avec une température de réservoir inférieure à la température programmée.	Avertissement clignotant à l'écran jusqu'à la fin du programme, en alternance avec le message normal de l'écran.	Terminer le cycle en exécution.
<b>A4</b>	A4- Température de rinçage faible	TT 10 °C de moins que la T de rinçage programmée. Lors de la réalisation d'un rinçage (8 min. de thermo-stop écoulés) avec une température de chaudière inférieure à la température programmée.	Avertissement clignotant à l'écran jusqu'à la fin du programme, en alternance avec le message normal de l'écran.	Terminer le cycle en exécution.
<b>A5</b>	A5-SEL (uniquement dans les modèles SOFT)	Le niveau SEL n'est pas détecté lors de la régénération.	Avertissement clignotant à l'écran jusqu'à la fin du programme, en alternance avec le message normal de l'écran.	Introduire du sel dans le récipient correspondant.

<sup>1</sup> Le nombre de cycles est configurable.

## 7. RECYCLAGE DU PRODUIT

Le symbole RAEE utilisé pour ce produit indique que celui-ci ne peut pas être traité comme un déchet ménager. En éliminant correctement ce produit, vous contribuez à la protection de l'environnement. Pour plus d'informations sur le recyclage de ces produits, veuillez vous diriger au bureau compétent de l'agence locale, à la société chargée de l'élimination des déchets ou au fournisseur qui vous a vendu ce produit.



Pour éliminer le produit ou une pièce de celui-ci, veuillez vous en tenir à ce qui a été établi dans les directives 2002/95/CE et 2002/96/CE et leurs amendements ultérieurs et / ou décrets législatifs applicables. Le fabricant garantit l'absence de substances dangereuses dans les EEE utilisés conformément à la directive 2002/95/CE.



En cas de non-respect des exigences ci-dessus, l'utilisateur sera soumis aux sanctions prévues par chacun des pays membres de la communauté.



Coupez le câble électrique pour qu'il ne puisse être utilisé. Les pièces en plastique ne seront recyclables que si elles présentent le symbole à cet effet.

# 1. INDEX

1.	INDEX .....	35
2.	GENERAL INFORMATION AND WARNINGS.....	36
3.	PRODUCT DETAILS .....	36
4.	INSTALLATION INSTRUCTIONS .....	37
4.1	Removal of packaging .....	37
4.2	Positioning and levelling .....	37
4.3	Electrical connection.....	37
4.4	Hydraulic connection .....	38
4.5	Drainage connection.....	38
4.6	Hydraulic rinse aid dispenser (A MOD.) .....	39
4.7	Electric rinse aid dispenser (B, C MOD.).....	39
4.8	Detergent dispenser (Optional A, B MOD.) .....	39
4.9	Pressure pump (only A MOD.).....	39
4.10	Recycling .....	39
5.	USE AND MAINTENANCE INSTRUCTIONS .....	40
5.1	Operation .....	40
5.1.1	Control panel symbols A, B MOD. (page 4) .....	40
5.1.2	Control panel symbols C MOD. (page 4).....	40
5.1.3	Switching on the machine.....	40
5.1.4	Filling and heating.....	40
5.1.5	Preparation of the dishes.....	41
5.1.6	Selecting the wash cycle .....	41
5.1.7	Thermo-stop (only B, C MOD.).....	41
5.1.8	Stopping the wash cycle and end of wash cycle .....	41
5.1.9	Cold rinse (only COLD versions) .....	41
5.1.10	Drainage of the machine.....	41
5.1.11	Regeneration cycle (only SOFT versions).....	42
5.1.12	Switching off the machine.....	42
5.1.13	Self-cleaning cycle (only C MOD.).....	43
5.1.14	Cleaning the machine at the end of the day .....	43
5.1.15	Configuration of machine voltaje .....	43
5.1.16	Dishwasher configuration (only C MOD.) .....	43
5.1.17	Language selection (only C MOD.).....	43
5.1.18	Selecting the date and time (only C MOD.) .....	44
5.2	Useful tips .....	44
5.2.1	Maintenance .....	44
5.2.2	Rinse aid and detergent.....	44
5.2.3	Hygiene regulations .....	44
5.2.4	Optimum results.....	44
5.2.5	Prolonged non use.....	45
6.	FAULTS, ALARMS AND BREAKDOWNS .....	45
6.1	Error diagnosis (MOD.B) .....	47
6.2	Errors shown in display (MOD. C) .....	47
6.3	Machine warnings (MOD. C) .....	48
7.	RECYCLING THE PRODUCT.....	48

## 2. GENERAL INFORMATION AND WARNINGS

This manual has been created to help you understand the operation, installation and maintenance of the machine. It contains all the necessary information and warnings to ensure that the appliance is installed and used correctly, together with information about the characteristics and possibilities offered, so that you may enjoy your machine to the full.



**BEFORE STARTING THE APPLIANCE, PLEASE READ THE INSTRUCTIONS CONTAINED IN THIS MANUAL CAREFULLY.**

The manual should be kept safely to hand for future reference.

If the machine is sold or transferred, please pass the manual to the new user.



**THIS APPLIANCE IS EXCLUSIVELY FOR PROFESSIONAL USE, AND SHOULD ONLY BE USED BY QUALIFIED PERSONNEL.**

- The positioning and installation, and all repairs or modifications, should always be carried out by an **AUTHORISED TECHNICIAN**, in accordance with the applicable legislation of the country. The manufacturer does not accept liability if the machine is incorrectly installed.
- The installation, incorrect adjustment, inappropriate maintenance or use of the appliance may cause material damages and injuries.
- The dishwasher should be correctly levelled and care taken to ensure that none of the electric cables, water or drainage hoses are trapped or kinked.
- **DO NOT** climb on top of the dishwasher or place heavy objects on top of the machine as it has only been designed to bear the weight of the basket of plates to be washed.
- **The dishwasher is designed for washing plates, glasses and other kitchenware with traces of human food. Any other objects must not be washed in the machine.**
  - If your machine breaks down, please call the **Technical Service Centre**.
  - Unqualified or unauthorised personnel must **NOT** try to repair the machine.
  - Use of spare parts other than original parts will cancel the guarantee.



- During all maintenance operations, the dishwasher must be disconnected from the main power supply at the mains power switch, and the water intake tap must be closed.
- Abrasive or corrosive products, acids, solvents and chlorine-based detergents must **NOT** be used to clean the appliance, as this may damage the components.
- This appliance has been designed for use in ambient temperatures between 5 °C and 40 °C.
- Only the baskets, soaps and rinse aids recommended by the manufacturer should be used.



**FAILURE TO COMPLY WITH THESE INSTRUCTIONS OR THE INCORRECT USE OF THE APPLIANCE SHALL RELIEVE THE MANUFACTURER OF ANY OBLIGATIONS REGARDING THE GUARANTEE OR POSSIBLE CLAIMS.**

## 3. PRODUCT DETAILS

The machine which you have just purchased is specially designed for cleaning tableware, glassware and other items of kitchenware, used in the hotel and catering sector. As it is an industrial product, it is characterised for having a high dishwashing capacity.

All the appliances have a specifications plate which identifies the appliance and indicates its technical characteristics, it is located on one side of the machine. Don't remove the specifications plate from the unit.

### SPECIFICATIONS PLATE

MOD.	1	FAGOR		FAGOR INDUSTRIAL S. COOP.
REF.	2	SN.	3	
4	V.		Kw.	
	Hz.		Kw. (M)	
	A.		IP	5
	Kw.	Water	KPa ( bar)	
		Water Inlet Max Temp	°C	

- 1: APPLIANCE MODEL NAME
- 2: APPLIANCE REFERENCE
- 3: SERIAL NUMBER + MANUFACTURE DATE
- 4: ELECTRICAL SPECIFICATIONS
- 5: WATER INLET SPECIFICATIONS

These details should be quoted when the technical service is called.

## 4. INSTALLATION INSTRUCTIONS



The positioning and installation, and all repairs or modifications, should always be carried out by an **AUTHORISED TECHNICIAN**, in accordance with the applicable legislation of the country.

The installation, incorrect adjustment, inappropriate maintenance or use of the appliance may cause material damages and injuries.

### 4.1 Removal of packaging

Remove packaging from the machine and check for damage during transportation. If any damage is observed, immediately notify the supplier and the transport company. In the event of doubt, do not use the machine until the problem has been assessed.



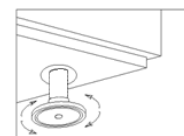
**Packaging (plastic, expanded polyurethane, staples, etc...) must not be left in the reach of children, they are a potential hazard.**

The machine should be moved using a fork-lift truck or similar to avoid damage to the structure. Transport the machine to the installation location and then remove packaging.

All the packaging can be recycled. Dispose of packaging correctly.

### 4.2 Positioning and levelling

This appliance has adjustable feet to allow it to be adjusted to the correct height, this is done by turning the foot to the desired height. For optimum operation, it is essential that the machine is correctly levelled. The flooring on which the machine is to be installed must be able to bear the full weight of the machine.



**Inspect final location of the machine prior to installation to prevent damage during use.**

### 4.3 Electrical connection

An **AUTHORISED TECHNICIAN** should always carry out the appliance's electrical connection.

The legal standards in force in each country regarding connection to the mains should be taken into account.



- Check that the mains voltage corresponds to that indicated on the nameplate.
  - The electric cable should be flexible, with an oil-proof covering, and it should not weigh less than the cable in an ordinary sleeve made of standard polychloroprene or an equivalent synthetic elastomer (H05RN-F).
  - The cross-section of the power cable must be suitable for the rated current of the machine.
  - An easily accessible switch device should be installed next to the appliance for all the phases, with a minimum gap of 3 mm between contacts. This switch should be used to disconnect the appliance during installation, repair, cleaning and maintenance work. The switch should have fuses suitable for use with the rated current (A) of the machine. Alternatively, a suitable magneto-thermal switch may be used.
  - The appliance must be earthed using a differential protector. The manufacturer will not be held liable for damage originated by failure to observe this requirement.
- If any faults are observed during the installation, the supplier should be notified immediately.

To access the connection strip, release the cover of the machine's rear. The power cable is connected to the connection strip. It is also possible to change the machine configuration here.



**The manufacturer will not be held liable for any personal or material damage to the machine resulting from incorrect installation or failure to comply with the manufacturer's specifications.**

## 4.4 Hydraulic connection

The new hoses supplied with the appliance should be used (do not reuse old hoses). Before connecting the machine to the water supply, the water quality should be tested. Recommended water quality:

<b>Water temperature (T):</b>	max. 60 °C	<b>Total water hardness:</b>	5 - 10° fH (French degrees)
<b>pH:</b>	6.5 - 7.5		7 - 14° eH (English degrees)
<b>Impurities:</b>	Ø < 0.08 mm		9 - 18° dH (German degrees)
<b>Chlorides:</b>	max. 150 mg/l	<b>Conductivity:</b>	400 - 1,000 µS/cm
<b>Cl:</b>	0.2 - 0.5 mg/l		

If the water hardness is more than 10 °fH (French degrees), a descaler must be installed. In addition to water quality, the pressure of the mains water supply must be considered. This is important to ensure the machine operates correctly. Required water pressure:

DYNAMIC PRESSURE	Minimum				Maximum			
	bar	kPa	Kg/cm <sup>2</sup>	psi	bar	kPa	Kg/cm <sup>2</sup>	psi
	2	200	2.03	29	4	400	4.07	58.01

If the water pressure is higher than the recommended pressure, a pressure regulator must be mounted at the output (**SEE FIGURE 3**) (page 4). If the mains water pressure is lower than the recommended pressure, a pressure pump should be mounted at the mains water supply outlet (**SEE FIGURE 4**) (page 4). In the B models, a pressure pump is not required even when the water pressure is lower than that stipulated.

**FIGURE 3.** Direct connection of water input hose.

**FIGURE 4.** Pressure pump connection.

S → SHUT-OFF COCK                      F → FILTER                                      H → WATER HOSE  
E → ELECTROVALVE                      B → ELECTRIC PRESSURE PUMP

The following requirements are necessary for the correct hydraulic installation of the machine.

- The hydraulic circuit must be fitted with a valve to shut-off the water supply.
- Check that the mains pressure is within the range indicated above.
- To optimise the working of the machine, the manufacturer recommends that the water temperature at the machine intake is within the following range.

Cold H <sub>2</sub> O	Hot H <sub>2</sub> O
5 °C < Temp < 35 °C / 41 °F < Temp < 95 °F	50 °C < Temp ≤ 60 °C / 122 °F < Temp < 140 °F

- If using hot water, the water temperature must not exceed 60 °C / 140 °F.
- If the input water temperature is less than 10°C, the COLD WATER KIT should be used.
- All the machines should have a ¾" screw-on connection.

## 4.5 Drainage connection

The water draining from the machine must flow freely and therefore the drainage pipe should be lower than the drainage outlet (**SEE FIGURE 5**) (page 4). If the drainage pipe is not lower, a drainage pump will be required. This must not be mounted at a height of more than **800 mm** (**SEE FIGURE 6**) (page 4). In this case, the pump may be requested at the time of purchase or subsequently.

**FIGURE 5.** Drainage installation.

**FIGURE 6.** Installation of drainage at a height using drainage pump.



**The drainage pump must only be installed by personnel authorised by the manufacturer, and the manufacturer does not accept liability in the event of incorrect installation.**

#### 4.6 Hydraulic rinse aid dispenser (A MOD.)

**Operation:** This dispenser absorbs the rinse aid when it detects a loss in pressure during rinsing. That is, when the filling solenoid valve closes, a vacuum is created that makes the rinse aid dispenser absorb the fluid to which it is connected.

**Adjustment:** The dispenser should be adjusted when the machine is installed to ensure that the wash is optimised from the start. The setting should be adjusted according to the type of rinse aid and the water hardness.

#### 4.7 Electric rinse aid dispenser (B, C MOD.)

**Operation:** this dispenser absorbs the rinse aid when the rinse pump is switched on. That is, when the machine is filling and when the machine is running the rinse cycle.

**Settings:** The dispenser should be adjusted when the machine is installed to ensure that the wash is optimised from the start. The setting should be adjusted according to the type of rinse aid and the water hardness.



**It is recommended that the rinse aid product and the dispenser setting are defined by a technician specialised in the use of chemical products in order to ensure a more efficient wash.**

#### 4.8 Detergent dispenser (Optional A, B MOD.)

This ensures that the correct measure of detergent is supplied to the machine.

**Installation:** the detergent dispenser input must be in the tub of the machine, below the maximum water level. Please see the electrical circuit diagram for details of the electrical connection. The tub should have an opening in which the dispenser is fitted. If this is not the case, make a Ø12 hole above the maximum water level to mount the corresponding bushing.

**Operation:** the detergent dispenser is activated when the machine is taking water, whether it is in rinse cycle or whether it is filling.

**Settings:** the measure of detergent used should be adjusted when the component is installed to ensure that the wash is optimised from the start.



**It is recommended that the detergent and the dispenser setting are defined by a technician specialised in the use of chemical products in order to ensure a more efficient wash.**

#### 4.9 Pressure pump (only A MOD.)

If the mains water pressure is less than 2 bar (200 kPa), you have the option of installing a pressure pump. If the pressure is less than 2 bar (200kPa), the machine may operate incorrectly. The electrical connections for the pressure pump are shown in the electric circuit diagram. The water connection to the pressure pump is shown in **FIGURE 4** (page 4).

If the mains water pressure is less than 2 bar (200 kPa), please contact your supplier or the manufacturer to request the PRESSURE PUMP KIT.



**The pressure pump must only be installed by personnel authorised by the manufacturer, and the manufacturer does not accept liability in the event of incorrect installation.**

#### 4.10 Recycling

The product packaging consists of:

- A wooden pallet.
- Cardboard.
- A polypropylene band.
- Expanded polyethylene.



All the packaging used around the machine can be recycled; The correct disposal of these products will help to protect the environment. For further information regarding the recycling of these products, please refer to the relevant office of the local body. Dispose of these materials in accordance with current legislation.

## 5. USE AND MAINTENANCE INSTRUCTIONS



**BEFORE STARTING THE APPLIANCE, PLEASE READ THE INSTRUCTIONS CONTAINED IN THIS MANUAL CAREFULLY.**



**THE APPLIANCE IS EXCLUSIVELY FOR PROFESSIONAL USE, AND SHOULD ONLY BE USED BY QUALIFIED PERSONNEL.**

### 5.1 Operation

The steps required to optimise the operation of your dishwasher are shown below, with all the available options.

#### 5.1.1 Control panel symbols A, B MOD. (page 4)

- |                              |   |
|------------------------------|---|
| A. Cycle selector button     | H. Regeneration cycle button (only SOFT models) |
| B. Start button / Stop cycle | I. Machine on pilot light                       |
| C. Temperature display       | J. Salt low pilot light                         |
| D. Wash Cycle 1 (60")        | K. Machine ready pilot light.                   |
| E. Wash Cycle 2 (90")(120")  | L. EFFI- RINSE SYSTEM pilot light               |
| F. Wash Cycle 3 (180")       | M. Cold rinse                                   |
| G. Drainage control button   |   |

#### 5.1.2 Control panel symbols C MOD. (page 4)

- |                              |                                   |
|------------------------------|-----------------------------------|
| P. (ON/OFF) Button           | S. Display                        |
| I. Machine on pilot light    | T. Cycle selector button (START)  |
| Q. Self-Cleaning button      | L. EFFI- RINSE SYSTEM pilot light |
| R. Programme selector switch |                                   |

#### 5.1.3 Switching on the machine

Before switching on the machine, check the following:

- ✓ The mains switch must be on.
- ✓ The water stop cock must be open.
- ✓ There must be water in the mains network.
- ✓ The corresponding filters must be in place.
- ✓ The overflow should be mounted in place.

To switch on the machine in A, B models, turn the selector switch from 0 to WASH CYCLE.

In C models, just press the *ON/OFF* button once for 1.5 seconds.

#### 5.1.4 Filling and heating

In the A models, when the machine is switched on, it will start to fill. First the rinse boiler is filled and then the wash tub. The filling process may last a few minutes. Once the wash tub is full, the boiler and the tub start to heat up. Although it is possible to start the wash process, this is not recommended as the water inside the machine is not yet at the ideal temperature. When the machine has reached the ideal temperature for washing the dishes properly, a light comes on, advising the user that the machine is ready. The required temperature of the machine is 85 °C / 185 °F in the rinse boiler and 60 °C / 140 °F in the wash tub. It is recommended that the water in the dishwasher is changed every 40/50 washes or twice a day.

In the B, C models, the filling is thermostatic. This means that when the water boiler is full, the boiler heats the water to a temperature of 60 °C / 140 °F and then the tank is filled. This process is repeated each time the boiler is emptied during the filling cycle. This filling system is more efficient but it helps to reduce the electricity consumption as when the machine has been filled, the water is at the correct temperature.



**The door must be closed for the machine to start filling. For safety reasons, if the door is open, the machine will not fill.**

The machine you have purchased has a safety thermostat in the boiler and another for the tub, so that in the event of the breakdown of any of the main thermostats, the safety thermostats switch off the corresponding heating.





During the first heating of the day, the boiler may reach a higher temperature than that mentioned above due to heating inertia. This is normal. If pressurised steam is observed coming out of the rinse branch nozzles, while the boiler is heating, the technical service should be notified.

### 5.1.5 Preparation of the dishes

Before washing the dishes, the preparatory steps below should be followed:

- Remove the largest pieces of waste from the dishes before placing them in the baskets.
- Wash glassware first.
- Put the plates in the rack basket.
- Place the glasses upside down.
- Place the cutlery in the cutlery baskets with the handles downwards. The different pieces of cutlery can be mixed.
- Place the cutlery baskets in the lower baskets.

### 5.1.6 Selecting the wash cycle

Before starting the wash cycle, place the corresponding basket containing the dishes in the machine and close the door. A wash cycle must be selected in order to start the wash in the A, B models. Each wash cycle corresponds to a wash time that should be selected according to the user requirements (60"/90"-120"/180"). Then press START and the wash cycle will start automatically.

In the C models, to start the wash process, select the wash cycle you wish to run by pressing button O Programme selector switch. Each wash cycle corresponds to a wash time that should be selected according to the user requirements (60"/90"/180"/90"). Then press button Q START cycle button



**The door must be closed for the machine to start the wash cycle. For safety reasons, if the door is open, the wash cycle will not start.**

### 5.1.7 Thermo-stop (only B, C MOD.)

The thermo-stop is designed to ensure a constant rinse at the maximum temperature. This means that the machine continues washing until the boiler reaches the ideal temperature. Then the rinse cycle starts.



**If the mains water temperature is less than 50 °C / 122 °F, the installation of this system may reduce the wash capacity of the glass washer.**

### 5.1.8 Stopping the wash cycle and end of wash cycle

The wash cycle can be stopped in the following ways:

- By switching off the machine → the cycle stops completely.
- By opening the door → when the door is closed, the cycle continues.

At the end of the wash cycle, remove the basket and leave the dishes to dry naturally. Remove the dishes from the basket with clean hands, taking care not to burn yourself as the dishes are extremely hot.

### 5.1.9 Cold rinse (only COLD versions)

The COLD versions have a cold rinse programme. To run this programme, keep the cycle selector switch set to cold rinse (M) for the required time. While the switch is held in this position, the machine will run a rinse using cold water from the mains supply.

### 5.1.10 Drainage of the machine

The dishwashers have two types of drainage; gravity drainage or using a drainage pump.

#### 5.1.10.1 Drainage by gravity

To drain the machine in this way, just remove the overflow from the machine and it will drain naturally. For reasons of safety, this method of drainage should only be used with the machine switched off.

### 5.1.10.2 Drainage using the drainage pump

The drainage using the drainage pump option is only available on request in the A, B models. The drainage pipe must always be fitted on a siphon to prevent the return of odours. To drain the machine using this method, proceed as follows:

- Remove the overflow valve.
- Select the drainage function on the selector switch (G).
- Press START (B) button, the *START* button light (B) comes on, the drainage cycle will start automatically.
- At the end of the cycle (approx. 160 s), the *START* button light (B) goes off, replace the overflow valve. The machine may be switched off.

In the C models, to drain the machine using the drainage pump close the door and press ON/OFF button for 1,5 seconds. The drainage cycle will start automatically at 5 minutes.



**To drain the machine with the drainage pump, the hose must be at a height (max. 800 mm).**

### 5.1.11 Regeneration cycle (only SOFT versions)

In the A, B models, the dishwasher is fitted with a manual regeneration or descaling system for water with hardness equal to or greater than 10 °f. This means that the water entering the machine must be softened. If this system is not fitted, the machine pipes may become blocked due to the build-up of too much limescale. To ensure that the system operates correctly, proceed as follows:

- Make sure that the deposit contains rock salt. SEE PILOT LIGHT (J).
- The regeneration cycle should be run at the end of each working day.
- The process takes 20 minutes, during which the machine cannot be used for washing.

To run the regeneration cycle, proceed as follows:

- Select regeneration cycle (H).
- Press the START (B) button, the *START* button light (B) comes on.
- After 20 minutes, the *START* button light (B) goes off, the machine may be switched off.

In the C models, the dishwasher is fitted with an automatic regeneration or descaling system for water with hardness equal to or greater than 10 °f. This means that the water entering the machine must be softened. If this system is not fitted, the machine pipes may become blocked due to the build-up of too much limescale. To ensure that this system operates efficiently, the salt deposit must be filled with rock salt. If the deposit does not contain salt, a warning advising the user is displayed (A5- SALT LOW).

The regeneration process is automatic and can be run at the same time as a wash programme. During the regeneration process, the machine does not run the rinse cycle, but waits until the end of the regeneration cycle (less than 3 minutes).

When the machine has been switched off, the control may consider another regeneration to be necessary. In this case, the machine will run an automatic regeneration, and the message "REGENERATION" is displayed.



**The appearance of streaks of lime on the clean dishes is an indication of the need to urgently run the descaling or regeneration cycle.**

### 5.1.12 Switching off the machine


In the A, B models, to switch off the machine, turn the selector to 0.

In the C models, the dishwasher is switched off by pressing the ON-OFF button for 1.5 seconds.

The machine should not be switched off during the wash process as this will stop the tableware inside the machine from being cleaned properly.

### 5.1.13 Self-cleaning cycle (only C MOD.)

The machine you have purchased is fitted with a self-cleaning function. The self-cleaning cycle should be run at the end of each working day. The programme runs an internal clean cycle to automatically remove any dirt inside the machine. The cycle lasts approximately 2 minutes. During this cycle, the machine will not be able to run any other dishwashing cycle. To run this programme, proceed as follows:

- **DO NOT** remove the filters from the machine.
- Close the door.
- Press the self-cleaning button. 
- At the end of the auto-wash cycle, the machine will automatically switched off, remove the filters and clean.
- Replace the filters and the overflow.



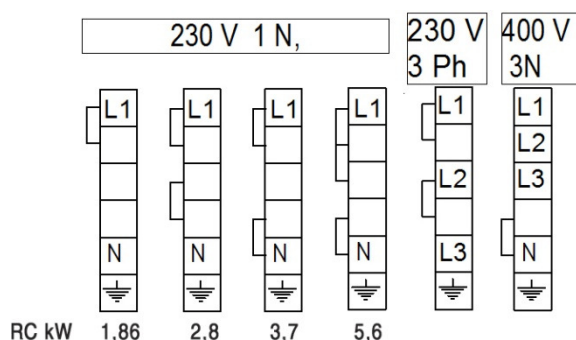
**The self-cleaning cycle may not be able to thoroughly remove severe incrustations of dirt. These should be removed manually.**

### 5.1.14 Cleaning the machine at the end of the day

At the end of the day, the filters, wash distributors, rinse branches and other accessories must be cleaned. This is necessary to prolong the service life of the machine. To ensure the efficient washing of the dishes, the dishwasher must be perfectly clean and disinfected.

### 5.1.15 Configuration of machine voltage

The voltage configuration of the machine is stipulated on the nameplate. If the mains voltage supply is not the same as that stipulated on the machine, there is a terminal box from which the different voltage options can be configured (230V 1N~, 230V 3~ or 400V 3N~).



In the event of a change, the supplier must be notified to ensure that the machine's guarantee remains valid.



**ONLY AUTHORISED PERSONNEL may change the electrical configuration. Users may not tamper with the machinery.**

### 5.1.16 Dishwasher configuration (only C MOD.)

The machine you have purchased has a display in which it is possible to programme some functions including language, time and date.

### 5.1.17 Language selection (only C MOD.)

The display can be viewed in the following languages: *SPANISH, ENGLISH, FRENCH, GERMAN, ITALIAN, POLISH, TURKISH and RUSSIAN*. To change the language, proceed as follows:

- With the machine switched off, press *MENU* for 5 seconds.
- Scroll through the *CONFIGURATION* menu until reaching the *LANGUAGE* function, and then press the *MENU* button.
- Press the *START* button to go to the *LANGUAGE* menu.
- Select the required menu using the *MENU* button.
- Accept the language by pressing *START*.

### 5.1.18 Selecting the date and time (only C MOD.)

The date and time are displayed in the following format.  $D_1D_2/M_1M_2/Y_1Y_2 H_1H_2/m_1m_2$ . To programme the date and the time, proceed as follows:

- With the machine switched off, press *MENU* for 5 seconds.
- Scroll through the *CONFIGURATION* menu until reaching the *DATE/TIME* function, and then press the *MENU* button.
- Press the *START* button to go to the *DATE/TIME* menu.
- The value  $D_1$  starts to flash immediately.
- Use the *MENU* button to set the required value. (This is always ascending).
- Press *START* to confirm the value, and go to the next setting ( $D_2$ ).
- Enter all the values. When the last value ( $m_2$ ) has been entered, the programming is complete.
- It is also possible to confirm the setting without reaching the last value, by pressing the *START* button for 3 seconds.

## 5.2 Useful tips

Read the useful tips listed below carefully to allow you to get the most out of your dishwasher.

### 5.2.1 Maintenance

Always clean the machine correctly to prolong the service life of the machine.

- Remove any waste from the machine at the end of each day.
- Do not use abrasive, corrosive or acid products, chlorine-based detergents, solvents or petrol derivatives to clean the machine.
- Do not use pressurised water to clean the machine.
- Only wash tableware, glassware or kitchenware that has been used for human food.
- Check that the wash distributors rotate correctly every day.
- Check the salt, rinse aid and detergent levels at the start of each day.
- Call the technical service twice a year to have the machine serviced:
  - Cleaning of water filter.
  - Cleaning of limescale on the resistors.
  - Inspection of the condition of the seals.
  - Inspection of the condition of the parts.
  - Adjustment of the dispensers.
  - Tightening of the electrical connections on the terminals.
- If the power cable is damaged, it must be replaced by the manufacturer, after-sales service or authorised technical personnel in order to prevent risks.

### 5.2.2 Rinse aid and detergent

If you change the rinse aid or detergent, the settings should be adjusted accordingly. This adjustment must be carried out by qualified personnel. Only use detergents suitable for industrial dishwashers. Do not use foam-producing detergents. Detergents designed for domestic use should not be used under any circumstances.



**When handling chemical substances, the safety instructions must be observed. Use suitable protective clothing, gloves and safety goggles when handling chemical substances. Do not mix different detergents.**

### 5.2.3 Hygiene regulations

- Do not touch clean dishes with dirty or greasy hands.
- Use clean sterilised cloths to thoroughly dry the dishes.
- We recommend you wait until the machine reaches the correct wash temperature as this will ensure a more thorough disinfection and wash.
- Drain the wash tub at least twice a day or every 40/50 wash cycles.

### 5.2.4 Optimum results

To obtain optimum dishwashing results, the manufacturer recommends you proceed as follows:

- Wash the dishes when the machine is ready.
- Always ensure the different dispensers are correctly adjusted.
- Keep the dishwasher thoroughly clean.

### 5.2.5 Prolonged non use

If the machine is kept out of service for a long period of time (holidays, temporary closure...), please observe the following:

- Drain the machine completely, including the boiler.
- Clean the machine thoroughly.
- Leave the door of the machine open.
- Close the water intake valve.
- Switch off the mains power supply.
- If there is a risk of frosts, ask your technical service to protect the machine against frosts.

## 6. FAULTS, ALARMS AND BREAKDOWNS

The steps to be followed in the event of a fault or operating error are described below. The possible causes and possible solutions are listed in the following table. In the event of doubt, or if you are unable to resolve the problem, please contact the technical service.



**Do not handle electrical components, as there is a risk of death as the components are live.**

FAULT	POSSIBLE CAUSE	SOLUTION
<b>The machine does not come on.</b>	There is no power supply.	Check whether the magneto-thermal circuit breaker has been triggered.
	The fuses have blown.	Call the technical service to analyse the reason why.
	Main switch open.	Close switch.
<b>The machine does not fill with water.</b>	Water entrance valve closed.	Open the water valve.
	Rinse nozzles blocked.	Clean nozzles and check branches for build-up of lime.
	Solenoid valve filter blocked.	Call the technical service to clean the filter.
	Rinse pump faulty	Call the technical service to replace the pressure switch.
	Pressostat is broken.	Call the technical service to replace the pressure switch.
<b>Unsatisfactory wash.</b>	Wash distributors obstructed.	Clean distributors thoroughly.
	Shortage of detergent.	Call the technical service to reset the dispenser.
	Dirty filters.	Clean the filters thoroughly.
	Presence of foam.	Unsuitable detergent. Call the technical service to supply correct detergent.
		Too much rinse aid. Call the technical service to reset the dispenser.
	Temperature of lower tub at 50 °C / 122 °F.	Thermostat faulty or incorrectly set. Call the technical service to repair it.
	Length of cycle too short for level of dirt on dishes.	Select a longer cycle.
Water too dirty.	Drain the wash tub and fill with clean water.	

<b>Dishes and kitchenware are not dry.</b>	There is no rinse aid	Fill the rinse aid container.
	Rinse aid low.	Call technical service to adjust dispenser.
	Dishes left inside dishwasher for too long.	When the dishwasher finishes, remove the basket from the machine and allow to dry naturally.
	Rinse temperature lower than 80 °C / 176 °F.	Call technical service to analyse problem.
<b>Scratches or stains on dishes.</b>	Too much rinse aid.	Call technical service to adjust rinse aid dispenser.
	Water too chalky.	Check water hardness and if possible run regeneration cycle immediately.
	Not enough salt in salt deposit.	Fill salt deposit where applicable.
	Traces of salt in tub.	When filling the salt deposit, take care not to spill salt in the tub.
<b>Machine stops during operation.</b>	Electrical installation overloaded.	Call technical service to modify electrical installation.
	Machine protection has tripped.	Reset safety device and if it trips again, call technical service.
<b>Machine stops and fills with water when it is washing.</b>	Pressure switch pipe blocked.	Empty the tub and clean thoroughly.
	Pressure switch faulty.	Call the technical service to replace it.
	Overflow incorrectly mounted.	Mount overflow correctly.
<b>The machine does not start with the wash cycle.</b>	Door is not closed properly.	Close the door correctly and if it is seen to re-open alone, call the technical services to adjust the tensioners.
	Door micro switch faulty.	Call the technical service to replace it.
<b>Machine does not drain completely.</b>	Machine not levelled correctly.	Level the machine In the event of doubt, please contact your technical service.
	Pressure switch faulty.	Call the technical service to replace the pressure switch.



**NOTE: If a fault occurs and is not listed in the above table, please call the technical service. The manufacturer reserves the right to modify the technical characteristics with prior warning.**

## 6.1 Error diagnosis (MOD.B)

ERROR	DESCRIPTION	CONSEQUENCE
1	OPEN DOOR	The ON/OFF LED lights up for 0.5 seconds and then remains unlit for 2 seconds before lighting up again. This continues as long as the door is open and the selected cycle is unfinished.
2	TANK FILL	The ON/OFF LED light up twice for 0.5 seconds each time and then remains unlit for 2 seconds, then lighting up again twice. This continues while the water in the tank does not reach the correct level in the specified time.
3	TANK DRAINAGE	The ON/OFF LED lights up three times for 0.5 seconds each time and then remains unlit for 2 seconds, then lighting up again three times. This continues while the drainage pump does not drain the water in the tank to the correct level in the specified time.
4	BOILER HEATING	The ON/OFF LED lights up four times for 0.5 seconds each time and then remains unlit for 2 seconds, then lighting up again four times. This continues while the water in the boiler does not reach the correct temperature in the specified time.
5	TANK HEATING	The ON/OFF LED lights up five times for 0.5 seconds each time and then remains unlit for 2 seconds, then lighting up again five times. This continues while the water in the tank does not reach the correct temperature in the specified time.
6	BOILER FILL	Le voyant ON/OFF s'allume six fois pendant 0,5 secondes à chaque fois et reste éteint pendant 2 secondes avant de se rallumer six fois, et ainsi de suite tant que la chaudière n'a pas atteint le niveau correct dans le temps imparti.

## 6.2 Errors shown in display (MOD. C)

ERROR	DESCRIPTION	DETECTION MODE	CONSEQUENCE
E1	Faulty boiler probe	TC out of range [-5..200]	MESSAGE: "E1-TC" and an acoustic signal for 30 seconds every 3 minutes, for 15 minutes. Machine completely disabled.
E2	Faulty tank probe	TT out of range [-5..200]	MESSAGE: "E2-TT" and an acoustic signal for 30 seconds every 3 minutes, for 15 minutes. Machine completely disabled.
E3	Tank overheating	TT > 90 °C	MESSAGE: "E3-TANK" and an acoustic signal for 30 seconds every 3 minutes, for 15 minutes. Machine completely disabled.
E4	Boiler overheating	TC > 105 °C	MESSAGE: "E4-BOILER" and an acoustic signal for 30 seconds every 3 minutes, for 15 minutes. Machine completely disabled.
E5	Boiler heating faulty	If TC < 70 °C, and CC is on, if TC does not change by 3 °C or more within 5 minutes	MESSAGE: "E5-BOILER HEATING". The machine is not disabled. The error is displayed and an acoustic signal is emitted for 30 seconds every 3 minutes, for 15 minutes.
E6	Tank heating failure	60 min without reaching programmed tank temperature	MESSAGE: "E6-TANK HEATING". The machine is not disabled. The error is displayed and an acoustic signal is emitted for 30 seconds every 3 minutes, for 15 minutes.
E7	The boiler does not fill	The VC is observed to have been running for 5 minutes or more and the PC=PC-ALTO has not been reached.	MESSAGE: "E7-NEEDS WATER". The machine is not disabled. The error is displayed and an acoustic signal is emitted for 30 seconds every 3 minutes, for 15 minutes. Machine completely disabled.
E8	The tank does not fill	Since the start-up of the machine, PT=PT1 has not been reached in a period of 30 or more minutes.	MESSAGE: "E8-TANK EMPTY" and an acoustic signal for 30 seconds every 3 minutes, for 15 minutes. Machine completely disabled.
E9	Does not drain	The BD is observed to have been running for 1 or more minutes and the level of the tub does not go down 5mm, (PT does not change).	MESSAGE: "E9-DOES NOT DRAIN" and an acoustic signal for 30 seconds every 3 minutes, for 15 minutes. Machine completely disabled.

<b>E10</b>	Rinse error	If PC>20 the level does not go down 5 mm in 12 seconds.	MESSAGE: "E10-INCORRECT RINSE". The machine is not disabled. The error is displayed and an acoustic signal is emitted for 30 seconds every 3 minutes, for 15 minutes.
<b>E11</b>	Max tank level error	PT4 tank level has been reached (To reject interference, the level must be detected for at least 2 seconds).	MESSAGE: "E11-MAX. TANK LEVEL" and an acoustic signal for 30 seconds every 3 minutes, for 15 minutes. Machine completely disabled The machine drains until level PT3 is reached.
<b>E12</b>	Min. tank level error	PT1 tank level has been reached while in standby (To reject interference, the level must be detected for at least 2 seconds).	MESSAGE: "E11-MIN. TANK LEVEL" and an acoustic signal for 30 seconds every 3 minutes, for 15 minutes. Machine completely disabled.

### 6.3 Machine warnings (MOD. C)

WARNING	DISPLAY	CAUSE	METHOD OF WARNING	CORRECTIVE ACTION
<b>A1</b>	A1-Door open	Door open when new cycle starts.	Warning flashes on display for 5 seconds.	Close the door.
<b>A2</b>	A2-Change water	Concentration of detergent and dirt in tub too high. This warning is given after 100 <sup>1</sup> wash cycles without draining the machine. If PT=0, the number of cycles is automatically reset.	Warning flashes on display for 5 seconds every time a cycle ends.	Draining the machine.
<b>A3</b>	A3-Low wash temperature	TT 10 °C below programmed wash temp. When a wash cycle is run with a tank temperature lower than the programmed temperature.	Warning flashes on the display until the programme ends, alternating with the normal screen message.	The current cycle ends.
<b>A4</b>	A4- Low rinse temperature	TC 10 °C below programmed rinse temp. When a rinse cycle is run (8 min of thermo-stop completed) with a boiler temperature lower than the programmed temperature.	Warning flashes on the display until the programme ends, alternating with the normal screen message.	The current cycle ends.
<b>A5</b>	A5-SALT (only in SOFT models)	SALT level in regeneration not detected.	Warning flashes on the display until the programme ends, alternating with the normal screen message.	Insert salt in corresponding deposit.

<sup>1</sup>The number of cycles is configurable.

## 7. RECYCLING THE PRODUCT

The WEEE symbol used for this product indicates that it cannot be treated as domestic waste. Disposing correctly of the product will help to protect the environment. For further information about the recycling of these products, please contact the relevant office in your local authority, or the company responsible for waste disposal or the manufacturer who supplied this product.



To dispose of all or part of the product, directives 2002/95/EC and 2002/96/EC and successive amendments and/or applicable legislative decrees must be observed. The manufacturer guarantees the absence of hazardous substances in the EEE used compliant to directive 2002/95/CE.



In the event of failure to comply with the above, the user will be subject to the penalties established by each of the member countries of the community.



Cut the electric cable so that it is unusable. Only those plastic parts bearing the recycle symbol can be recycled.



# 1. INHALTSANGABE

1.	INHALTSANGABE.....	49
2.	ALLGEMEINE INFORMATION UND HINWEISE.....	50
3.	ANGABEN ZUM GERÄT .....	50
4.	INSTALLATIONSANWEISUNG.....	51
4.1	Auspacken .....	51
4.2	Aufstellung und Nivellierung .....	51
4.3	Elektrischer Anschluss.....	51
4.4	Wasseranschluss.....	52
4.5	Anschluss des Abflusses .....	53
4.6	Hydraulischer Klarspülmitteldosierer (MOD. A).....	53
4.7	Elektrischer Klarspülmitteldosierer (MOD. B, C) .....	53
4.8	Spülmitteldosierer (auf Wunsch erhältlich MOD. A, B).....	53
4.9	Druckerhöhungspumpe (Nur für MOD. A) .....	54
4.10	Recycling .....	54
5.	GEBRAUCHS UND WARTUNGSANLEITUNG .....	54
5.1	Funktionsweise .....	54
5.1.1	Symbole auf dem Bedienfeld. MOD. A, B (seite 4) .....	54
5.1.2	Symbole auf dem Bedienfeld MOD. C (seite 4).....	54
5.1.3	Einschalten des Gerätes.....	55
5.1.4	Füll- und Aufheizvorgang.....	55
5.1.5	Vorbereiten des Geschirrs .....	55
5.1.6	Auswahl des Spülvorgangs .....	55
5.1.7	Thermostop-Funktion (nur MOD. B, C) .....	56
5.1.8	Unterbrechung und Ende des Spülvorgangs.....	56
5.1.9	Klarspülen mit Kaltwasser (nur COLD-Ausführungen) .....	56
5.1.10	Entleeren des Gerätes.....	56
5.1.11	Regenerierungszyklus (nur SOFT Ausführungen) .....	57
5.1.12	Ausschalten des Gerätes.....	57
5.1.13	Selbstreinigungsvorgang (nur MOD. C) .....	57
5.1.14	Reinigung zum Feierabend.....	58
5.1.15	Einstellung der Gerätespannung .....	58
5.1.16	Einstellung des Geschirrspülers (nur MOD. C) .....	58
5.1.17	Sprachauswahl (nur MOD. C).....	58
5.1.18	Einstellen von Datum und Uhrzeit (nur MOD. C).....	58
5.2	Ratschläge und Tipps .....	59
5.2.1	Wartung .....	59
5.2.2	Klarspülmittel und Spülmittel .....	59
5.2.3	Hygienevorschriften .....	59
5.2.4	Optimale Ergebnisse .....	59
5.2.5	Betriebsunterbrechungen .....	59
6.	STÖRUNGEN UND ALARME .....	60
6.1	Fehlerdiagnose (MOD.B).....	62
6.2	Auf dem Display angezeigte Fehler (MOD.C) .....	62
6.3	Hinweise des Gerätes (MOD.C) .....	63
7.	RECYCLING DES GERÄTES .....	63

## 2. ALLGEMEINE INFORMATION UND HINWEISE

Das vorliegende Handbuch soll Ihnen dabei behilflich sein, alle zur Verfügung gestellten Informationen in Bezug auf Funktionsweise, Installation und Wartung des Gerätes vollständig verstehen zu können. Hier finden Sie alle notwendigen Informationen und Hinweise zur ordnungsgemäßen Installation und zum richtigen Gebrauch des Gerätes, sowie alle erforderlichen Angaben in Bezug auf die technischen Eigenschaften, damit Sie alle Möglichkeiten Ihres neuen Gerätes optimal nutzen können.



**DIE IM VORLIEGENDEN HANDBUCH ENTHALTENEN ANWEISUNGEN VOR DER INBETRIEBNAHME DES GERÄTES GRÜNDLICH DURCHLESEN.**

**Bewahren Sie das Handbuch zum späteren Nachschlagen an einem sicheren Ort auf.**

**Bei Verkauf oder Weitergabe des Gerätes händigen Sie bitte dem neuen Benutzer das vorliegende Handbuch aus.**



**DIESES GERÄT IST AUSSCHLIESSLICH FÜR DEN PROFIGBERAUCH BESTIMMT UND DARF NUR VON QUALIFIZIERTEM FACHPERSONAL BEDIENT WERDEN.**

- Aufstellung und Installation, sowie Reparaturen oder Umrüstungen dürfen nur von **AUTORISIERTEN FACHTECHNIKERN** bei Einhaltung der im jeweiligen Land geltenden Gesetzgebung vorgenommen werden. Der Hersteller lehnt ausdrücklich jede Verantwortung für eine nicht sachgemäße Installation des Gerätes ab.
- Bei unsachgemäßer Installation, Einstellung, Bedienung oder Wartung bzw. Handhabung des Gerätes kann es sowohl zu Sach- als auch Personenschäden kommen.
- Der Geschirrspüler muss ordnungsgemäß ausgerichtet sein. Weiterhin muss darauf geachtet werden, dass weder Elektrokabel noch Wasserschläuche oder Ablassschläuche abgeklemmt oder gequetscht werden können.
- **AUF KEINEN FALL** auf das Gerät klettern oder sich an diesem abstützen. Keine schweren Gegenstände auf dem Geschirrspüler ablegen, da seine Tragkraft nur zur Aufnahme des zu spülenden Geschirrkorbs konzipiert worden ist.
- **Der Geschirrspüler ist ausschließlich zum Spülen von Tellern, Gläsern und Geschirr bzw. Töpfen, Pfannen, usw. mit Essensresten entworfen worden. Das Spülen aller anderen, nicht zuvor genannten Gegenstände ist ausdrücklich untersagt.**
  - Sollte eine Störung an Ihrem Gerät auftreten, so setzen Sie sich bitte mit dem **zuständigen Kundendienst** in Verbindung.
  - Versuchen Sie bitte **AUF KEINEN FALL** das Gerät selbst zu reparieren oder die Reparatur durch nicht qualifiziertes bzw. autorisiertes Personal durchführen zu lassen.
  - Verwenden Sie ausschließlich Original-Ersatzteile, da anderenfalls die Garantie erlischt.
  - Zur Durchführung von Wartungstätigkeiten muss der Geschirrspüler mit Hilfe der Ausschaltvorrichtung bzw. des Hauptschalters von der Stromversorgung getrennt werden. Weiterhin muss der Wassereinlasshahn geschlossen werden.
  - Zur Reinigung des Gerätes dürfen **AUF KEINEN FALL** scheuernde bzw. ätzende Produkte, Säuren, Lösungsmittel oder Spülmittel auf Chlorbasis benutzt werden, da diese Schäden an den Komponenten des Geschirrspülers verursachen können.
  - Das Gerät ist für den Betrieb bei Umgebungstemperaturen zwischen 5°C und 40°C konzipiert worden.
  - Verwenden Sie bitte ausschließlich vom Hersteller empfohlene Geschirrkörbe, Spülmittel und Klarspülmittel.



**DIE NICHTEINHALTUNG DIESER VORSCHRIFTEN ODER DER UNSACHGEMÄSSE GEBRAUCH DES GERÄTES STELLEN DEN HERSTELLER VON ALLEN GARANTIELEISTUNGEN UND MÖGLICHEN ANSPRÜCHEN FREI.**

## 3. ANGABEN ZUM GERÄT

Das von Ihnen erworbene Gerät ist ein hoch spezielles Produkt zur Reinigung von Geschirr, Gläsern, Töpfen, Pfannen, usw., die im Hotelfachgewerbe und in der Großküchentechnik zum Einsatz kommen. Da es sich um ein Produkt für den Industriegebrauch handelt, zeichnet es sich vor allem durch ein hohes Leistungsvermögen bei der Reinigung von Geschirr aus.

Alle Geräte sind mit einem Typenschild zur genauen Kennzeichnung des Gerätes versehen. Es enthält außerdem alle technischen Eigenschaften, und es ist auf einer Seite der Maschine befindet. Entfernen Sie nicht die Typenschild aus dem Gerät.

## TYPENSCHILD

- 1: GERÄTENAME
- 2: ARTIKELNUMMER DES GERÄTES
- 3: SERIENNUMMER UND HERSTELLUNGSDATUM
- 4: ELEKTRISCHE EIGENSCHAFTEN
- 5: WASSER-EIGENSCHAFTEN

Halten Sie bitte diesen Angaben bereit, wenn Sie sich an den Kundendienst wenden.

## 4. INSTALLATIONSANWEISUNG



**Aufstellung und Installation, sowie Reparaturen oder Umrüstungen dürfen nur von AUTORISIERTEN FACHTECHNIKERN bei Einhaltung der im jeweiligen Land geltenden Gesetzgebung vorgenommen werden.**

**Bei unsachgemäßer Installation, Einstellung, Bedienung oder Wartung bzw. Handhabung des Gerätes kann es sowohl zu Sach- als auch Personenschäden kommen.**

### 4.1 Auspacken

Packen Sie das Gerät aus und vergewissern sich, dass dieses während des Transports keine Schäden erlitten hat. Anderenfalls setzen Sie Ihren Lieferanten und den Spediteur unverzüglich über die festgestellten Schäden in Kenntnis. Im Zweifelsfall benutzen Sie das Gerät nicht, bevor das Ausmaß der Schäden festgestellt werden konnte.



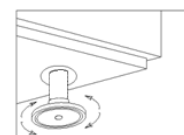
**Die Verpackungselemente (Kunststoff, Styropor, Klammern, usw.) außerhalb der Reichweite von Kindern bringen, da sie eine potenzielle Gefahrenquelle darstellen.**

Das Gerät ausschließlich mit Hilfe eines Gabelstaplers oder einer ähnlich geeigneten Fördervorrichtung bewegen, um Schäden am Aufbau des Gerätes zu vermeiden. Das Gerät zum vorhergesehenen Standort bringen und erst hier auspacken.

Alle bei der Verpackung eingesetzten Elemente können vollständig recycelt werden, weshalb sie in die entsprechenden Sammelbehälter zu bringen sind.

### 4.2 Aufstellung und Nivellierung

Das Gerät ist mit höhenverstellbaren Stellfüßen zur Nivellierung ausgerüstet, Diese Nivellierung erfolgt durch Drehen des Fußes in der gewünschten Höhe durchgeführt. Eine ordnungsgemäße Nivellierung ist unerlässlich für die optimale Funktionsweise des Gerätes. Die Tragfähigkeit des Bodens, auf dem das Gerät aufgestellt wird, muss ausreichend für das Gewicht des Gerätes sein.



**Werkseitig wird zu einer gründlichen Überprüfung des Aufstellungsortes vor Installation des Gerätes geraten, um spätere Schäden bei Gebrauch von Vornherein auszuschließen.**

### 4.3 Elektrischer Anschluss

Der elektrische Anschluss des Gerätes muss von einem AUTORISIERTEN FACHTECHNIKER vorgenommen werden.

Die am Aufstellungsort des jeweiligen Landes gültigen Normen in Verbindung mit dem Anschluss an die Spannungsversorgung müssen beachtet und eingehalten werden.



- Die Netzspannung muss mit der auf dem Typenschild angegebenen Spannung übereinstimmen.
- Für den elektrischen Anschluss ist ein flexibles Kabel mit einem ölbeständigen Mantel zu verwenden. Das Gewicht darf nicht niedriger als das eines Kabels mit normalem Mantel aus gewöhnlichem Polychloropren oder gleichartigen synthetischen Elastomer (H05RN-F) ausfallen.
- Der Querschnitt des Versorgungskabels muss passend für die Nennspannung des Gerätes ausgelegt sein.
- In Gerätenähe ist eine leicht zugängliche Unterbrechungsvorrichtung für alle Phasen mit einer Mindestöffnung von 3 mm zwischen den Kontakten vorzusehen. Diese Vorrichtung dient zum Ausschalten des Gerätes bei Installations-, Reparatur- und Reinigungs- bzw. Wartungsarbeiten am Gerät.

Dieser Schalter ist mit Sicherungen ausgerüstet, die auf die Nennspannung (A) des Gerätes ausgelegt sind. Alternativ kann ein ordnungsgemäß bemessener Wärmemagnetschalter zum Einsatz kommen.

- Das Gerät muss ordnungsgemäß mit einer Differentialschutzvorrichtung geerdet werden. Der Hersteller lehnt jede Verantwortung für mögliche Schäden ab, die auf die Nichteinhaltung dieser Voraussetzung zurückzuführen sind.
- Sollten Sie Fehler am Gerät feststellen, so setzen Sie sich bitte umgehend mit Ihrem Lieferanten in Verbindung.

Für den Zugang zur Anschlussleiste muss zunächst der hinten am Gerät befindliche Deckel entfernt werden. Hier erfolgt der Anschluss des Versorgungskabels und es können Änderungen an der Einstellung des Gerätes vorgenommen werden.



**Der Hersteller übernimmt keine Verantwortung für Personen- bzw. Sachschäden an der Maschine bei der Nichteinhaltung der werkseits vorgegebenen Spezifikationen bzw. einer nicht ordnungsgemäßen Installation.**

#### 4.4 Wasseranschluss

Ausschließlich die zusammen mit dem Gerät ausgelieferten Schläuche verwenden (auf keinen Fall gebrauchte Schläuche wieder verwenden).

Vor dem Anschluss des Gerätes an das Wassernetz muss die Qualität des Wassers analysiert werden.

Werkseitig wird folgende Wassergüte empfohlen:

<b>Wassertemperatur (T):</b>	max. 60 °C	<b>Wasserhärte gesamt:</b>	5 - 10 °fH (französische Härtegrade)
<b>pH-Wert:</b>	6,5 - 7,5		7 - 14 °eH (englische Härtegrade)
<b>Fremdkörper:</b>	Ø < 0,08 mm		9 - 18 °dH (deutsche Härtegrade)
<b>Chloride:</b>	max. 150 mg/l	<b>Leitfähigkeit:</b>	400 - 1.000 µS/cm
<b>Cl:</b>	0,2 - 0,5 mg/l		

Beträgt die Wasserhärte mehr als 10° fH (französische Härtegrade), so ist die Installation eines Entkalters erforderlich.

Zusätzlich zur Wasserqualität müssen weitere Faktoren wie der im Wassernetz herrschende Druck berücksichtigt werden. Gerade dieser Faktor ist für die ordnungsgemäße Funktionsweise des Gerätes von entscheidender Bedeutung.

Der erforderliche Wasserdruck beträgt:

STAU- DRUCK	Mindestwert				Höchstwert			
	bar	kPa	kg/cm <sup>2</sup>	psi	bar	kPa	kg/cm <sup>2</sup>	psi
	2	200	2,03	29	4	400	4,07	58,01

Liegt der im Netz herrschende Druck oberhalb des empfohlenen Wertes, so ist die Installation eines Druckreglers am Anschluss für den Auslass erforderlich (**SIEHE ABBILDUNG 3**) (*seite 4*). Liegt der im Netz herrschende Druck unterhalb des empfohlenen Wertes, so ist die Installation einer Druckerhöhungspumpe am Auslass des Wassernetzes erforderlich (**SIEHE ABBILDUNG 4**) (*seite 4*). Handelt es sich bei Ihrem Gerät um Modelle B, so ist keine Druckerhöhungspumpe in der Installation erforderlich, auch wenn der im Netz herrschende Druck unterhalb des erforderlichen Wertes liegt.

**ABBILDUNG 3.** Direktanschluss des Schlauchs für den Wassereinlass.

**ABBILDUNG 4.** Anschluss der Druckerhöhungspumpe.

S → UNTERBRECHUNGSVENTIL

F → FILTER

H → WASSERSCHLAUCH

E → ELEKTROVENTIL

B → DRUCKERHÖHUNGSPUMPE

Für die ordnungsgemäße hydraulische Installation des Gerätes ist die Einhaltung der folgenden Voraussetzungen erforderlich.

- Das Wassernetz muss über ein Unterbrechungsventil zur Sperrung der Wasserversorgung verfügen.
- Vergewissern Sie sich bitte, dass sich der im Netz herrschende Druck innerhalb der angegebenen Werte befindet.
- Zur Optimierung der Funktionsweise des Gerätes wird werkseitig empfohlen, dass sich die Wassertemperatur am Einlass zum Gerät innerhalb der im Folgenden angegebenen Werte befindet.

Kaltwasser	Warmwasser
5 °C < Temperatur < 35 °C / 41 °F < Temperatur < 95 °F	50 °C < Temperatur ≤ 60 °C / 122 °F < Temperatur < 140 °F

- Wird Warmwasser verwendet, so darf die Temperatur 60 °C / 140 °F nicht überschreiten.
- Beträgt die Wassereinlasstemperatur des Gerätes weniger als 10 °C, muss der BAUSATZ FÜR KALTWASSER eingesetzt werden.
- Alle Geräte sind mit einem Gewindeanschluss (¾") versehen.

#### 4.5 Anschluss des Abflusses

Das aus dem Gerät strömende Wasser muss ungestört fließen können. Aus diesem Grund muss sich die Abflussleitung etwas unterhalb des Gerätes befinden, um so den Abfluss zu ermöglichen (**SIEHE ABBILDUNG 5**) (*seite 4*). Liegt der Abfluss nicht tiefer, so ist die Installation einer Ablasspumpe erforderlich. In diesem Fall darf eine Höhe von 800 mm nicht überschritten werden (**SIEHE ABBILDUNG 6**) (*seite 4*). Diese Ablasspumpe kann auf Wunsch zusammen mit dem Gerät oder zu einem späteren Zeitpunkt erworben werden.

**ABBILDUNG 5.** Anbringen des Abflusses.

**ABBILDUNG 6.** Höheneinstellung des Abflusses mit Hilfe der Ablaufpumpe.



**Die Ablasspumpe darf nur von autorisiertem Fachpersonal installiert werden. Im Falle einer nicht sachgemäßen Installation wird der Hersteller von aller Verantwortung freigestellt.**

#### 4.6 Hydraulischer Klarspülmitteldosierer (MOD. A)

**Funktionsweise:** dank dieser Dosiervorrichtung wird das flüssige Klarspülmittel absorbiert, sobald ein Druckverlust beim Klarspülen festgestellt wird. Das ist dann der Fall, wenn das Füllventil geschlossen wird. Hierdurch wird ein Vakuum erzeugt, das dazu führt, dass der Klarspülmitteldosierer die Flüssigkeit absorbiert.

**Einstellung:** die Dosiervorrichtung muss bei der Installation des Gerätes eingestellt werden, da der Anwender nur so alle Spülmöglichkeiten von Beginn an optimal nutzen kann. Die Einstellung muss je nach verwendetem Klarspülmittel und vorhandener Wasserhärte entsprechend angepasst werden.

#### 4.7 Elektrischer Klarspülmitteldosierer (MOD. B, C)

**Funktionsweise:** dank dieser Dosiervorrichtung wird das flüssige Klarspülmittel absorbiert, sobald die Pumpe eingeschaltet wird und der Füllvorgang der Maschine startet bzw. wenn das Gerät einen Klarspülvorgang ausführt.

**Einstellung:** die Dosiervorrichtung muss bei der Installation des Gerätes eingestellt werden, da der Anwender nur so an alle Spülmöglichkeiten von Beginn optimal nutzen kann. Die Einstellung muss je nach verwendetem Klarspülmittel und vorhandener Wasserhärte entsprechend angepasst werden.



**On rät dazu, die Auswahl des Klarspülmittels und die Einstellung der Dosiervorrichtung von einem hierzu qualifiziertem Fachtechniker ausführen zu lassen, der sich mit chemischen Produkten auskennt, um so ein möglichst effizientes Spülen zu erreichen.**

#### 4.8 Spülmitteldosierer (auf Wunsch erhältlich MOD. A, B)

Diese Dosiervorrichtung sorgt dafür, dass die jeweils erforderlich Menge an Spülmittel zum Gerät gelangt.

**Installation:** der Einlass des Spülmittels muss in den Spülraum des Gerätes führen und sich oberhalb des Höchstwasserstands befinden. Siehe den Schaltplan für den entsprechenden elektrischen Anschluss. Im Spülraum muss eine entsprechende Öffnung zur Installation der Dosiervorrichtung vorhanden sein. Sollte das nicht der Fall sein, so muss eine Bohrung mit einem Durchmesser von 12 mm oberhalb des Höchstwasserstands angefertigt werden, um die entsprechende Leitungsdurchführung anbringen zu können.

**Funktionsweise:** der Spülmitteldosierer wird aktiviert, sobald das Gerät beim Klarspülen oder während des Füllvorgangs Wasser aufnimmt.

**Einstellung:** die Spülmittelmenge muss bei der Installation der Komponente eingestellt werden, da der Anwender nur so alle Spülmöglichkeiten von Beginn an optimal nutzen kann.



**On rät dazu, die Auswahl des Spülmittels und die Einstellung der Dosiervorrichtung von einem hierzu qualifiziertem Fachtechniker ausführen zu lassen, der sich mit chemischen Produkten auskennt, um so ein effizienteres Spülen zu erreichen.**

## 4.9 Druckerhöhungspumpe (Nür für MOD. A)

Beträgt der Druck im Wassernetz weniger als 2 bar (200 kPa), so bietet Ihnen die Möglichkeit, eine Druckerhöhungspumpe zu installieren. Beträgt der Druck weniger als 2 bar (200 kPa), kann es zu einer nicht ordnungsgemäßen Funktionsweise des Gerätes kommen. Der Schaltplan enthält alle erforderlichen Angaben zur Herstellung der elektrischen Anschlüsse der Druckerhöhungspumpe. Der Wasseranschluss der Druckerhöhungspumpe geht aus der **ABBILDUNG 4 (seite 4)** hervor.

Beträgt der im Netz herrschende Druck weniger als 2 bar (200 kPa), so setzen Sie sich bitte mit Ihrem Lieferanten oder dem Hersteller in Verbindung, um den BAUSATZ DRUCKERHÖHUNGSPUMPE zu bestellen.



**Die Druckerhöhungspumpe darf nur von autorisiertem Fachpersonal installiert werden. Im Falle einer nicht sachgemäßen Installation wird der Hersteller von aller Verantwortung freigestellt.**

## 4.10 Recycling

Die Verpackung dieses Produkts besteht aus folgenden Elementen:

- Holzpalette.
- Pappe.
- Spannband aus Polypropylen.
- Styropor.



Alle zur Verpackung des Gerätes verwendeten Elemente können recycelt werden, so dass die ordnungsgemäße Entsorgung dieser Produkte zum Umweltschutz beiträgt. Wenden Sie sich bitte an die örtliche Entsorgungsstelle für weitere Informationen. Entsorgen Sie alle Verpackungselemente gemäß den jeweils gültigen Bestimmungen.

## 5. GEBRAUCHS UND WARTUNGSANLEITUNG



**DIE IM VORLIEGENDEN HANDBUCH ENTHALTENEN ANWEISUNGEN VOR DER INBETRIEBNAHME DES GERÄTES GRÜNDLICH DURCHLESEN.**



**DIESES GERÄT IST AUSSCHLIESSLICH FÜR DEN PROFIGBERAUCH BESTIMMT UND DARF NUR VON QUALIFIZIERTEM FACHPERSONAL BEDIENT WERDEN.**

### 5.1 Funktionsweise

Im Folgenden finden Sie alle erforderlichen Schritte, um die Funktionsweise des Geschirrspülers optimieren zu können. Wir zeigen Ihnen alle Möglichkeiten, über die Ihr Geschirrspüler verfügt.

#### 5.1.1 Symbole auf dem Bedienfeld. MOD. A, B (seite 4)

- |                                      |   |
|--------------------------------------|---|
| A. Taste zur Zyklusanwahl            | H. Regenerierungstaste (nur SOFT-Modelle)   |
| B. Start Taste / Stop Zyklus         | I. Kontrolllampe für eingeschaltetes Gerät  |
| C. Display für die Temperaturanzeige | J. Kontrolllampe für Salzmenge              |
| D. Spülzyklus 1 (60")                | K. Kontrolllampe für betriebsbereites Gerät |
| E. Spülzyklus 2 (90")(120")          | L. Kontrolllampe für das EFFI-RINSE-SYSTEM  |
| F. Spülzyklus 3 (120")               | M. Klarspülen mit Kaltwasser                |
| G. Entleerungstaste                  |   |

#### 5.1.2 Symbole auf dem Bedienfeld MOD. C (seite 4)

- |  |  |
|--|--|
| P. Einschalttaste (EIN/AUS)                | S. Display                                 |
| I. Kontrolllampe für eingeschaltetes Gerät | T. Taste zur Zyklusanwahl (START)          |
| Q. Selbstreinigung                         | L. Kontrolllampe für das EFFI-RINSE-SYSTEM |
| R. Programmwahlschalter                    |  |

### 5.1.3 Einschalten des Gerätes

Vor dem Einschalten des Gerätes vergewissern Sie sich bitte, dass folgende Bedingungen gegeben sind:

- ✓ Der Hauptschalter ist eingeschaltet.
- ✓ Der Durchlaufhahn für Wasser steht offen.
- ✓ Die Wasserversorgung muss sichergestellt sein.
- ✓ Alle Filter befinden sich an dem für sie vorgesehenen Platz.
- ✓ Der Überlauf befindet sich an dem für ihn vorgesehenen Platz.

Bei den Modellen A, B zum Einschalten des Gerätes muss die Taste zur Zykluswahl lediglich aus der Stellung 0 in eine beliebige Stellung des SPÜLZYKLUS' gebracht werden.

Bei den Modellen C, muss lediglich die Taste *EIN/AUS* 1,5 Sekunden lang gedrückt werden.

### 5.1.4 Füll- und Aufheizvorgang

Bei den Modellen A, der Füllvorgang startet nach dem Einschalten des Gerätes. Zuerst wird der Boiler zum Klarspülen und anschließend der Spülraum gefüllt. Der Füllvorgang kann einige Minuten dauern. Sobald der Spülraum gefüllt ist, startet der Aufheizvorgang sowohl für den Boiler als auch für den Spülraum. Obwohl bereits jetzt mit dem Spülvorgang begonnen werden könnte, wird werkseitig davon abgeraten, da das Wasser im Geräteinneren noch nicht die ideale Temperatur erreicht hat. Sobald das Gerät die ideale Temperatur für das ordnungsgemäße Spülen von Geschirr erreicht hat, wird der Anwender durch ein Leuchtsignal darauf hingewiesen. Das Gerät muss eine Temperatur von 85 °C / 185 °F im Boiler zum Klarspülen und von 60 °C / 140 °F im Spülraum erreicht haben. On empfiehlt, das Wasser im Geschirrspüler alle 40/50 Spülvorgänge bzw. zweimal täglich zu wechseln.

Bei den Modellen B, C, erfolgt mit Hilfe eines Thermostates. Bei dieser Ausführung wird zunächst der Boiler mit Wasser gefüllt. Anschließend wird das Wasser auf eine Temperatur von 60 °C / 140 °F aufgeheizt, woraufhin das Füllen des Wassertanks erfolgt. Dieser Vorgang wird jedes mal wiederholt, wenn der Boiler zum Auffüllen des Tanks Wasser abgibt. Diese Füllmethode ist zwar etwas effizient, senkt aber den Energieverbrauch, da das Gerät gleich nach erfolgtem Füllvorgang bereits über die erforderliche Temperatur verfügt.



**Die Gerätetür muss vollständig geschlossen sein, damit der Füllvorgang starten kann. Aus Sicherheitsgründen kann das Gerät bei offener Gerätetür nicht gefüllt werden.**

Ihr Gerät ist mit einem im Boiler untergebrachten Sicherheitsthermostaten, und einem weiteren Sicherheitsthermostaten im Spülraum ausgerüstet. Kommt es zu einer Störung an einem der Hauptthermostaten, wird der betroffene Aufheizvorgang unterbrochen.



**Aufgrund der Nichtbenutzung kann es anlässlich des ersten Aufheizvorgangs des Tages dazu kommen, dass die Temperaturwerte für das Gerät die vorher genannten Werte überschreiten, was aber vollkommen normal ist. Sollten Sie allerdings während des Aufheizvorgangs beobachten, dass Dampf aus den Düsen der Klarspülarmer austritt, so wenden Sie sich bitte an den Kundendienst.**

### 5.1.5 Vorbereiten des Geschirrs

Das Geschirr bitte wie folgt zum Spülen vorbereiten:

- Größere Speisereste sollten entfernt werden, bevor das Geschirr in die Geschirrkörbe gestellt wird.
- Als erstes sollte stets gläsernes Geschirr gespült werden.
- Die Teller in die Tellerhalter stellen.
- Gläser sollten stets mit der Öffnung nach unten eingesetzt werden.
- Die Bestecke mit dem Griff nach unten in die Besteckkörbe stecken. Bestecke sollten untereinander gemischt werden.
- Die Besteckkörbe in die Grundkörbe stellen.

### 5.1.6 Auswahl des Spülvorgangs

Vor Beginn des Spülvorgangs wird der entsprechende Geschirrkorb mit Geschirr in das Gerät geschoben. dann die Gerätetür schließen. Bei den Modellen A, B, Einen Spülzyklus anwählen, um den Spülvorgang starten zu können. Jedem Spülvorgang ist eine bestimmte Spülzeit zugeordnet, die der Anwender bedarfsgerecht auswählen kann (60"/90"-120"/180"). Anschließend die START-Taste drücken, woraufhin der Spülvorgang automatisch gestartet wird.

Bei den Modellen C, Den gewünschten Spülzyklus durch Drücken der Taste O (Programmwahlschalter drücken), um einen Spülvorgang zu starten. Jedem Spülvorgang ist eine bestimmte Spülzeit zugeordnet, die der Anwender bedarfsgerecht auswählen kann (60"/90"/180"/90"). Anschließend die Taste Q zur (Zykluswahl START drücken).



**Die Gerätetür muss vollständig geschlossen sein, damit der Spülvorgang starten kann. Aus Sicherheitsgründen kann der Spülvorgang bei offener Gerätetür nicht gestartet werden.**

### 5.1.7 Thermostop-Funktion (nur MOD. B, C)

Die Thermostop-Funktion gewährleistet ständiges Klarspülen bei Höchsttemperatur. Somit spült das Gerät so lange, bis der Boiler seine Idealtemperatur erreicht hat, um dann das Klarspülen zu starten.



**Beträgt die Temperatur des Leitungswassers weniger als 50 °C / 122 °F, so kann es zu Leistungseinbußen kommen, wenn das Gerät mit dieser Vorrichtung ausgerüstet ist.**

### 5.1.8 Unterbrechung und Ende des Spülvorgangs

Der Spülvorgang kann auf eine der folgenden beiden Arten unterbrochen werden:

- Gerät ausschalten → Der Spülvorgang wird vollständig unterbrochen.
- Die Gerätetür öffnen → Anschließend wird die Tür während des Zyklus' erneut geschlossen.

Nach Beendigung des Spülvorgangs kann der Geschirrkorb entnommen werden. Das Trocknen des Geschirrs erfolgt durch Verdampfung. Das Geschirr nur mit sauberen Händen aus dem Geschirrkorb entnehmen. Darauf achten, sich nicht zu verbrennen, da das Geschirr noch heiß ist.

### 5.1.9 Klarspülen mit Kaltwasser (nur COLD-Ausführungen)

Die COLD-Ausführungen sind mit einem Programm zum Klarspülen mit Kaltwasser ausgerüstet. Zur Ausführung dieses Programms muss der Wahlschalter für die gewünschte Zeit in der Stellung für Klarspülen mit Kaltwasser (M) gehalten werden. Das Gerät führt so lange einen Klarspülvorgang mit kaltem Leitungswasser aus wie die Taste gedrückt gehalten wird.

### 5.1.10 Entleeren des Gerätes

Die Geschirrspüler können auf zweierlei Art entleert werden: per Schwerkraft oder durch Verwendung einer Ablasspumpe. Die Ablasspumpe ist auf Wunsch verfügbar.

#### 5.1.10.1 Entleeren per Schwerkraft (MOD. A, B)

Zum Entleeren des Gerätes mit dieser Methode muss lediglich der Überlauf aus dem Gerät entnommen werden. Der Entleerungsvorgang läuft dann von alleine ab. Aus Sicherheitsgründen wird dazu geraten, diese Möglichkeit zur Entleerung nur bei ausgeschaltetem Gerät durchzuführen.

#### 5.1.10.2 Entleeren mit Hilfe einer Ablasspumpe

Bei den Modellen A, B, für diese Möglichkeit muss die auf Wunsch erhältliche Ablasspumpe zusammen mit dem Gerät bestellt worden sein. Der Abflussschlauch muss stets an einen Saugheber angeschlossen werden, um den Rückstau von unangenehmen Geruch zu vermeiden.

Die folgenden Schritte ausführen, um das Gerät mit Hilfe dieser Methode zu entleeren:

- Den Überlauf entnehmen.
- Die Ablassfunktion mit Hilfe des Wahlschalters auswählen (G).
- Nach Drücken der START-Taste (B), leuchtet die Taste *START (B)* auf, wird der Ablassvorgang automatisch gestartet.
- Den Überlauf nach 160 Sekunden wieder ordnungsgemäß einsetzen, erlischt das Licht der Taste *START (B)*. Kann das Gerät ausgeschaltet werden.

Bei den Modellen C, um das Gerät mit Hilfe der Ablasspumpe zu entleeren, die Einschalttaste *EIN/AUS* auswählen, der Ablassvorgang wird automatisch gestartet nach 5 Minuten.



**Um die ordnungsgemäße Funktionsweise des Entleerungsvorgangs mit Hilfe der Ablasspumpe zu gewährleisten, muss der Abflussschlauch sich auf der richtigen Höhe befinden (höchstens 800 mm).**



### 5.1.11 Regenerierungszyklus (nur SOFT Ausführungen)

Bei den Modellen A, B, der Geschirrspüler verfügt über eine manuelles Regenerierungs- oder Entkalkungssystem für Wasserhärten von 10 °fH oder höher. In diesen Fällen muss das Wasser weicher gemacht werden, bevor es in das Gerät gelangen kann. Steht dieses System nicht zur Verfügung, so deutet das auf eine übermäßige Kalkansammlung hin, die zum Verstopfen der im Gerät befindlichen Leitungen führt. Folgende Schritte ausführen, damit das System wirksam funktionieren kann:

- Darauf achten, dass der Salzbehälter stets mit ausreichend grobem Salz gefüllt ist. SIEHE KONTROLLLAMPE (J).
- Werkseitig wird dazu geraten, den Regenerierungszyklus einmal täglich zum Feierabend hin durchzuführen.
- Dieser Vorgang dauert 20 Minuten. In dieser Zeit kann das Gerät nicht zum Spülen benutzt werden.

Folgende Schritte ausführen, um einen Regenerierungszyklus durchzuführen:

- Den Regenerierungszyklus auswählen (H).
- Durch Drücken der START Taste (B), leuchtet die Taste *START (B) auf*.
- Nach 20 Minuten, erlischt das Licht der Taste *START (B)*, kann das Gerät ausgeschaltet werden.

Bei den Modellen C, der Geschirrspüler verfügt über eine automatische Regenerierungs- oder Entkalkungssystem für Wasserhärten von 10 °f oder höher. Der Salzbehälter muss stets mit grobem Salz gefüllt sein, damit die ordnungsgemäße Funktionsweise des Systems zu gewährleistet werden kann. Ist kein Salz im Behälter vorhanden, wird der Anwender durch eine Meldung auf dem Display darauf hingewiesen (A5- SALZMANGEL).

Der Regenerierungsvorgang läuft automatisch ab und kann gleichzeitig mit einem Waschprogramm ausgeführt werden. Während des Regenerierungszyklus' führt das Gerät keinen Klarspülgang aus, sondern wartet erst das Ende des Regenerierungszyklus' ab (die Wartezeit beträgt weniger als 3 Minuten).

Nach Ausschalten des Gerätes kann es dazu kommen, dass die Steuerung die Durchführung eines weiteren Regenerierungszyklus' für notwendig erachtet. Sollte das der Fall sein, so führt das Gerät den Regenerierungszyklus automatisch durch und zeigt die Meldung REGENERIERUNGSBETRIEB auf dem Display an.



**Sollten auf dem Geschirr Kalkstreifen zu sehen sein, so muss dringend ein Regenerierungs- bzw. Entkalkungszyklus durchgeführt werden.**

### 5.1.12 Ausschalten des Gerätes


Bei den modellen A, B, zum Ausschalten des Geschirrspülers wird der Wahlschalter in die Stellung 0 gebracht.

Bei den modellen C, die *EIN/AUS* Taste 1,5 Sekunden lang drücken, um den Geschirrspüler auszuschalten.

Werkseitig wird dazu geraten, das Gerät nicht während des Spülvorgangs auszuschalten, da die ordnungsgemäße Reinigung des im Geschirrspüler befindlichen Geschirrs dann nicht gewährleistet ist.

### 5.1.13 Selbstreinigungsvorgang (nur MOD. C)

Das von Ihnen erworbene Gerät ist mit einer automatischen Spülfunktion ausgestattet. Werkseitig wird dazu geraten, den Selbstreinigungsvorgang einmal täglich zum Feierabend hin durchzuführen. Mit diesem Selbstreinigungsvorgang führt das Gerät einen internen Spülzyklus aus, um den im Geräteinneren angesammelten Schmutz automatisch zu entfernen. Dieser Vorgang dauert ungefähr 2 Minuten. In dieser Zeit kann das Gerät keinen Geschirrspülzyklus ausführen. Folgende Schritte ausführen, um den Selbstreinigungsvorgang zu starten:

- Die Filter **NICHT** aus dem Gerät entfernen.
  - Die Gerätetür schließen.
  - Die Selbstreinigungsvorgang- Taste drücken.
- 
- Nach Beendigung des Selbstreinigungsvorgang die Maschine wird automatisch abgeschaltet. Die Filter entfernen und gründlich reinigen.
  - Die Filter und den Überlauf wieder einsetzen.



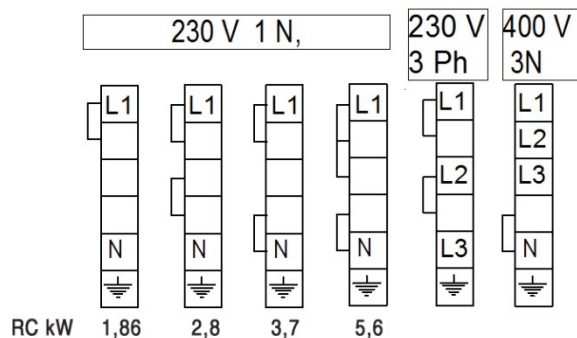
**Besonders hartnäckiger und angetrockneter Schmutz kann möglicherweise nicht mit dem Selbstreinigungsvorgang entfernt werden. In diesem Fall ist eine gründliche Reinigung von Hand erforderlich.**

### 5.1.14 Reinigung zum Feierabend

Zum Feierabend müssen die Filter, Spülarme, Klarspülarme, sowie alles weitere Zubehör gründlich gereinigt werden. Eine gründliche Reinigung ist die wichtigste Voraussetzung für eine lange Lebensdauer des Gerätes. Die ordnungsgemäße Reinigung und Desinfektion des Geschirrspülers sind Grundvoraussetzung für effizientes Geschirrspülen.

### 5.1.15 Einstellung der Gerätespannung

Das Gerät ist auf die auf dem Typenschild angegebene Spannung eingestellt. Für den Fall, dass die Netzspannung nicht mit der Gerätespannung übereinstimmen sollte, ist das Gerät mit einem Klemmenkasten zur Einstellung der verschiedenen Spannungswerte (230 V 1N~, 230 V 3~ oder 400 V 3N~).



Vor Durchführung einer solchen Änderung wenden Sie sich bitte unbedingt an Ihren Lieferanten, um keine Garantieansprüche zu verlieren.



**Die Änderung der elektrischen Einstellung darf NUR von AUTORISIERTEM FACHPERSONAL durchgeführt werden. Dem Anwender sind Eingriffe jeder Art am Gerät ausdrücklich untersagt.**

### 5.1.16 Einstellung des Geschirrspülers (nur MOD. C)

Das von Ihnen erworbene Gerät ist mit einem Display ausgestattet, das zur Einstellung verschiedenen Funktionen wie beispielsweise der Sprachauswahl, des Datums und der Uhrzeit dient.

### 5.1.17 Sprachauswahl (nur MOD. C)

Das Display kann auf folgende Sprachen eingestellt werden: *SPANISCH, ENGLISCH, FRANZÖSISCH, DEUTSCH, ITALIENISCH, POLNISCH, TÜRKISCH und RUSSISCH*. Folgende Schritte ausführen, um die Sprache zu ändern:

- Die Taste *MENU* bei ausgeschaltetem Gerät 5 Sekunden lang drücken.
- Die Funktion *SPRACHE* mit Hilfe der Taste *MENU* im Menü *KONFIGURATION* auswählen.
- Der Zugang zum Menü *SPRACHE* erfolgt nach Drücken der *START*-Taste.
- Das gewünschte Menü mit Hilfe der Taste *MENU* auswählen.
- Die Auswahl der Sprache durch Drücken der Taste *START* bestätigen.

### 5.1.18 Einstellen von Datum und Uhrzeit (nur MOD. C)

Datum und Uhrzeit weisen das folgende Format auf.  $T_1T_2/M_1M_2/J_1J_2$   $H_1H_2/m_1m_2$ . Folgende Schritte ausführen, um das gewünschte Datum bzw. die Uhrzeit einzustellen:

- Die Taste *MENU* bei ausgeschaltetem Gerät 5 Sekunden lang drücken.
- Die Funktion *DATUM / UHRZEIT* mit Hilfe der Taste *MENU* im Menü *KONFIGURATION* auswählen.
- Der Zugang zum Menü *DATUM / UHRZEIT* erfolgt nach Drücken der *START*-Taste.
- Gleich danach blinkt der Wert  $T_1$ .
- Den gewünschten Wert mit Hilfe der Taste *MENU* einstellen. (Es handelt sich immer um ansteigende Werte).
- Den Wert durch Drücken der *START*-Taste übernehmen und zum nächsten Wert ( $T_2$ ) springen.
- Einen Wert nach dem anderen eingeben und bestätigen. Die Einstellung ist abgeschlossen, sobald der letzte Wert ( $m_2$ ) eingestellt ist.
- Die Einstellung kann jederzeit durch Drücken der *START*-Taste vorzeitig beendet werden. Dazu die *START*-Taste 3 Sekunden lang drücken.

## 5.2 Ratschläge und Tipps

Die folgenden Ratschläge und Tipps gründlich zu lesen und anzuwenden, um alle Möglichkeiten des Geschirrspülers optimal nutzen zu können.

### 5.2.1 Wartung

Die erforderlichen Reinigungstätigkeiten durchführen, um eine lange Lebensdauer des Gerätes zu gewährleisten.

- Das Gerät zum Feierabend stets von allen Speiseresten reinigen.
- Keine scheuernden, ätzenden oder laugehaltigen Produkte, Lösungsmittel und Spülmittel auf Chlorbasis oder Benzinderivate zur Reinigung verwenden.
- Das Gerät nicht mit Wasserstrahlen reinigen.
- Ausschließlich Geschirr, Gläser oder Töpfe u. ä. mit Essensresten spülen.
- Die Spülarme täglich auf ihre ordnungsgemäße Drehung überprüfen.
- Vor Beginn der Arbeit stets die Füllstände für Salz, Klarspülmittel und Spülmittel überprüfen.
- Der Kundendienst sollte zweimal jährlich folgende Inspektionen durchführen:
  - Reinigung des Wasserfilters.
  - Reinigung der Heizwiderstände von Kalk.
  - Den Zustand der Dichtungen überprüfen.
  - Den Zustand aller anderen Komponenten überprüfen.
  - Einstellung der Dosiervorrichtungen.
  - Anziehen der zu den elektrischen Anschlüssen gehörenden Klemmen.
- Ist das Versorgungskabel beschädigt, muss es vom Hersteller, seinem Kundendienst oder hierzu qualifiziertem Fachpersonal bei Einhaltung aller erforderlichen Sicherheitsmaßnahmen ausgewechselt werden, um Gefahren zu vermeiden.

### 5.2.2 Klarspülmittel und Spülmittel

Bei Wechsel des Klarspülmittels oder des Spülmittels muss eine neue Einstellung vorgenommen werden. Diese Einstellung darf nur von qualifiziertem Fachpersonal vorgenommen werden. Spezielle Spülmittel für Geschirrspüler, die für den industriellen Gebrauch vorgesehen sind, verwenden. Keine schaubildenden Spülmittel verwenden. Auf keinen Fall für den Hausgebrauch bestimmte Spülmittel verwenden.



**Bei der Handhabung von chemischen Substanzen müssen die entsprechenden Sicherheitshinweise beachtet werden. Bei der Handhabung von chemischen Substanzen stets Schutzkleidung, Handschuhe und Schutzbrille tragen. Keine Spülmittel miteinander vermischen.**

### 5.2.3 Hygienevorschriften

- Sauberes Geschirr nicht mit schmutzigen oder fettigen Händen handhaben, um die Kontamination des Geschirrs zu vermeiden.
- Zum endgültigen Trocknen des Geschirrs können saubere und sterilisierte Tücher benutzt werden.
- Es wird empfohlen, das Gerät stets mit der optimalen Temperatur zum Spülen zu benutzen, da Reinigung und Desinfektion so ebenfalls optimal ausfallen.
- Den Spülraum mindestens zweimal täglich oder alle 40/50 Spülvorgänge entleeren.

### 5.2.4 Optimale Ergebnisse

Der Hersteller empfiehlt folgende Vorgehensweisen, um optimale Ergebnisse beim Geschirrspülen zu erhalten:

- Das Geschirr nur bei betriebsbereitem Gerät spülen.
- Die Dosiervorrichtungen müssen stets richtig eingestellt sein.
- Den Geschirrspüler stets in ordnungsgemäß sauberem Zustand halten.

### 5.2.5 Betriebsunterbrechungen

Soll das Gerät während eines längeren Zeitraums nicht betrieben werden (Urlaub, Betriebsunterbrechung, usw.), so berücksichtigen Sie bitte die folgenden Hinweise:

- Das Gerät einschließlich Boiler vollständig entleeren.
- Das Gerät gründlich reinigen.
- Die Gerätetür offen stehen lassen.
- Das Wassereinlassventil schließen.
- Den Hauptschalter für die Spannungsversorgung ausschalten.
- Bei Frostgefahr sollten Sie den zuständigen Kundendienst darum bitten, das Gerät entsprechend gegen Frost zu schützen.

## 6. STÖRUNGEN UND ALARME

Bei Auftreten von Störungen oder Funktionsfehlern befolgen Sie bitte die folgenden Schritte. Die folgende Tabelle enthält die möglichen Ursachen und Behebungsmaßnahmen. Wenden Sie sich bitte bei Zweifeln an Ihren zuständigen Kundendienst. Gleiches gilt, wenn Sie den Fehler nicht selbst beseitigen können.



**Nehmen Sie auf keinen Fall Eingriffe an den elektrischen Komponenten vor. Da diese unter Netzspannung stehen, besteht Lebensgefahr.**

STÖRUNG	MÖGLICHE URSACHE	ABHILFE
<b>Das Gerät schaltet sich nicht ein.</b>	Keine Netzspannung verfügbar.	Überprüfen, ob der Wärmemagnetschalter herausgesprungen ist.
	Die Sicherungen sind geschmolzen.	Wenden Sie sich an den Kundendienst, um die Ursache ausfindig zu machen.
	Hauptschalter steht offen.	Den Schalter schließen.
<b>Das Gerät nimmt kein Wasser auf.</b>	Das Wassereinlassventil ist geschlossen.	Das Wassereinlassventil öffnen.
	Die Klarspüldüsen sind verstopft.	Die Düsen reinigen und die Klarspülarms auf Kalkansammlungen überprüfen.
	Der Filter des Elektroventils ist verstopft.	Wenden Sie sich an den Kundendienst, um die Reinigung durchführen zu lassen.
	Störung an der Klarspülpumpe.	Wenden Sie sich an den Kundendienst, um die Auswechslung vornehmen zu lassen.
	Fehler am Druckwächter.	Wenden Sie sich an den Kundendienst, um die Auswechslung vornehmen zu lassen.
<b>Das Spülergebnis ist nicht zufriedenstellend.</b>	Die Spülarms sind verstopft.	Die Spülarms gründlich reinigen.
	Es wird nicht genug Spülmittel zugegeben.	Wenden Sie sich an den Kundendienst, um eine neue Einstellung der Dosiervorrichtung vornehmen zu lassen.
	Die Filter sind verschmutzt.	Die Filter gründlich reinigen.
	Schaumbildung.	Ungeeignetes Spülmittel. Wenden Sie sich wegen eines geeigneten Spülmittels an den Kundendienst.
		Klarspülmittelmenge zu hoch. Wenden Sie sich an den Kundendienst, um eine neue Einstellung der Dosiervorrichtung vornehmen zu lassen.
	Die Temperatur im Spülraum beträgt weniger als 50 °C / 122 °F.	Störung am Thermostat oder Thermostat ist nicht richtig eingestellt. Wenden Sie sich an den Kundendienst, um die Reparatur durchführen zu lassen.
	Der Spülvorgang ist zu kurz für den Verschmutzungsgrad des Geschirrs.	Einen längeren Spülvorgang auswählen.
	Das Wasser ist stark verschmutzt.	Den Spülraum entleeren und mit sauberem Wasser füllen.
<b>Das Geschirr und die Töpfe, Pfannen, usw. werden nicht richtig getrocknet.</b>	Kein Klarspülmittel vorhanden.	Den Behälter für flüssiges Klarspülmittel auffüllen.
	Zu wenig flüssiges Klarspülmittel vorhanden.	Wenden Sie sich an den Kundendienst, um die Einstellung der Dosiervorrichtung vornehmen zu lassen.
	Das Geschirr hat sich zu lange im Geschirrspüler befunden.	Das Geschirr gleich nach Beendigung des Spülvorgangs aus dem Geschirrspüler entnehmen und an der Luft trocknen lassen.
	Die Klarspültemperatur beträgt weniger als 80 °C / 176 °F.	Wenden Sie sich an den Kundendienst, um das Problem beheben zu lassen.

<b>Riefen oder Flecken auf dem Geschirr.</b>	Zu viel Klarspülmittel vorhanden.	Wenden Sie sich an den Kundendienst, um die Einstellung der Klarspülmitteldosierers vornehmen zu lassen.
	Das Wasser ist stark kalkhaltig.	Die Wasserhärte überprüfen und nach Möglichkeit sofort einen Regenerierungszyklus durchführen.
	Der Salzbehälter ist fast leer.	Den Salzbehälter (falls vorhanden) nachfüllen.
	Salzreste im Spülraum vorhanden.	Beim Nachfüllen des Salzbehälters darauf achten, kein Salz im Spülraum zu verstreuen.
<b>Das Gerät stoppt im Betrieb.</b>	Überlast am elektrischen Anschluss.	Wenden Sie sich an den Kundendienst, um den elektrischen Anschluss entsprechend anpassen zu lassen.
	Die Schutzvorrichtung des Gerätes hat ausgelöst.	Die Sicherheitsvorrichtung wieder einsetzen und den Kundendienst verständigen, falls es zur erneuten Auslösung kommt.
<b>Das Gerät stoppt und lädt während des Spülvorgangs Wasser.</b>	Die Leitung des Druckwächters ist verstopft.	Den Spülraum entleeren und gründlich reinigen.
	Störung am Druckwächter.	Wenden Sie sich an den Kundendienst, um die Auswechslung durchführen zu lassen.
	Überlauf nicht richtig eingesetzt.	Den Überlauf richtig einsetzen.
<b>Der Spülvorgang startet nicht.</b>	Tür nicht richtig geschlossen.	Die Gerätetür richtig schließen und den Kundendienst verständigen, falls sie sich erneut öffnen sollte, um dann die Spannvorrichtungen einstellen zu lassen.
	Störung am Mikroschalter der Tür.	Wenden Sie sich an den Kundendienst, um die Auswechslung durchführen zu lassen.
<b>Der Entleerungsvorgang des Gerätes wird nicht ordnungsgemäß beendet.</b>	Gerät nicht ordnungsgemäß ausgerichtet.	Gerät ordnungsgemäß ausrichten. Wenden Sie sich bei Zweifeln bitten an den zuständigen Kundendienst.
	Störung am Druckwächter.	Wenden Sie sich an den Kundendienst, um die Auswechslung vornehmen zu lassen.



**HINWEIS:** Sollte eine nicht in der Tabelle angegebene Störung auftreten, so wenden Sie sich bitte an den zuständigen Kundendienst. Der Hersteller behält sich das Recht auf Änderung der technischen Eigenschaften ohne vorherigen Hinweis vor.

## 6.1 Fehlerdiagnose (MOD.B)

FEHLER	BESCHREIBUNG	FOLGEN
1	TÜR OFFEN	Die LED EIN/AUS 0,5 Sekunden lang aufleuchtet und dann 2 Sekunden lang erlischt, um dann erneut aufzuleuchten. Dieser Vorgang wiederholt sich so lange wie die Tür bei nicht beendetem Waschvorgang nicht geschlossen wird.
2	BEIM FÜLLEN DES TANKS	Die LED EIN/AUS zweimal 0,5 Sekunden lang aufleuchtet und dann 2 Sekunden lang erlischt, um dann erneut aufzuleuchten. Dieser Vorgang wiederholt sich so lange wie der Tank den richtigen Wasserstand in der vorgegebenen Zeit nicht erreicht hat.
3	BEIM LEEREN DES TANKS	Die LED EIN/AUS dreimal 0,5 Sekunden lang aufleuchtet und dann 2 Sekunden lang erlischt, um dann erneut aufzuleuchten. Dieser Vorgang wiederholt sich so lange wie die Absaugpumpe den Tank in der vorgegebenen Zeit nicht bis zum Erreichen des richtigen Wasserstands geleert hat.
4	BEIM AUFHEIZEN DES KESSELS	Die LED EIN/AUS viermal 0,5 Sekunden lang aufleuchtet und dann 2 Sekunden lang erlischt, um dann erneut aufzuleuchten. Dieser Vorgang wiederholt sich so lange wie das Wasser im Kessel die richtige Temperatur in der vorgegebenen Zeit nicht erreicht hat.
5	BEIM AUFHEIZEN DES TANKS	Die LED EIN/AUS fünfmal 0,5 Sekunden lang aufleuchtet und dann 2 Sekunden lang erlischt, um dann erneut aufzuleuchten. Dieser Vorgang wiederholt sich so lange wie das Wasser im Tank die richtige Temperatur in der vorgegebenen Zeit nicht erreicht.
6	BEIM FÜLLEN DES KESSELS	Die LED EIN/AUS sechsmal 0,5 Sekunden lang aufleuchtet und dann 2 Sekunden lang erlischt, um dann erneut aufzuleuchten. Dieser Vorgang wiederholt sich so lange wie der Kessel den richtigen Wasserstand in der vorgegebenen Zeit nicht erreicht hat.

## 6.2 Auf dem Display angezeigte Fehler (MOD.C)

FEHLER	BESCHREIBUNG	ANZEIGEART	FOLGEN
E1	Störung an der Sonde des Boilers.	TC außerhalb des Bereichs [-5...200]	MELDUNG: <b>E1-TC</b> und ein akustisches Signal mit einer Dauer von 30 Sekunden, das 15 Minuten lang alle 3 Minuten wiederholt wird. Gerät vollkommen ausgeschaltet.
E2	Störung an der Sonde des Tanks.	TT außerhalb des Bereichs [-5...200]	MELDUNG: <b>E2-TT</b> und ein akustisches Signal mit einer Dauer von 30 Sekunden, das 15 Minuten lang alle 3 Minuten wiederholt wird. Gerät vollkommen ausgeschaltet.
E3	Überhitzung am Tank.	TT > 90°C	MELDUNG: <b>E3-TANK</b> und ein akustisches Signal mit einer Dauer von 30 Sekunden, das 15 Minuten lang alle 3 Minuten wiederholt wird. Gerät vollkommen ausgeschaltet.
E4	Überhitzung des Boilers.	TC > 105°C	MELDUNG: <b>E4-BOILER</b> und ein akustisches Signal mit einer Dauer von 30 Sekunden, das 15 Minuten lang alle 3 Minuten wiederholt wird. Gerät vollkommen ausgeschaltet.
E5	Fehler beim Aufheizen des Boilers.	Bei TC < 70 °C und aktiviertem CC, falls an TC innerhalb von 5 Minuten keine Änderung von 3 °C oder mehr eintritt.	MELDUNG: <b>E5-AUFHEIZUNG BOILER</b> . Das Gerät wird nicht ausgeschaltet, sondern es wird lediglich der Fehler angezeigt und das akustische Signal ertönt 30 Sekunden lang und wird 15 Minuten lang alle 3 Minuten wiederholt.
E6	Fehler beim Aufheizen des Tanks.	60 Minuten ohne dass der Tank die Solltemperatur erreicht hat.	MELDUNG: <b>E6-AUFHEIZUNG TANK</b> . Das Gerät wird nicht ausgeschaltet, sondern es wird lediglich der Fehler angezeigt und das akustische Signal ertönt 30 Sekunden lang und wird 15 Minuten lang alle 3 Minuten wiederholt.
E7	Der Boiler wird nicht gefüllt.	Das Gerät hat festgestellt, dass das VC seit mehr als 5 Minuten in Betrieb ist und PC=PC HOCH noch nicht erreicht hat.	MELDUNG: <b>E7-WASSERMANGEL</b> . Das Gerät wird nicht ausgeschaltet, sondern es wird lediglich der Fehler angezeigt und das akustische Signal ertönt 30 Sekunden lang und wird 15 Minuten lang alle 3 Minuten wiederholt. Gerät vollkommen ausgeschaltet.
E8	Der Tank wird nicht gefüllt.	Das Gerät hat festgestellt, dass PT=PT1 sein dem Einschalten des Gerätes in einem Zeitraum von mindestens 30 Minuten nicht erreicht worden ist.	MELDUNG: <b>E8-TANK LEER</b> und ein akustisches Signal mit einer Dauer von 30 Sekunden, das 15 Minuten lang alle 3 Minuten wiederholt wird. Gerät vollkommen ausgeschaltet.
E9	Das Wasser wird nicht abgelassen.	Das Gerät hat festgestellt, dass die BD seit 1 Minute eingeschaltet ist, ohne dass der Pegel im Spülraum sinkt 5mm.(PT variiert nicht)	MELDUNG: <b>E9-KEIN WASSERABLASS</b> und ein akustisches Signal mit einer Dauer von 30 Sekunden, das 15 Minuten lang alle 3 Minuten wiederholt wird. Gerät vollkommen ausgeschaltet.

<b>E10</b>	Fehler beim Klarspülen.	Bei PC > 20, Pegel sinkt nicht beim Klarspülen 5 mm. in 12 Sekunden.	MELDUNG: <b>E10-KLARSPÜLEN STÖRUNG</b> . Das Gerät wird nicht ausgeschaltet, sondern es wird lediglich der Fehler angezeigt und das akustische Signal ertönt 30 Sekunden lang und wird 15 Minuten lang alle 3 Minuten wiederholt.
<b>E11</b>	Fehler Höchstpegel Tank.	Der Pegel im Tank PT4 wurde erreicht (der Pegel muss mindestens 2 Sekunden lang festgestellt werden, um Interferenzen zu vermeiden).	MELDUNG: <b>E11-HÖCHSTPEGEL TANK</b> und ein akustisches Signal mit einer Dauer von 30 Sekunden, das 15 Minuten lang alle 3 Minuten wiederholt wird. Gerät vollkommen ausgeschaltet. Das Wasser wird bis zum Erreichen des Pegels PT3 aus dem Gerät abgelassen.
<b>E12</b>	Fehler Mindestpegel Tank.	Der Pegel im Tank PT1 wurde bei laufendem Standby erreicht (der Pegel muss mindestens 2 Sekunden lang festgestellt werden, um Interferenzen zu vermeiden).	MELDUNG: <b>E11-MINDESTPEGEL TANK</b> und ein akustisches Signal mit einer Dauer von 30 Sekunden, das 15 Minuten lang alle 3 Minuten wiederholt wird. Gerät vollkommen ausgeschaltet.

### 6.3 Hinweise des Gerätes (MOD.C)

HINWEIS	DISPLAY	URSACHE	HINWEISART	BEHEBUNGSMAS SNAHME
<b>A1</b>	A1-Gerätetür offen	Gerätetür offen, wenn ein neuer Zyklus gestartet wird.	Der Hinweis blinkt 5 Sekunden lang auf dem Display.	Gerätetür schließen.
<b>A2</b>	A2-Wasser wechseln	Zu hohe Konzentration an Spülmittel und Schmutz im Spülraum. Dieser Hinweis wird ausgegeben, wenn mehr als 100 <sup>1</sup> Spülvorgänge durchgeführt worden sind, ohne das Wasser aus dem Gerät abgelassen zu haben. Falls PT=0, so wird die Anzahl der Zyklen automatisch zurückgesetzt.	Der Hinweis blinkt jedes mal 5 Sekunden lang auf dem Display, wenn ein Spülvorgang beendet wird.	Das Wasser aus dem Gerät ablassen.
<b>A3</b>	A3-Niedrige Spültemperatur.	TT 10 °C unterhalb der programmierten Spültemperatur. Dieser Fehler tritt auf, wenn ein Spülvorgang ausgeführt wird und die Temperatur im Tank niedriger als die programmierte Temperatur ist.	Der Hinweis blinkt auf dem Display bis zum Ende des Programms und wechselt mit der normalen Meldung auf dem Display.	In Ausführung befindlichen Zyklus beenden.
<b>A4</b>	A4-Niedrige Klarspültemperatur.	TC 10 °C unterhalb der programmierten Klarspültemperatur. Dieser Fehler tritt auf, wenn ein Klarspülvorgang ausgeführt wird (seit Beendigung der Thermostop-Funktion sind mehr als 8 Minuten verstrichen) und die Temperatur im Boiler niedriger als die programmierte Temperatur ist.	Der Hinweis blinkt auf dem Display bis zum Ende des Programms und wechselt mit der normalen Meldung auf dem Display.	In Ausführung befindlichen Zyklus beenden.
<b>A5</b>	<b>A5-SALZ</b> (nur SOFT-Modelle).	Der erforderliche Füllpegel an Salz wird nicht erreicht.	Der Hinweis blinkt auf dem Display bis zum Ende des Programms und wechselt mit der normalen Meldung auf dem Display.	Die fehlende Menge an Salz nachfüllen.

<sup>1</sup> Die Anzahl der Zyklen ist konfigurierbar.

## 7. RECYCLING DES GERÄTES

Das Produkt ist mit dem Symbol RAEE gekennzeichnet, so dass es nicht über den normalen Hausmüll entsorgt werden kann. Die ordnungsgemäße Entsorgung des Produkts trägt zum Schutz der Umwelt bei. Wenn Sie weitere Informationen zum Recycling dieser Produkte wünschen, so wenden Sie sich an die örtliche Sammelstelle, das mit der Entsorgung der Reste beauftragte Unternehmen oder den Lieferanten, von dem Sie dieses Produkt erhalten haben.



Zur vollständigen bzw. teilweisen Entsorgung des Produkts sind die Vorschriften der Verordnungen 2002/95/CE 2002/96/CF einschließlich der folgenden Änderungen, sowie die anzuwendenden gesetzlichen Bestimmungen einzuhalten. Der Hersteller garantiert, dass das Produkt gemäß der Verordnung 2002/95/CE keine Gefahrenstoffe enthält.



Bei Nichteinhaltung der zuvor erwähnten Vorschriften unterliegt der Anwender den vom jeweiligen Mitgliedsstaat für diese Fälle vorgesehenen Strafen.



Das Elektrokabel klein schneiden, um es unbrauchbar zu machen. Nur die mit dem entsprechenden Symbol gekennzeichneten Kunststoffteile können recycelt werden.

## 1. INDICE

1.	INDICE.....	64
2.	INFORMAZIONI E AVVERTENZE GENERALI.....	65
3.	DATI PRODOTTO .....	65
4.	ISTRUZIONI PER L'INSTALLAZIONE .....	65
4.1	Disimballaggio .....	66
4.2	Posizionamento e livellamento .....	66
4.3	Connessione elettrica .....	66
4.4	Collegamento idraulico .....	67
4.5	Connessione dello scarico.....	67
4.6	Dosatore del brillantante idraulico (MOD. A) .....	68
4.7	Dosatore del brillantante elettrico (MOD. B, C) .....	68
4.8	Dosatore del detersivo (Opzionale MOD. A, B).....	68
4.9	Pompa di pressione (solo per MOD. A).....	68
4.10	Riciclaggio.....	68
5.	ISTRUZIONI PER L'USO E LA MANUTENZIONE.....	69
5.1	Funzionamento .....	69
5.1.1	Simbologia del pannello comandi (pag. 4) .....	69
5.1.2	Simbologia del pannello comandi (pag. 4) .....	69
5.1.3	Accensione della macchina .....	69
5.1.4	Riempimento e riscaldamento .....	69
5.1.5	Preparazione delle stoviglie .....	70
5.1.6	Selezione del lavaggio.....	70
5.1.7	Termo-stop (solo MOD. B, C).....	70
5.1.8	Interruzione del ciclo di lavaggio e fine del ciclo di lavaggio .....	70
5.1.9	Risciacquo a freddo (solo versioni COLD) .....	70
5.1.10	Svuotamento della macchina.....	70
5.1.11	Ciclo di rigenerazione (solo versioni SOFT) .....	71
5.1.12	Spegnimento della macchina.....	71
5.1.13	Ciclo di pulizia-automatica (solo MOD.C).....	72
5.1.14	Pulizia alla fine della giornata .....	72
5.1.15	Impostazione della tensione nella macchina.....	72
5.1.16	Impostazione della lavastoviglie (solo MOD. C).....	72
5.1.17	Selezione della lingua (solo MOD. C).....	72
5.1.18	Selezione della data e dell'or (solo MOD. C).....	73
5.2	Consigli utili.....	73
5.2.1	Manutenzione .....	73
5.2.2	Brillantante e detersivo .....	73
5.2.3	Norme di igiene.....	73
5.2.4	Risultati ottimi.....	74
5.2.5	Uso non prolungato .....	74
6.	ANOMALIE, ALLARMI E GUASTI.....	74
6.1	Diagnosi degli errori (MOD.B).....	76
6.2	Errori che compaiono sul display (MOD.C) .....	76
6.3	Avvisi della macchina (MOD.C) .....	77
7.	RICICLAGGIO DEL PRODOTTO.....	77



## 2. INFORMAZIONI E AVVERTENZE GENERALI

Il presente manuale è stato redatto per favorire la comprensione del funzionamento, l'installazione e la manutenzione della macchina. Il manuale contiene tutte le informazioni e le avvertenze necessarie per la corretta installazione e l'uso dell'apparecchio, così come le informazioni sulle sue caratteristiche e le possibilità, per sfruttare tutto il potenziale a sua disposizione.



**PRIMA DELLA MESSA IN SERVIZIO DELL'APPARECCHIO, LEGGERE ATTENTAMENTE LE ISTRUZIONI DI QUESTO MANUALE.**

Conservare questo manuale in un luogo sicuro per future consultazioni.

In caso di vendita o trasferimento della macchina, consegnare questo manuale al nuovo utente.



**QUESTO È UN APPARECCHIO ESCLUSIVO PER USO PROFESSIONALE, E DEVE ESSERE UTILIZZATO SOLO DA PERSONALE QUALIFICATO.**

- L'ubicazione e l'installazione, nonché le riparazioni o modifiche devono sempre essere effettuate sempre da un **TECNICO AUTORIZZATO**, sulla base della normativa in vigore in ogni paese e il costruttore non è responsabile di un'installazione non corretta.
- L'installazione, la regolazione impropria, il servizio o la manutenzione improprie dell'apparecchio così come la manipolazione possono causare danni materiali e lesioni.
- La lavastoviglie deve essere ben livellata e in nessun caso deve essere soffocata o intrappolata da eventuali cavi elettrici, tubo dell'acqua o tubo di scarico.
- **NON** caricare o appoggiare sopra la lavastoviglie oggetti pesanti poiché è stata progettata per contenere solo il cestello delle stoviglie da lavare.
- **La lavastoviglie è stata progettata per il lavaggio di piatti, bicchieri e altri tipi di stoviglie o utensili con residui di cibo umano. È severamente vietato lavare qualsiasi altro oggetto non presente in quest'elenco.**
  - Se la vostra macchina ha subito un guasto, chiamare il **Servizio di Assistenza Tecnica**.
  - **NON** cercare di eseguire le riparazioni da soli o aiutato da personale non qualificato o autorizzato.
  - Utilizzare pezzi di ricambio originali, altrimenti la garanzia decade.
  - Per eseguire le operazioni di manutenzione è necessario scollegare la lavastoviglie dalla corrente elettrica attraverso il dispositivo di scollegamento/interruttore generale, oltre, a chiudere il rubinetto dell'acqua.
  - **NON** utilizzare per la pulizia prodotti abrasivi, corrosivi acidi, solventi e detergenti a base di cloro, poiché possono danneggiare i componenti della lavastoviglie.
  - Questo apparecchio è stato progettato per funzionare a una temperatura ambiente compresa tra 5°C e 40°C.
  - Utilizzare solo cestelli, saponi e brillantanti raccomandati dal costruttore.




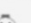


**L'INOSSERVANZA DI QUESTE NORME O L'USO INCORRETTO DELL'APPARECCHIO ESONERA DI OGNI RESPONSABILITÀ IL COSTRUTTORE DA QUALSIASI GARANZIA O RECLAMO EVENTUALE.**

## 3. DATI PRODOTTO

La macchina che ha appena acquistato è un prodotto specifico per la pulizia di stoviglie, bicchieri e qualsiasi tipo di utensile, utilizzati nel settore della ristorazione e alberghiero. Per trattarsi di un prodotto industriale, può sopportare un numero elevato di stoviglie da pulire.

Tutti gli apparecchi hanno una targhetta delle caratteristiche che identifica l'apparecchio e illustra le caratteristiche tecniche, si trova su un lato della macchina. Non togliere la targhetta dell'unità.

### TARGHETTA DELLE CARATTERISTICHE

MOD.	1			<b>FAGOR</b>  FAGOR INDUSTRIAL S. COOP.
REF.	2	SN.	3	
4	V.		Kw. 	 Made in EU 
	Hz.		Kw. (M)	
	A.		IP 5	
	Kw.		Water KPa ( bar) Water Inlet Max Temp °C	

- 1: NOME DELL'APPARECCHIO
- 2: RIFERIMENTO DEL PRODOTTO
- 3: NUMERO DI SERIE+DATA DI COSTRUZIONE
- 4: CARATTERISTICHE ELETTRICHE
- 5: CARATTERISTICHE ACQUA

Menzionare le caratteristiche elencate quando viene contattato il servizio tecnico.

## 4. ISTRUZIONI PER L'INSTALLAZIONE



L'ubicazione e l'installazione, nonché le riparazioni o modifiche devono sempre essere effettuate sempre da un **TECNICO AUTORIZZATO**, sulla base della normativa in vigore in ogni paese.

L'installazione, la regolazione impropria, il servizio o la manutenzione improprie dell'apparecchio così come la manipolazione possono causare danni materiali e lesioni.

#### 4.1 Disimballaggio

Disimballare la macchina e controllare che non ha subito nessun danno durante il trasporto, altrimenti avvisare immediatamente il proprio fornitore e il trasportatore. In caso di dubbi, non utilizzare la macchina prima di aver analizzato la portata dei danni.



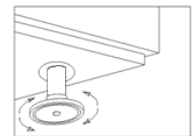
**Gli elementi dell'imballaggio (plastica, schiuma poliuretanica, punti metallici, ecc...) devono essere lasciati fuori dalla portata dei bambini per essere potenzialmente pericoloso.**

La macchina deve essere spostata utilizzando un muletto o simile per evitare danni alla struttura della macchina. Trasportare la macchina fino al luogo definitivo di lavoro e poi disimballare.

Gli elementi utilizzati per l'imballaggio sono completamente riciclabili e possono essere smaltiti negli appositi contenitori.

#### 4.2 Posizionamento e livellamento

Questa macchina è dotata di piedini regolabili ideali per un livellamento perfetto, deve essere ruotato il piede all'altezza desiderata. È molto importante che l'apparecchio sia ben livellato, poiché solo in questo modo si ottimizza il suo funzionamento. Il pavimento sul quale viene posizionata la macchina, deve essere in grado di sostenere il peso complessivo dell'apparecchio.



**Si raccomanda di analizzare il luogo in cui verrà installata la macchina prima dell'installazione, per evitare il verificarsi di danni durante l'uso.**

#### 4.3 Connessione elettrica

La connessione elettrica dell'apparecchio deve essere realizzata sempre da un **TECNICO AUTORIZZATO**.

È importante tenere conto delle disposizioni di legge vigenti in ogni paese in materia di collegamenti alla rete elettrica.



- Verificare che la tensione della rete corrisponde a quella indicata sulla targhetta delle caratteristiche.
- Per la connessione elettrica utilizzare un cavo flessibile con un rivestimento resistente all'olio, e non deve essere più leggero del normale cavo con guaina di policloroprene o elastomero sintetico equivalente (H05RN-F).
- La sezione del cavo di alimentazione deve essere dimensionato in base alla corrente nominale della macchina.
- Vicino all'apparecchio e facilmente accessibile deve essere installato un dispositivo di interruzione di tutte le fasi, con un minimo di 3 mm di apertura fra i contatti. Questo dispositivo deve essere utilizzato per scollegare l'apparecchio durante i lavori di installazione, riparazione, pulizia o manutenzione. Quest'interruttore è fornito con i fusibili dimensionati alla corrente nominale (A) della macchina. Opzionalmente è possibile utilizzare un interruttore magnetotermico opportunamente dimensionato.
- È obbligatorio collegare a terra l'apparecchio attraverso un dispositivo di protezione differenziale. Il costruttore non si rende responsabile di eventuali danni provocati dall'inadempimento di questo requisito.
- Se durante l'installazione della macchina si rileva un guasto, fatelo sapere al rivenditore immediatamente.

Per accedere alla morsettiera di connessione, smontare il coperchio sul posteriore della macchina. Sulla morsettiera viene collegato il cavo di alimentazione e permette modificare la configurazione della macchina.



**La mancata osservanza delle specifiche del costruttore o un'installazione non corretta, lo esonera da qualsiasi responsabilità di eventuali danni personali o materiali della macchina.**

## 4.4 Collegamento idraulico

Devono essere utilizzati solo tubi nuovi forniti con l'apparecchio (non riutilizzare tubi vecchi).

Prima di collegare la macchina alla rete idrica, è necessario eseguire le analisi sulla qualità dell'acqua.

La qualità dell'acqua raccomandata è:

<b>Temperatura dell'acqua (T):</b>	max. 60°C	<b>Durezza totale dell'acqua:</b>	5 – 10 <sup>0</sup> fH (durezza francese)
<b>pH:</b>	6,5 - 7,5		7 – 14 <sup>0</sup> eH (durezza inglese)
<b>Impurità:</b>	Ø < 0,08 mm		9 – 18 <sup>0</sup> dH (durezza tedesco)
<b>Cloruri:</b>	max. 150 mg/l	<b>Conduttività:</b>	400 – 1.000 µS/cm
<b>Cl:</b>	0,2 - 0,5 mg/l		

Se la durezza dell'acqua è superiore a 10<sup>0</sup>fH (durezza francese) è necessario installare un decalcificatore.

Oltre alla qualità dell'acqua, è importante tenere conto della pressione della rete idrica, poiché quest'apparecchio è molto importante per il corretto funzionamento della macchina.

La qualità dell'acqua raccomandata è:

PRESSIONE DINAMICA	Minima				Massima			
	bar	KPa	Kg/cm <sup>2</sup>	psi	bar	KPa	Kg/cm <sup>2</sup>	psi
	2	200	2,03	29	4	400	4,07	58,01

Se la pressione della rete è superiore a quella raccomandata è necessario montare nella presa di uscita un regolatore di pressione (**VEDI FIGURA 3**) (pag. 4). Se la pressione della rete è superiore a quella raccomandata è necessario montare nella pompa di pressione sull'uscita della rete idraulica (**VEDI FIGURA 4**) (pag. 4). Se la macchina acquistata è un MOD. B non è necessario montare una pompa di pressione anche se la pressione di rete è inferiore a quella necessaria.

**FIGURA 3.** Connessione diretta del tubo di alimentazione dell'acqua.

**FIGURA 4.** Connessione tramite pompa a pressione.

S → RUBINETTO                      F → FILTRO                      H → TUBO DELL'ACQUA  
E → ELETTROVALVOLA              B → ELETTROPOMPA A PRESSIONE

Per una corretta installazione idraulica della macchina, seguire questi requisiti.

- La rete idraulica deve essere provvista di una valvola di intercettazione della fornitura idraulica.
- Controllare che la pressione di rete è compresa tra i valori indicati nella tabella sopra.
- Per ottimizzare il funzionamento della macchina, il costruttore raccomanda che la temperatura dell'acqua di ingresso nella macchina, sia compresa tra i seguenti valori:

H <sub>2</sub> O fredda	H <sub>2</sub> O calda.
5°C < T <sup>a</sup> < 35°C / 41°F < T <sup>a</sup> < 95°F	50°C < T <sup>a</sup> ≤ 60°C / 122°F < T <sup>a</sup> < 140°F

- Se si utilizza acqua calda, non deve essere superiore a 60°C / 140°F.
- Nel caso in cui la temperatura in ingresso dell'acqua all'apparecchio è inferiore a 10°C, è necessario utilizzare il KIT ACQUA FREDDA.
- Tutte le macchine sono dotate di connessione con vite di 3/4".

## 4.5 Connessione dello scarico

L'acqua che viene scaricata dalla macchina deve fluire liberamente e di conseguenza il tubo di scarico deve essere installato a un livello inferiore (**VEDI FIGURA 5**) (pag. 4). Se lo scarico non è situato a un livello inferiore, è necessario utilizzare una pompa di scarico, poiché l'altezza non può essere superiore a 800 mm (**VEDI FIGURA 6**) (pag. 4). In questo caso la pompa di scarico può essere richiesta al momento dell'acquisto della macchina oppure successivamente.

**FIGURA 5.** Installazione dello scarico.

**FIGURA 6.** Montaggio dello scarico in altezza tramite la pompa di scarico.



**La pompa di scarico deve essere installata solo da personale autorizzato dal costruttore, il quale è esonerato da qualsiasi responsabilità causata da un'installazione errata.**

#### 4.6 Dosatore del brillantante idraulico (MOD. A)

**Funzionamento:** questo dosatore assorbe il liquido brillantante quando rileva una perdita di pressione durante il risciacquo, cioè, quando l'elettrovalvola di riempimento si chiude, si crea un vuoto che permette al dosatore brillantante di assorbire il liquido al quale è collegato.

**Regolazione:** il dosatore deve essere regolato ogni volta che si installa la macchina in modo che l'utente possa usufruire del miglior lavaggio, fin dall'inizio. La regolazione deve essere modificata in funzione del tipo di brillantante e della durezza dell'acqua.

#### 4.7 Dosatore del brillantante elettrico (MOD. B, C)

**Funzionamento:** questo dosatore assorbe il liquido brillantante ogni volta che la pompa di risciacquo viene attivata, ossia durante il riempimento della macchina e quando la macchina realizza il processo di risciacquo.

**Regolazione:** il dosatore deve essere regolato ogni volta che si installa la macchina in modo che l'utente possa usufruire del miglior lavaggio, fin dall'inizio. La regolazione deve essere modificata in funzione del tipo di brillantante e della durezza dell'acqua.



**Si raccomanda che il prodotto brillantante e la regolazione del dosatore sia eseguita da un tecnico qualificato in prodotti chimici per ottenere un lavaggio più efficiente.**

#### 4.8 Dosatore del detersivo (Opzionale MOD. A, B)

È responsabile di fornire la dose adeguata di detersivo alla macchina.

**Installazione:** l'ingresso del detersivo essere essere situato nella vasca della macchina, per trovarsi sotto il livello massimo dell'acqua. Per la connessione elettrica visualizzare lo schema elettrico. La vasca deve essere fornita di un foro per l'installazione del dosatore, altrimenti eseguire un foro di Ø12 sopra il livello massimo dell'acqua, per montare le boccole corrispondenti.

**Funzionamento:** il dosatore del detersivo viene attivato quando la macchina richiede acqua, sia durante il risciacquo che il riempimento.

**Regolazione:** la dose di detersivo deve essere regolata ogni volta che si installa il componente in modo che l'utente possa usufruire del miglior lavaggio, fin dall'inizio.



**Si raccomanda che il detersivo e la regolazione del dosatore sia effettuato da un tecnico qualificato in prodotti chimici per ottenere un lavaggio più efficiente.**

#### 4.9 Pompa di pressione (solo per MOD. A)

Se la pressione della rete idraulica è inferiore a 2 bar (200kPa), si offre la possibilità di montare una pompa a pressione.

Nel caso in cui la pressione è inferiore a 2 bar (200kPa), potrebbe essere a causa di un cattivo funzionamento della macchina. Il modo per realizzare le connessioni elettriche della pompa a pressione è indicato nello schema elettrico. La connessione idraulica della pompa a pressione può essere vista nella **FIGURA 4 (pag. 4)**.

Nel caso di avere una pressione di rete inferiore a 2 Bar (200kPa), si prega di contattare il rivenditore o il costruttore per ordinare il KIT POMPA PRESSIONE.



**La pompa a pressione deve essere installata solo da personale autorizzato dal costruttore, il quale è esonerato da qualsiasi responsabilità causata da un'installazione errata.**

#### 4.10 Riciclaggio

L'imballaggio del prodotto è composto da:

- Pallet di legno.
- Cartone.
- Reggetta in polipropilene.
- Polietilene espanso.



Tutti gli imballi utilizzati per il confezionamento di questa macchina sono riciclabili, e il corretto smaltimento di tali prodotti contribuirà alla conservazione dell'ambiente. Per ulteriori informazioni sul riciclaggio di questi prodotti, contattare l'ufficio competente dell'ente locale. Smaltire questi materiali conformemente alle norme vigenti.

## 5. ISTRUZIONI PER L'USO E LA MANUTENZIONE



**PRIMA DELLA MESSA IN SERVIZIO DELL'APPARECCHIO, LEGGERE ATTENTAMENTE LE ISTRUZIONI DI QUESTO MANUALE.**



**QUESTO È UN APPARECCHIO ESCLUSIVO PER USO PROFESSIONE, E DEVE ESSERE UTILIZZATO SOLO DA PERSONALE QUALIFICATO.**

### 5.1 Funzionamento

Di seguito, sono mostrati i passi da seguire per ottimizzare le prestazioni della sua lavastoviglie, che descrivono tutte le possibilità operative disponibili.

#### 5.1.1 Simbologia del pannello comandi MOD. A, B (pag. 4)

- |  |   |
|--|---|
| A. Tasto di selezione del ciclo              | H. Tasto di rigenerazione (solo modelli SOFT) |
| B. Pulsante di accensione / Ciclo di arresto | I.. Spia verde di macchina accesa             |
| C. Display della temperatura                 | J. Spia di mancanza di sale                   |
| D. Ciclo di lavaggio 1 (60")                 | K. Spia verde di macchina pronta              |
| E. Ciclo di lavaggio 2 (90")(120")           | L. Spia di EFFI - RINSE SYSTEM                |
| F. Ciclo di lavaggio 3 (180")                | M. Risciacquo a freddo                        |
| G. Tasto di scarico                          |   |

#### 5.1.2 Simbologia del pannello comandi MOD. C (pag. 4)

- |                                  |   |
|----------------------------------|---|
| P. Tasto di accensione (ON/OFF)  | S. Display                              |
| I. Spia verde di macchina accesa | T. Tasto di selezione del ciclo (START) |
| Q. Tasto di pulizia-automatica   | L. Spia di EFFI - RINSE SYSTEM          |
| R. Selettore di programmi        |   |

#### 5.1.3 Accensione della macchina

Prima di accendere la macchina accertarsi che:

- ✓ L'interruttore generale deve essere attivato.
- ✓ Il rubinetto dell'acqua deve essere aperto.
- ✓ Non deve mancare l'acqua nella rete.
- ✓ I filtri corrispondenti devono essere nel luogo a ciò predisposto.
- ✓ Lo sfioratore deve essere collegato nel luogo corrispondente.

Per accendere la macchina nei modelli A, B, è sufficiente premere il pulsante di selezione del ciclo sulla posizione 0 verso qualsiasi posizione di CICLO DI LAVAGGIO.

Nei modelli C, è sufficiente premere il pulsante di ON/OFF per 1,5 secondi.

#### 5.1.4 Riempimento e riscaldamento

Nei modelli A, quando la macchina è già accesa, inizierà a riempirsi. All'inizio si riempie il caldaia di risciacquo e poi la vasca di lavaggio. Il processo di riempimento può durare alcuni minuti. Quando la vasca di lavaggio è piena, inizierà a riscaldarsi il caldaia e la vasca. È possibile iniziare il processo di lavaggio, anche se non è raccomandato poiché l'acqua all'interno della macchina non ha raggiunto la temperatura idonea. Quando la macchina raggiunge la temperatura idonea per un lavaggio corretto delle stoviglie, avvisa l'utente tramite una spia luminosa che indica macchina pronta. La temperatura che la macchina deve raggiungere è di 85°C / 185°F nel caldaia di risciacquo e 60°C / 140°F nella vasca di lavaggio. Si raccomanda di cambiare l'acqua della lavastoviglie ogni 40/50 lavaggi o due volte al giorno.

Nei modelli B, C, il riempimento è termostatico. Ciò significa che quando il boiler dell'acqua è pieno, si riscalda fino a raggiungere una temperatura di 60°C/ 140°F e in seguito si procede al riempimento del serbatoio. Questo processo viene ripetuto ogni volta che il boiler viene svuotato durante il riempimento. Questo sistema di riempimento è più efficiente ma riduce il consumo elettrico poiché la macchina una volta piena, è già alla temperatura adeguata.



**Per avviare il riempimento della macchina è indispensabile che la porta sia completamente chiusa, dal momento che per sicurezza, se la porta resta aperta, la macchina non si riempirà.**

La macchina acquistata è dotata di un termostato di sicurezza nel boiler e un altro nella vasca, in modo che in caso di guasto di uno dei termostati principali, questi possono interrompere il riscaldamento.



**È possibile che durante il primo riscaldamento della giornata, per inerzia del riscaldamento, il boiler raggiunge una temperatura superiore rispetto a quella indicata sopra. Questo è normale. Se si nota che durante il riscaldamento del boiler, esce del vapore a pressione dagli ugelli dei bracci di risciacquo, chiamare il servizio tecnico.**

### 5.1.5 Preparazione delle stoviglie

Per il lavaggio delle stoviglie, seguire i seguenti passi per la preparazione:

- Rimuovere i residui più spessi dalle stoviglie prima di caricarle nei cestì.
- Eseguire prima il lavaggio delle stoviglie di vetro.
- Disporre i piatti nel cestello a filo.
- Disporre le coppe e i bicchieri a testa in giù.
- Disporre le posate nei cestelli portaposate con il manico in giù. Le posate possono essere mescolate.
- Disporre i cestelli portaposate nei cestelli base.

### 5.1.6 Selezione del lavaggio

Prima di iniziare il ciclo di lavaggio, inserire il cestello corrispondente alle stoviglie e chiudere la porta. Per iniziare il processo di lavaggio nei modelli A, B, deve essere stato selezionato un ciclo di lavaggio. Ogni ciclo di lavaggio corrisponde a un tempo di lavaggio (60"/90"-120"/180"), che deve essere selezionato a prescindere dalle esigenze dell'utente. Successivamente premere il pulsante START e il ciclo di lavaggio inizierà automaticamente.

Nei modelli C, è necessario selezionare il ciclo di lavaggio prescelto premendo il pulsante O (Selettore di programmi). Ogni ciclo di lavaggio corrisponde a un tempo di lavaggio (60"/90"/180"/90") che deve essere selezionato a prescindere dalle esigenze dell'utente. In seguito premere il pulsante Q (Pulsante di selezione del ciclo START).



**Per avviare il ciclo di lavaggio, è indispensabile che la porta della macchina sia completamente chiusa, dal momento che per sicurezza, se la porta resta aperta, non si avvia il ciclo di lavaggio.**

### 5.1.7 Termo-stop (solo MOD. B, C)

Il Termo-stop consiste nell'assicurare un risciacquo costante alla massima temperatura. Ciò permetterà alla macchina di lavare fino a quando il caldaia raggiunge la temperatura idonea, allora si passerà a realizzare il risciacquo.



**Se l'acqua di rete è inferiore a 50°C / 122°F, la presenza di questo sistema, riduce la capacità di lavaggio della lavastoviglie.**

### 5.1.8 Interruzione del ciclo di lavaggio e fine del ciclo di lavaggio

L'interruzione del ciclo di lavaggio può essere effettuato nei seguenti modi:

- Spegnimento della macchina → il ciclo si arresta completamente.
- Apertura della porta → in seguito il ciclo continua a mantenere chiusa la porta.

Alla fine del ciclo di lavaggio, estrarre il cestello e lasciare asciugare le stoviglie per evaporazione. Togliere le stoviglie dal cestello con le mani pulite, facendo attenzione a non bruciarsi, poiché le stoviglie avranno una temperatura alta.

### 5.1.9 Risciacquo a freddo (solo versioni COLD)

Le versioni COLD sono fornite di un programma di risciacquo a freddo e per avviare questo programma è necessario inserire il selettore del ciclo sulla posizione di risciacquo a freddo (M) per tutto il tempo previsto. Mentre il selettore è premuto la macchina esegue un risciacquo con acqua fredda di rete.

### 5.1.10 Svuotamento della macchina

Le lavastoviglie sono dotate di due tipi di scarico: per gravità o tramite l'uso di una pompa di scarico.

### 5.1.10.1 Svuotamento per gravità (MOD. A, B)

Per svuotare la macchina tramite questo metodo, è sufficiente estrarre lo sfioratore dalla macchina e si svuoterà da sola. Si raccomanda di utilizzare questo tipo di scarico con la macchina spenta per sicurezza.

### 5.1.10.2 Svuotamento tramite pompa di scarico

Lo svuotamento tramite pompa di scarico, è un'opzione della macchina su richiesta previa nei modelli A, B. Il tubo di scarico deve essere collocato sempre in un sifone per evitare la risalita di cattivi odori. Per svuotare la macchina con questo metodo, seguire i seguenti passi:

- Rimuovere lo sfioratore.
- Selezionare la funzione di scarico con il selettore (G).
- Premere il pulsante START (B), si accende la spia del pulsante *START (B)*, il ciclo di lavaggio inizierà automaticamente.
- Una volta completato (circa 160 sec.), si spegne la spia del pulsante *START (B)*, montare di nuovo lo sfioratore. È possibile spegnere la macchina.

Nei modelli C, per lo svuotamento della macchina tramite pompa di scarico, chiudere la porta e premere il pulsante di accensione ON/OFF per 1,5 secondi. Il ciclo di scarico inizierà automaticamente dopo 5 minuti.



**Per il corretto funzionamento dello scarico tramite la pompa di scarico è necessario che il tubo sia in alto (max. 800 mm).**

### 5.1.11 Ciclo di rigenerazione (solo versioni SOFT)

Nei modelli A, B la lavastoviglie è fornita di un sistema manuale di rigenerazione o decalcificazione per acque con una durezza uguale o maggiore a 10<sup>0</sup>f. Ciò significa che è necessario addolcire l'acqua che entra nella macchina. La mancanza di questo sistema provoca l'accumulazione eccessiva di calcare e di conseguenza l'ostruzione delle condotte della macchina. Per un funzionamento efficiente di questo sistema, realizzare i seguenti passi:

- Controllare che il serbatoio contiene sale grosso. VEDI SPIA (J).
- Si raccomanda di eseguire il ciclo di rigenerazione alla fine di ogni giornata lavorativa.
- Il processo dura 20 minuti durante i quali la macchina non può essere utilizzata per il lavaggio.

Per l'esecuzione del ciclo di rigenerazione, fare quanto segue:

- Selezionare il ciclo di rigenerazione (H).
- Premere il pulsante START(B), si accende la spia del pulsante *START (B)*.
- Dopo 20 minuti, si spegne la spia del pulsante *START (B)*, è possibile spegnere la macchina.

Nei modelli C, la lavastoviglie è fornita di un sistema automatico di rigenerazione o decalcificazione per acque con una durezza uguale o maggiore a 10<sup>0</sup>f. L'efficienza nel funzionamento di questo sistema dipende dal serbatoio del sale pieno di sale grosso. In mancanza di sale nel serbatoio, scatta un avviso sul display della macchina per l'utente. (A5 - MANCA SALE).

Il processo di rigenerazione è automatico e può essere eseguito simultaneamente con un programma di lavaggio. Mentre avviene la rigenerazione, la macchina non realizza il risciacquo, e resta in attesa di terminare il ciclo di rigenerazione (tempo inferiore a 3 minuti).

Una volta spenta la macchina, può accadere che il comando decida di realizzare un'altra rigenerazione. In questo caso, la macchina esegue una rigenerazione automatica, e sul display appare il messaggio di "RIGENERAZIONE".



**La presenza di strisce di calcare sulle stoviglie, indica la necessità urgente di esecuzione del ciclo di rigenerazione o decalcificazione.**

### 5.1.12 Spegnimento della macchina

Nei modelli A, B, la lavastoviglie si spegne con l'inserimento del selettore sulla posizione 0.

Nei modelli C, la lavastoviglie si spegne premendo il pulsante *ON-OFF* durante 1,5 secondi.

Si raccomanda di non spegnere la macchina durante il processo di lavaggio, in quanto ciò impedirebbe la completa pulizia delle stoviglie disposte all'interno.

### 5.1.13 Ciclo di pulizia-automatica (solo MOD.C)

La macchina acquistata prevede la funzione di pulizia-automatica. Si raccomanda di eseguire il ciclo di pulizia-automatica alla fine di ogni giornata lavorativa. Ciò prevede l'esecuzione di un ciclo di pulizia interno in modo tale da eliminare tutti i residui della macchina automaticamente. Il processo dura circa 2 minuti. Durante l'esecuzione di questo processo, la macchina non può eseguire il ciclo di lavaggio delle stoviglie. Per l'esecuzione di questo processo, è necessario fare quanto segue:

- **NON** togliere i filtri della macchina.
- Chiudere la porta.
- Premere il pulsante di pulizia-automatica.



- Una volta terminato il ciclo di pulizia-automatica, la macchina si spegne automaticamente, togliere i filtri e pulirli.
- Montare di nuovo i filtri e lo sfioratore.



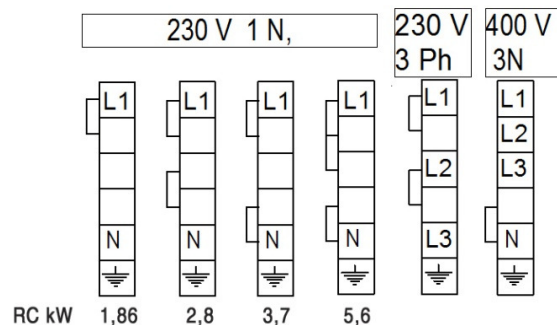
**Nel caso in cui il ciclo di pulizia-automatica non pulisce bene le incrostazioni per trattarsi di una quantità di sporco considerevole, è necessario pulire manualmente.**

### 5.1.14 Pulizia alla fine della giornata

Alla fine della giornata è obbligatorio eseguire una pulizia dei filtri, distributori di lavaggio, bracci di risciacquo e di tutti gli altri accessori. Ciò è necessario per non diminuire la vita utile della macchina. Una pulizia efficiente delle stoviglie implica la manutenzione della lavastoviglie in perfette condizioni di pulizia e igiene.

### 5.1.15 Impostazione della tensione nella macchina

Questa macchina ha un'impostazione di tensione corrispondente a quella prevista nella targa di immatricolazione. Se la tensione di rete non è quella adeguata, questa macchina è provvista di una morsetteria in cui è possibile impostare le diverse possibilità di tensione (230V 1N~, 230V 3~ o 400V 3N~).



Per eseguire questa modifica è necessario avvisare il proprio fornitore per evitare l'annullamento della garanzia della macchina.



**La modifica della configurazione elettrica può essere eseguita SOLO da PERSONALE AUTORIZZATO, non essendo consentita la manipolazione della macchina da parte dell'utente.**

### 5.1.16 Impostazione della lavastoviglie (solo MOD. C)

La macchina acquistata prevede un display sul quale è possibile impostare determinate funzioni come la lingua, la data e l'ora.

### 5.1.17 Selezione della lingua (solo MOD. C)

Le lingue disponibili sul display sono le seguenti: *SPAGNOLO, INGLESE, FRANCESE, TEDESCO, ITALIANO, POLACCO, TURCO e RUSSO*. Per modificare la lingua, è necessario fare quanto segue:

- Con la macchina spenta premere il pulsante di *MENU* per 5 secondi.
- Sul menu *IMPOSTAZIONI*, navigare fino a raggiungere la funzione *LINGUA* con il pulsante *MENU*.
- Premere il pulsante *START* per accedere al menu *LINGUA*.
- Selezionare il menu desiderato con il pulsante *SELEZIONA*.
- Accettare la lingua premendo *START*.



### 5.1.18 Selezione della data e dell'or (solo MOD. C)

La data e l'ora presentano la seguente struttura:  $G_1G_2/M_1M_2/A_1A_2$   $H_1H_2/m_1m_2$ . Per l'esecuzione dell'impostazione della data e dell'ora fare quanto segue:

- Con la macchina spenta premere il pulsante di *MENU* per 5 secondi.
- Sul menu *IMPOSTAZIONI*, navigare fino a raggiungere la funzione *DATA/ORA* con il pulsante *MENU*.
- Premere il pulsante *START* per accedere al menu *DATA/ORA*.
- Immediatamente inizierà a lampeggiare il valore  $G_1$ .
- Con il pulsante *MENU* inseriamo il valore prescelto. (È sempre ascendente).
- Premendo *START*, viene convalidato il valore, passando in questo modo a quello successivo ( $G_2$ ).
- Tutti i valori vengono collocati e una volta raggiunta la convalida dell'ultimo ( $m_2$ ), l'impostazione è conclusa.
- Inoltre, è possibile accettare l'impostazione senza aver raggiunto l'ultimo valore, premendo il pulsante di *START* per 3 secondi.

## 5.2 Consigli utili

Leggere attentamente i consigli utili descritti qui di seguito per sfruttare tutto il potenziale della vostra lavastoviglie.

### 5.2.1 Manutenzione

Eeguire le operazione di pulizia necessarie per garantire una lunga durata della vostra macchina.

- Pulire la macchina dai residui alla fine di ogni giornata lavorativa.
- Non utilizzare prodotti abrasivi, corrosivi, acidi, solventi a base di cloro o derivati della benzina per la pulizia.
- Non pulire la macchina con getti di acqua a pressione.
- Lavare solo le stoviglie, i bicchieri e gli utensili con residui alimentari umani.
- Controllare giornalmente se i diffusori di lavaggio ruotano correttamente.
- All'inizio della giornata lavorativa controllare il livello di sale, brillantante e detersivo.
- Due volte l'anno contattare il servizio tecnico affinché possa realizzare le opportune revisioni:
  - Pulizia del filtro dell'acqua.
  - Pulizia del calcare nelle resistenze.
  - Revisione dello stato delle guarnizioni.
  - Revisione dello stato dei componenti.
  - Regolazione dei dosatori.
  - Serraggio dei morsetti dei collegamenti elettrici.
- Nel caso in cui il cavo dell'alimentazione è danneggiato, deve essere sostituito dal costruttore, dal servizio post-vendita o da personale qualificato simile per evitare qualsiasi pericolo.

### 5.2.2 Brillantante e detersivo

Se cambiate il brillantante o il detersivo, è necessario procedere di nuovo alla regolazione. Questa regolazione deve essere eseguita da personale qualificato. Utilizzare detersivi specializzati per le lavastoviglie industriali. Non utilizzare detersivi schiumosi. Non utilizzare in nessun caso dei detersivi per le stoviglie di uso domestico.



**Durante la manipolazione di sostanze chimiche, seguire le istruzioni di sicurezza. Utilizzare abbigliamento di protezione, guanti e occhiali di protezione durante la manipolazione di sostanze chimiche. Non mescolare i detersivi fra loro.**

### 5.2.3 Norme di igiene

- Non manipolare le stoviglie pulite con le mani sporche o unte per evitare di contaminare i piatti.
- Per asciugare ulteriormente le stoviglie utilizzare un panno pulito e sterilizzato.
- Si raccomanda di attendere che la macchina raggiunga la temperatura corretta per il lavaggio per una pulizia e disinfezione più intensa.
- Svuotare la vasca di lavaggio almeno 2 volte al giorno oppure ogni 40/50 cicli di lavaggio.

### 5.2.4 Risultati ottimi

Per ottenere i migliori risultati nella pulizia delle stoviglie, il costruttore vi consiglia di effettuare le seguenti operazioni:

- Lavare le stoviglie quando la macchina è pronta.
- Mantenere sempre ben regolati i diversi dosatori.
- Mantenere la lavastoviglie in perfette condizioni di pulizia.

### 5.2.5 Uso non prolungato

Nel caso in cui la macchina non verrà utilizzata per un lungo periodo (vacanze, chiusura temporanea, ...) prendere in considerazione le seguenti linee guida:

- Svuotare la macchina completamente, incluso il caldaia.
- Pulire la macchina a fondo.
- Lasciare aperta la porta della macchina.
- Chiudere la valvola d'ingresso dell'acqua.
- Scollegare l'interruttore generale dalla rete elettrica.
- In caso di rischio di gelo, richiedere al servizio tecnico di competenza, di proteggere la macchina dalle gelate.

## 6. ANOMALIE, ALLARMI E GUASTI

Di seguito vengono descritti i passi da seguire in caso di anomalie o errore di funzionamento. Nella seguente tabella vengono elencate le eventuali cause e le possibili soluzioni. In caso di dubbi o di non essere in grado di risolvere l'errore, contattare il servizio tecnico.



**Non manipolare i componenti elettrici, poiché esiste il pericolo di morte per trovarsi sotto tensione.**

ANOMALIA	POSSIBILE CAUSA	SOLUZIONE
<b>La macchina non si accende.</b>	Non c'è tensione di rete.	Controllare se è saltato l'interruttore magnetotermico.
	I fusibili sono fusi.	Contattare l'assistenza tecnica per analizzare la causa della fusione.
	Interruttore generale aperto.	Chiudere l'interruttore.
<b>La macchina non prende acqua.</b>	Valvola di ingresso dell'acqua chiusa.	Aprire la valvola dell'acqua.
	Ugelli di risciacquo ostruiti.	Pulire gli ugelli e verificare l'accumulo di calcare sul braccio.
	Filtro dell'elettrovalvola ostruito.	Contattare il servizio tecnico per realizzare le operazioni di pulizia.
	Pompa per il risciacquo difettosa.	Contattare il servizio tecnico per la sostituzione.
	Pressostato rotto.	Contattare il servizio tecnico per la sostituzione.
<b>Il lavaggio non è soddisfacente.</b>	Diffusori di lavaggio ostruiti.	Pulire intensamente i diffusori.
	Carenza di detersivo.	Contattare il servizio tecnico per eseguire una nuova regolazione del dosatore.
	Filtri sporchi.	Pulire i filtri intensamente.
	Presenza di schiuma.	Il detersivo non è l'adeguato. Contattare il servizio tecnico per la fornitura di detersivo adeguato.
		Eccesso di brillantante. Contattare il servizio tecnico per eseguire una nuova regolazione del dosatore.
	Temperatura della vasca inferiore a 50°C / 122°F.	Termostato difettoso o mal calibrato. Contattare il servizio tecnico per la riparazione.
	Durata del ciclo breve, a seconda del grado di sporco delle stoviglie.	Scegliere un ciclo più lungo.
Acqua troppo sporca.	Svuotare la vasca di lavaggio e caricarla con acqua pulita.	

<b>Le stoviglie e gli utensili non sono asciutti.</b>	Non c'è il prodotto brillantante.	Caricare il serbatoio di brillantante.
	Liquido brillantante insufficiente.	Contattare il servizio tecnico per la regolazione del dosatore.
	Le stoviglie sono state troppo tempo all'interno della lavastoviglie.	Al termine del lavaggio delle stoviglie, toglierle dalla lavastoviglie per la loro successiva asciugatura all'aperto.
	Temperatura di risciacquo inferiore a 80°C / 176°F.	Contattare il servizio tecnico per l'analisi del problema.
<b>Strisce o macchie sulle stoviglie.</b>	Troppo brillantante.	Contattare il servizio tecnico per la regolazione del dosatore del brillantante.
	Acqua troppo calcarea.	Controllare la durezza dell'acqua e, se possibile realizzare il ciclo di rigenerazione immediatamente.
	Poco sale del serbatoio del sale.	Riempire il serbatoio di sale nel caso sia disponibile.
	Resti di sale nella vasca.	Quando si riempie il serbatoio di sale, evitare la fuoriuscita del sale nella vasca.
<b>La macchina si ferma durante il funzionamento.</b>	Installazione elettrica in sovraccarico.	Contattare il servizio tecnico per modificare l'impianto elettrico.
	È scattata la protezione della macchina.	Resettare il dispositivo di sicurezza e, nel caso in cui si verifica di nuovo uno scatto, rivolgersi al servizio tecnico.
<b>La macchina si ferma e carica acqua mentre lava.</b>	Tubo del pressostato ostruito.	Svuotare la vasca e realizzare una pulizia completa della vasca.
	Pressostato difettoso.	Contattare il servizio tecnico per la sua sostituzione.
	Sfioratore fuori posto.	Posizionare correttamente lo sfioratore.
<b>La macchina non inizia il ciclo di lavaggio.</b>	Porta chiusa male.	Chiudere bene la porta e se si osserva che si apre da sola, rivolgersi al servizio tecnico per regolare i sensori.
	Micro della porta rotto.	Contattare il servizio tecnico per la sostituzione.
<b>La macchina non scarica completamente.</b>	Macchina livellata male.	Livellare la macchina. In caso di dubbi, rivolgersi al servizio tecnico di competenza.
	Pressostato difettoso.	Contattare il servizio tecnico per la sostituzione.



**NOTA: in caso di guasto non presente sulla tabella, contattare il servizio di assistenza tecnica corrispondente. Il costruttore si riserva il diritto di apportare future modifiche senza previo avviso.**

## 6.1 Diagnosi degli errori (MOD.B)

ERRORE	DESCRIZIONE	CONSEGUENZE
1	PORTA APERTA	Il led di ON/OFF si accende per 0,5 secondi e resta spento per 2 secondi per riaccendersi di nuovo, e così di seguito ogni volta che la porta resta aperta mentre il ciclo selezionato non si è concluso.
2	RIEMPIMENTO DEL SERBATOIO	Il led di ON/OFF si accende due volte per 0,5 secondi ciascuna e resta spento per 2 secondi per riaccendersi di nuovo due volte, e così di seguito ogni volta che il serbatoio non ha raggiunto il livello d'acqua corretto nel tempo prestabilito.
3	SVUOTAMENTO DEL SERBATOIO	Il led di ON/OFF si accende tre volte per 0,5 secondi ciascuna e resta spento per 2 secondi per riaccendersi di nuovo tre volte, e così di seguito ogni volta che la pompa di scarico non ha scaricato nel tempo prestabilito il serbatoio fino a raggiungere il livello d'acqua corretto.
4	RIEMPIMENTO DELLA CALDAIA	Il led di ON/OFF si accende quattro volte per 0,5 secondi ogni volta e resta spento per 2 secondi per riaccendersi di nuovo quattro volte, e così di seguito ogni volta che l'acqua della caldaia non ha raggiunto la temperatura adeguata nel tempo prestabilito.
5	RISCALDAMENTO DEL SERBATOIO	Il led di ON/OFF si accende cinque volte per 0,5 secondi ogni volta e resta spento per 2 secondi per riaccendersi cinque volte, e così di seguito ogni volta che l'acqua del serbatoio non ha raggiunto la temperatura adeguata nel tempo prestabilito.
6	RIEMPIMENTO DELLA CALDAIA	Il led di ON/OFF si accende sei volte per 0,5 secondi ciascuna e resta spento per 2 secondi per riaccendersi di nuovo sei volte, e così di seguito ogni volta che la caldaia non ha raggiunto il livello d'acqua corretto nel tempo prestabilito.

## 6.2 Errori che compaiono sul display (MOD.C)

ERRORE	DESCRIZIONE	MODALITÀ DI FUNZIONAMENTO	CONSEGUENZE
E1	Sonda boiler difettosa	Il TC è fuori rango [-5..200]	MESSAGGIO: "E1-TC" e un segnale acustico per 30 secondi ogni 3 minuti, durante 15 minuti. Macchina completamente disattivata.
E2	Sonda boiler difettosa	Il TC è fuori rango [-5..200]	MESSAGGIO: "E2-TT" e un segnale acustico per 30 secondi ogni 3 minuti, durante 15 minuti. Macchina completamente disattivata.
E3	Surriscaldamento serbatoio	TT > 90°C	MESSAGGIO: "E3-TT" e un segnale acustico per 30 secondi ogni 3 minuti, durante 15 minuti. Macchina completamente disattivata.
E4	Surriscaldamento boiler	TC > 105°C	MESSAGGIO: "E4-BOILER" e un segnale acustico per 30 secondi ogni 3 minuti, durante 15 minuti. Macchina completamente disattivata.
E5	Guasto nel riscaldamento boiler	Se TC < 70°C, mentre CC attivato, se TC non subisce una variazione di 3°C o più in un intervallo di 5 minuti	MESSAGGIO: "E5-RISCALDAMENTO CALDAIA". La macchina non è disattivata, però compare l'errore e il segnale acustico per 30 secondi ogni 3 minuti, durante 15 minuti.
E6	Guasto nel riscaldamento serbatoio	60min senza raggiungere la temperatura programmata nel serbatoio	MESSAGGIO: "E6-RISCALDAMENTO SERBATOIO". La macchina non è disattivata, però compare l'errore e il segnale acustico per 30 secondi ogni 3 minuti, durante 15 minuti.
E7	Non riempie boiler	Si rileva che VC è avviato da 5 o più minuti e non si raggiunge il PC=PC-ALTO.	MESSAGGIO: "E7-MANCA ACQUA". La macchina non è disattivata, però compare l'errore e il segnale acustico per 30 secondi ogni 3 minuti, durante 15 minuti. Macchina completamente disattivata.
E8	Non riempie serbatoio	Dall'avvio viene rilevato che la macchina non ha raggiunto PT=PT1 in un periodo di 30 o più minuti.	MESSAGGIO: "E8-SERBATOIO VUOTO" e un segnale acustico per 30 secondi ogni 3 minuti, durante 15 minuti. Macchina completamente disattivata.
E9	Non scarica	Viene rilevato che BD è avviato da 1 minuto e non scende il livello della vasca 5 mm (PT non cambia)	MESSAGGIO: "E9-NON SCARICA" e un segnale acustico per 30 secondi ogni 3 minuti, durante 15 minuti. Macchina completamente disattivata.

<b>E10</b>	Errore di risciacquo.	Se PC >20, non diminuisce il livello di risciacquo 5 mm in 12 secondi.	MESSAGGIO: "E10-RISCIACQUO INSUFFICIENTE". La macchina non è disattivata, però compare l'errore e il segnale acustico per 30 secondi ogni 3 minuti, durante 15 minuti.
<b>E11</b>	Errore livello max del serbatoio	È stato raggiunto il livello del serbatoio PT4 (Per scartare le interferenze, deve rilevare il livello durante almeno 2 secondi)	MESSAGGIO: "E11-LIVELLO MAX. SERBATOIO" e un segnale acustico per 30 secondi ogni 3 minuti, durante 15 minuti. Macchina completamente disattivata. Scarica la macchina fino a raggiungere il livello PT3
<b>E12</b>	Errore livello min. del serbatoio	È stato raggiunto il livello del serbatoio PT1 durante il processo di standby (Per scartare le interferenze, deve rilevare il livello durante almeno 2 secondi)	MESSAGGIO: "E11-LIVELLO MIN. SERBATOIO" e un segnale acustico per 30 secondi ogni 3 minuti, durante 15 minuti. Macchina completamente disattivata.

### 6.3 Avvisi della macchina (MOD.C)

AVVISO	DISPLAY	CAUSA	MODALITÀ MESSAGGIO	AZIONI CORRETTIVE
<b>A1</b>	A1-Porta aperta.	Porta aperta quando inizia un nuovo ciclo.	Messaggio lampeggiante sul display per 5 sec.	Chiudere la porta.
<b>A2</b>	A2-Cambiare acqua.	Eccessiva concentrazione di detersivo e sporizia nella vasca. Questo messaggio compare quando vengono raggiunti i 100 cicli <sup>1</sup> di lavaggio senza scaricare la macchina. Se PT=0, il numero di cicli verrà ripristinato automaticamente.	Messaggio lampeggiante sul display per 5 secondi ogni volta che finisce un ciclo.	Scaricare la macchina.
<b>A3</b>	A3-Bassa temperatura di lavaggio.	TT 10 <sup>0</sup> inferiore alla T <sup>a</sup> lavaggio programmata. Durante l'esecuzione di un ciclo di lavaggio con una temperatura del serbatoio inferiore alla temperatura programmata.	Messaggio lampeggiante sul display fino alla conclusione del programma, alternandosi con il messaggio normale dello schermo.	Conclusione del ciclo in esecuzione.
<b>A4</b>	A4-Bassa temperatura risciacquo.	TC 10 <sup>0</sup> inferiore alla T <sup>a</sup> risciacquo programmata. Durante l'esecuzione di un risciacquo (8 min. di termo-stop scaduti) con una temperatura del serbatoio inferiore alla temperatura programmata.	Messaggio lampeggiante sul display fino alla conclusione del programma, alternandosi con il messaggio normale dello schermo.	Conclusione del ciclo in esecuzione.
<b>A5</b>	A5-SALE (solo nei modelli SOFT).	NON viene rilevato il livello SALE nella rigenerazione.	Messaggio lampeggiante sul display fino alla conclusione del programma, alternandosi con il messaggio normale dello schermo.	Aggiungere sale nella vaschetta corrispondente.

<sup>1</sup> Il numero de cicli è configurabile.

## 7. RICICLAGGIO DEL PRODOTTO

Il simbolo RAEE utilizzato per questo prodotto, indica che non può essere trattato come rifiuto domestico. Il corretto smaltimento di questo prodotto contribuirà a proteggere l'ambiente. Per ricevere ulteriori informazioni sul riciclaggio di questi prodotti, rivolgersi all'ufficio competente dell'ente locale, alla società responsabile per lo smaltimento dei rifiuti o al fornitore che ha fornito il prodotto.



Per lo smaltimento del prodotto o di una parte di esso, seguire le linee guida previste dalle direttive 2002/95/CE 2002/96/CF e successive modifiche e/o decreti legislativi di applicazione. Il costruttore garantisce l'assenza di sostanze pericolose nelle AEE utilizzate in conformità con direttiva 2002/95/CE.



In caso di mancata osservanza di quanto sopra, l'utente sarà soggetto alle sanzioni previste da ciascuno dei paesi membri della comunità.



Tagliare il cavo elettrico per renderlo inutilizzabile. Le parti in plastica sono riciclabili solo se compare il simbolo corrispondente.





F A G O R I N D U S T R I A L

Fagor Industrial S. Coop.  
Bº Sancholopetegui, 22  
Aptdo. 17  
20560 OÑATI (ESPAÑA)  
Tel.: +34 943 71 80 30  
Fax: +34 943 71 81 81  
info@fagorindustrial.com  
[www.fagorindustrial.com](http://www.fagorindustrial.com)



ONNERA GROUP